

Antivibranti a Campana piene

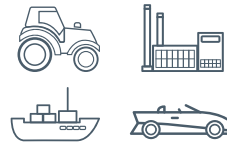
Full rubber "Bell"

Impieghi:

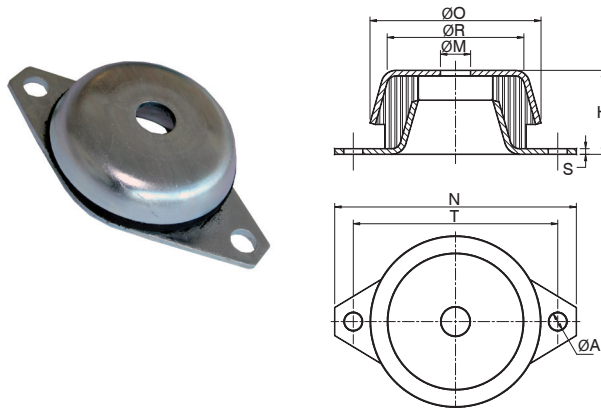
- Quadri e motori elettrici
- Gruppi elettrogeni
- Compressori
- Impianti di condizionamento

Uses:

- Electric boards and electric motors
- Generators
- Air-compressors
- Air-conditioning plants

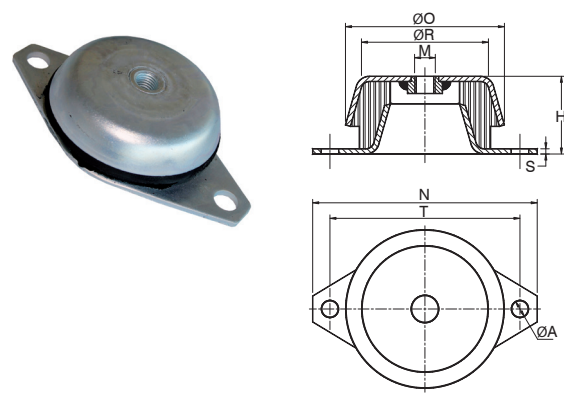


Con foro passante / With a passer-by hole



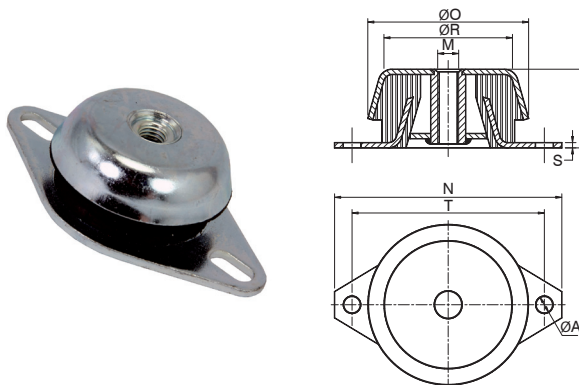
Codice ORMANT	Sizes								Statistics		Codice EAN
	ØO	ØR	ØM	ØA	N	T	H	S	Load**	Setting	
	mm	mm	mm	mm	mm	mm	mm	mm	kg	mm	
3100	48	37,5	8,2	6,2	80	68	23	1,5	100	2,3	8053307894744
3101	62	50,0	10,2	10,2	100	85	30	2	175	3,0	8053307894751
3102	92	73,5	16,2	10,2	130	110	45	3	570	4,6	8053307894768
3103	119	98,5	24,2	16,2	190	160	50	5	1300	4,5	8053307894775

Con dado / With nut



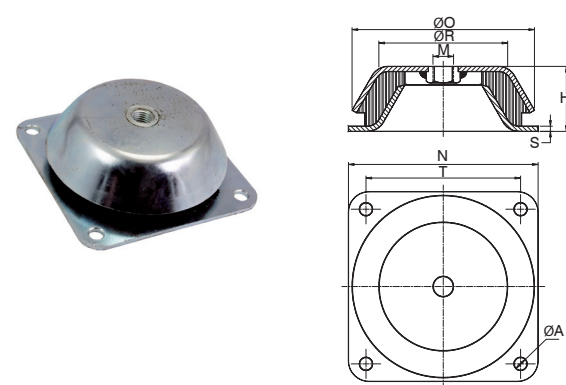
Codice ORMANT	Sizes								Statistics		Codice EAN
	ØO	ØR	M	ØA	N	T	H	S	Load**	Setting	
	mm	mm	mm	mm	mm	mm	mm	mm	kg	mm	
3200	48	37,5	M8	6,2	80	68	23	1,5	100	2,3	8053307894782
3201	62	50,0	M10	10,2	100	85	30	2	175	3,0	8053307894799
3202	92	73,5	M12	10,2	130	110	45	3	570	4,6	8053307894805
3203	119	98,5	M16	16,2	190	160	50	5	1300	4,5	8053307894812

Con tampone / With pad



Codice ORMANT	Sizes								Statistics		Codice EAN
	ØO	ØR	M	ØA	N	T	H	S	Load**	Setting	
	mm	mm	mm	mm	mm	mm	mm	mm	kg	mm	
3301*	62	50,0	M10	10,2	100	85	30	2	175	3,0	8053307894829
3301/M12	62	50,0	M12	10,2	100	85	30	2	175	3,0	8053307894836
3302	92	73,5	M12	10,2	130	110	45	3	570	4,6	8053307894843
3303	119	98,5	M16	16,2	190	160	50	5	1300	4,5	8053307894850

A base quadrata / With a square base



Codice ORMANT	Sizes								Statistics		Codice EAN
	ØO	ØR	M	ØA	N	T	H	S	Load**	Setting	
	mm	mm	mm	mm	mm	mm	mm	mm	kg	mm	
3406	150	110	M16	12,5	168	132	51,5	4	1000	2,5	8053307894867
3407	177	125	M20	13,0	184	150	63	5	1800	2,2	8053307894874

Standard hardness / Durezza standard: 55 shore
 On request / Su richiesta: 45/65 shore
 * 2 oval clamping holes / 2 Sedi di ancoraggio ovale
 ** Under compression / In compressione