

Minicilindri Serie 16 - 24 - 25

Serie 16: \varnothing 8, 10, 12 mm

Serie 24: \varnothing 16, 20, 25 mm - magnetici

Serie 25: \varnothing 16, 20, 25 mm - magnetici, ammortizzati



1

MOVIMENTO



- » Semplice e doppio effetto
- » Cetop RP52-P DIN/ISO 6432
- » Stelo e camicia in INOX
- » Testate in Alluminio anodizzato

I minicilindri della Serie 16, 24 e 25 sono stati realizzati rispettando gli ingombri delle norme europee CETOP-RP52P DIN/ISO 6432. Le soluzioni tecniche adottate e la scelta adeguata dei materiali ci hanno permesso di predisporre una serie completa di minicilindri, versatile e molto affidabile.

Il particolare sistema di unione (bordatura) fra camicia e testata assicura la perfetta linearità di tutti i particolari. Poiché questi cilindri possono essere soggetti a cicli molto elevati, sono stati corredati di ammortizzatori di fine corsa (fissi) meccanici per ridurre la fatica dei materiali impiegati. La Serie 24-25 è predisposta per il montaggio di sensori magnetici. La Serie 25, inoltre, è stata realizzata con ammortizzatori pneumatici di fine corsa regolabili. Gli accessori di corredo di questi cilindri ne consentono svariati fissaggi.

CARATTERISTICHE GENERALI

Tipo di costruzione	bordato
Funzionamento	a semplice e doppio effetto
Materiali	testate AL anodizzato - stelo e camicia inox - pistone AL - guarnizioni NBR - PU - altri vedi codifica
Fissaggio	ghiera - flangia - piedini - controcerniera
Corse min - max	Serie 16 \varnothing 8 + \varnothing 10: 10 - 250 mm - Serie 16: \varnothing 12: 10 - 300 mm - Serie 24 e 25 \varnothing 16: 10 - 600 mm; \varnothing 20 - \varnothing 25: 10 - 1000 mm
Alesaggi	Serie 16: \varnothing 8, 10, 12 - Serie 24 e 25: \varnothing 16, 20, 25
Temperatura d'esercizio	0°C + 80°C (con aria secca -20°C)
Pressione d'esercizio	1 + 10 bar (doppio effetto); 2 + 10 bar (semplice effetto)
Fluido	aria filtrata, senza lubrificazione. Nel caso si utilizzasse aria lubrificata, si consiglia olio ISOVG32 e di non interrompere mai la lubrificazione.
Velocità	10 + 1000 mm/sec (senza carico)

TABELLA CORSE STANDARD PER MINICILINDRI

- = Doppio effetto
- ✕ = Semplice effetto

CORSE STANDARD

Serie	Ø	10	25	40	50	80	100	125	160	200	250	300	320	400	500
16	8	✕	✕	✕	✕	■	■	■	■	■					
16	10	✕	✕	✕	✕	■	■	■	■	■					
16	12	✕	✕	✕	✕	■	■	■	■	■	■				
24	16	✕	✕	✕	✕	■	■	■	■	■	■	■	■	■	■
24	20	✕	✕	✕	✕	■	■	■	■	■	■	■	■	■	■
24	25	✕	✕	✕	✕	■	■	■	■	■	■	■	■	■	■
25	16	■	■	■	■	■	■	■	■	■	■	■	■	■	■
25	20	■	■	■	■	■	■	■	■	■	■	■	■	■	■
25	25	■	■	■	■	■	■	■	■	■	■	■	■	■	■

ESEMPIO DI CODIFICA

24	N	2	A	16	A	100	
-----------	----------	----------	----------	-----------	----------	------------	--

24

SERIE
 16 = non magnetico
 24 = magnetico
 25 = magnetico, ammortizzato, regolabile

N

VERSIONE
 N = standard

2

FUNZIONAMENTO
 1 = semplice effetto, molla anteriore, non ammortizzato
 2 = doppio effetto
 3 = doppio effetto, stelo passante
 7 = semplice effetto, stelo passante

SIMBOLI PNEUMATICI
 CS02 (s. 16) - CS06 (s. 24)
 CD01 (s. 16) - CD07 (s. 24) - CD09 (s. 25)
 CD05 (s. 16) - CD12 (s. 24) - CD13 (s. 25)
 CS04 (s. 16) - CS10 (s. 24)

A

CARATTERISTICHE MATERIALI
 A = stelo INOX rullato AISI 303 - camicia INOX AISI 304 - testate AL anodizzato

16

ALESAGGIO
 08 = 8 mm - 10 = 10 mm - 12 = 12 mm - 16 = 16 mm - 20 = 20 mm - 25 = 25 mm

A

TIPO COSTRUTTIVO
 A = ghiera V + dado stelo U
 RL = cilindro con bloccastelo ø20 - ø25.

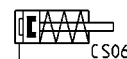
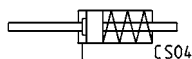
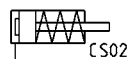
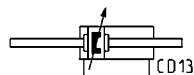
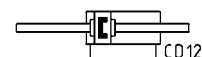
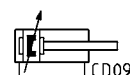
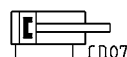
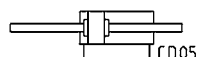
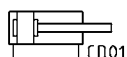
100

CORSA (vedi tabella)

= standard
 V = guarnizione stelo FKM

SIMBOLI PNEUMATICI

I simboli pneumatici indicati nell'ESEMPIO DI CODIFICA sono riportati di seguito.



ACCESSORI MINI CILINDRI SERIE 16 - 24 - 25



Ancoraggio a controcerniera Mod. I



Giunto compensatore Mod. GKF



Snodo autoallineante Mod. GK



Forcella Mod. G



Snodo sferico Mod. GA



Ancoraggio a flangia Mod. E



Ancoraggio a piedino Mod. B



Ghiera Mod. V



Dado stelo Mod. U

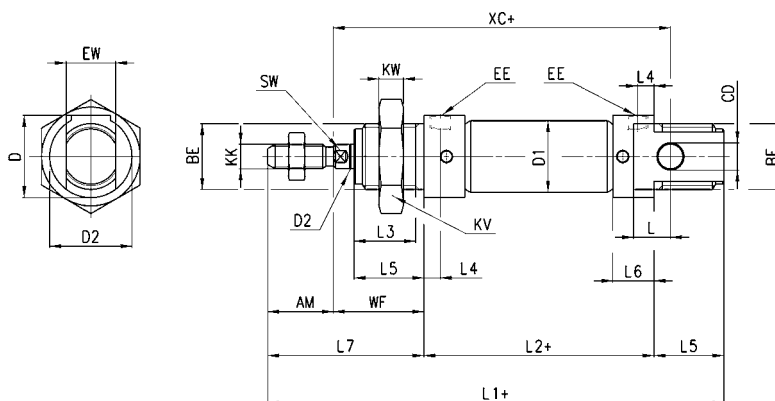


Snodo sferico maschio Mod. GY



Tutti gli accessori sono forniti separatamente al cilindro, ad eccezione del dado stelo Mod. U e della ghiera Mod. V

Minicilindri Serie 16 - 24 - 25

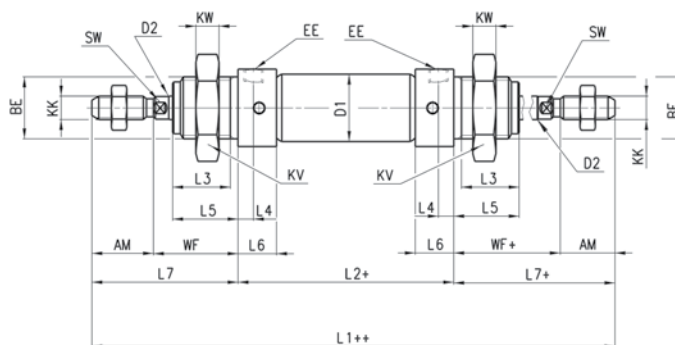


+ = sommare la corsa

INGOMBRI

Mod.	Ø	EW	KW	BE	KK	CD	D1	EE	∅D2	L1+	XC+	L2+	AM	L3	L4	L5	L	WF	L6	L7	KV	SW	D	D2	corsa di ammortizzo anteriore/posteriore
16	8	8	7	M12x1,25	M4x0,7	4	9,3	M5	4	86	64	46	12	10	4,5	12	6	16	9	28	19	-	15	15	- / -
16	10	8	7	M12x1,25	M4x0,7	4	11,3	M5	4	86	64	46	12	10	4,5	12	6	16	9	28	19	-	15	15	- / -
16	12	12	8	M16x1,5	M6x1	6	13,3	M5	6	105	75	50	16	15	4,5	17	9	22	9	38	24	5	20,5	20	- / -
24-25	16	12	8	M16x1,5	M6x1	6	17,3	M5	6	111	82	56	16	15	5,5	17	9	22	10	38	24	5	20,5	20	10 / 10
24-25	20	16	10	M22x1,5	M8x1,25	8	21,3	G1/8	8	132	95	68	20	18	8	20	12	24	16	44	32	7	27	27	13 / 15
24-25	25	16	10	M22x1,5	M10x1,25	8	26,5	G1/8	10	141,5	104	69,5	22	20	8	22	12	28	16	50	32	9	27	27	16 / 14

Minicilindri Serie 16 - 24 - 25 - stelo passante


 + = sommare la corsa
 ++ = sommare 2 volte la corsa

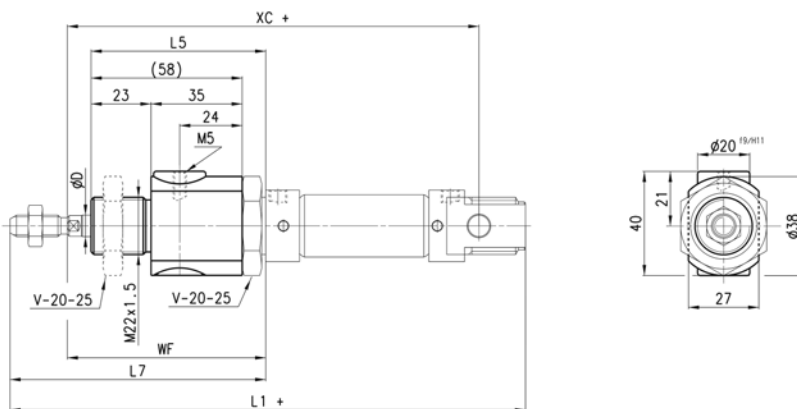
INGOMBRI

Mod.	Ø	KW	BE	KK	∅D1	EE	∅D2	L1++	L2+	AM	L3	L4	L5	WF+	L6	L7+	KV	SW	corsa di ammortizzo anteriore/posteriore
16	8	7	M12x1,25	M4x0,7	9,3	M5	4	102	46	12	10	4,5	12	16	9	28	19	-	- / -
16	10	7	M12x1,25	M4x0,7	11,3	M5	4	102	46	12	10	4,5	12	16	9	28	19	-	- / -
16	12	8	M16x1,5	M6x1	13,3	M5	6	126	50	16	15	4,5	17	22	9	38	24	5	- / -
24-25	16	8	M16x1,5	M6x1	17,3	M5	6	132	56	16	15	5,5	17	22	10	38	24	5	10 / 10
24-25	20	10	M22x1,5	M8x1,25	21,3	G1/8	8	156	68	20	18	8	20	24	16	44	32	7	13 / 15
24-25	25	10	M22x1,5	M10x1,25	26,5	G1/8	10	169,5	69,5	22	20	8	22	28	16	50	32	9	16 / 14

Minicilindri Serie 16 - 24 - 25 - con bloccastelo (Mod. RLC)



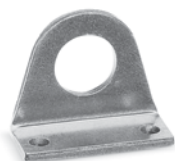
+ = sommare la corsa



INGOMBRI							
Ø	⁰⁷ D	WF	L5	L7	XC+	L1+	F (N)
20	8	74	70	94	145	182	300
25	10	76	70	98	152	189,5	400

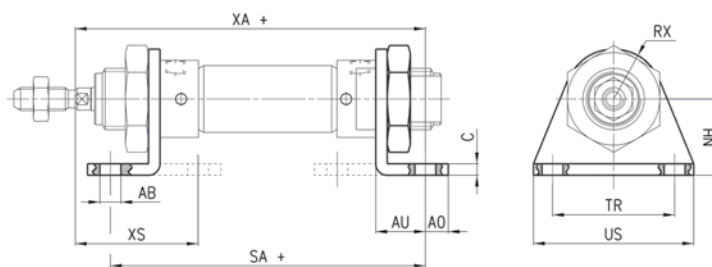
Ancoraggio a piedini Mod. B

Materiale piedini e ghiera: acciaio zincato.



La fornitura comprende:
N° 2 piedini
N° 1 ghiera mod. V

+ = sommare la corsa



INGOMBRI

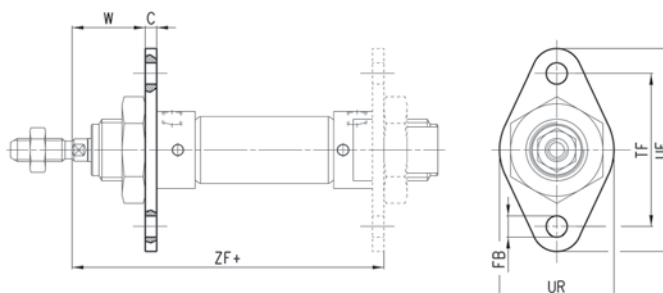
Mod.	∅	TR	US	∅AB	C	NH	AO	AU	RX	XA+	SA+	XS
B-8-10	8-10	25	35	4,5	2,5	16	4,5	10,5	10	72,5	67	54
B-12-16	12	32	42	5,5	3	20	6	13	13	82,5	71	64
B-12-16	16	32	42	5,5	3	20	6	13	13	91	82	68
B-20-25	20	40	54	6,6	4	25	8	16	20	108	100	80
B-20-25	25	40	54	6,6	4	25	8	16	20	113,5	101,5	85,5

Ancoraggio a flangia Mod. E

Materiale: acciaio zincato



+ = sommare la corsa

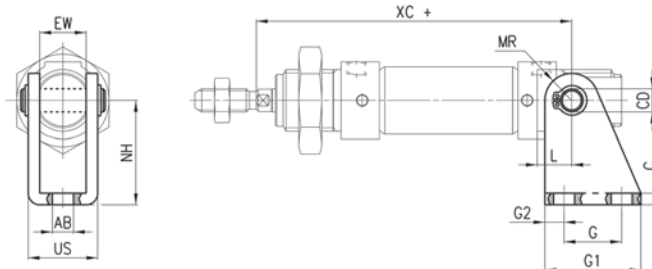


INGOMBRI

Mod.	∅	C	∅FB	TF	UF	UR	W	ZF
E-8-10	8-10	2,5	4,5	30	25	40	13,5	64,5
E-12-16	12	3	5,5	40	30	53	19	75
E-12-16	16	3	5,5	40	30	53	19	81
E-20-25	20	4	6,6	50	40	66	20	96
E-20-25	25	4	6,6	50	40	66	24	101,5

Ancoraggio a controcerniera Mod. I

La fornitura comprende:
 N° 1 cerniera femmina in acciaio zincato
 N° 1 spinotto in acciaio INOX
 N° 2 Seeger in acciaio



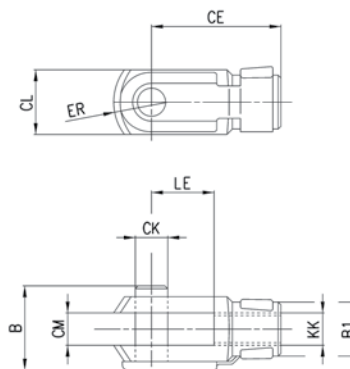
+ = sommare la corsa

INGOMBRI

Mod.	∅	G1	G	G2	∅CD	∅AB	C	NH	EW	US	MR	XC+	L
I-8-10	8-10	20	12,5	3,5	4	4,5	2,5	24	8	13,1	5	64	6
I-12-16	12	25	15	5	6	5,5	3	27	12	18,1	7	75	9
I-12-16	16	25	15	5	6	5,5	3	27	12	18,1	7	82	9
I-20-25	20	32	20	6	8	6,6	4	30	16	24,1	10	95	12
I-20-25	25	32	20	6	8	6,6	4	30	16	24,1	10	104	12

Forcella Mod. G

ISO 8140
 Materiale: acciaio zincato

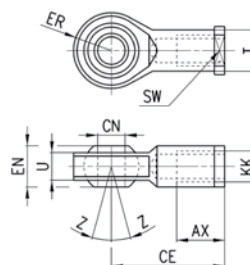


INGOMBRI

Mod.	∅	∅CK	LE	CM	CL	ER	CE	KK	B	∅B1
G-8-10	8-10	4	8	4	8	5	16	M4x0,7	11	8
G-12-16	12-16	6	12	6	12	7	24	M6x1	16	10
G-20	20	8	16	8	16	10	32	M8x1,25	22	14
G-25-32	25	10	20	10	20	12	40	M10x1,25	26	18

Snodo sferico Mod. GA

ISO 8139
 Materiale: acciaio zincato



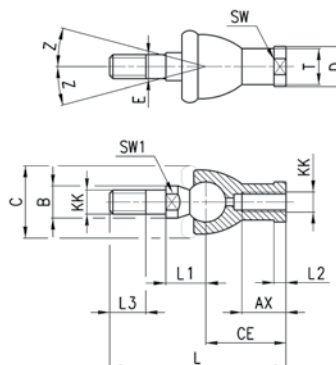
INGOMBRI

Mod.	∅	∅CN ^(H7)	U	EN	ER	AX	CE	KK	∅T	Z	SW
GA-8-10	8-10	5	6	8	9	10	27	M4x0,75	9	6,5°	9
GA-12-16	12-16	6	7	9	10	12	30	M6X1	10	6,5°	11
GA-20	20	8	9	12	12	16	36	M8X1,25	12,5	6,5°	14
GA-32	25	10	10,5	14	14	20	43	M10X1,25	15	6,5°	17

Snodo sferico maschio Mod. GY

ISO 8139

Materiale: zama e acciaio zincato

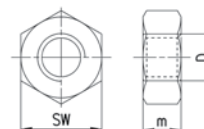

INGOMBRI

Mod.	∅	KK	L	CE	L2	AX	E	∅B	∅C	∅T	∅D	L1	L3	SW1	SW	Z
GY-12-16	12-16	M6X1	55	28	5	15	6	10	20	10	13	12,2	11	8	11	15
GY-20	20	M8X1,25	65	32	5	16	8	12	24	12,5	16	16	12	10	14	15
GY-32	25	M10X1,25	74	35	6,5	18	10	14	28	15	19	19,5	15	11	17	15

Dado stelo Mod. U

UNI EN ISO 4035

Materiale: acciaio zincato

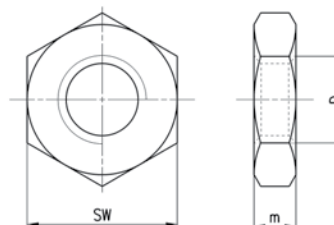

INGOMBRI

Mod.	∅	D	m	SW
U-8-10	8-10	M4X0,7	3	7
U-12-16	12-16	M6X1	4	10
U-20	20	M8X1,25	5	13
U-25-32	25	M10X1,25	6	17

Ghiera Mod. V

UNI EN ISO 4035

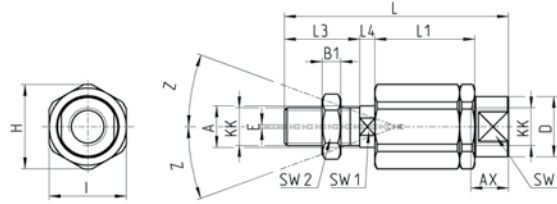
Materiale: acciaio zincato


INGOMBRI

Mod.	∅	D	m	SW
V-8-10	8-10	M12X1,25	5	19
V-12-16	12-16	M16X1,5	6	24
V-20-25	20-25	M22X1,5	10	32

Snodo autoallineante Mod. GK

Materiale: acciaio zincato

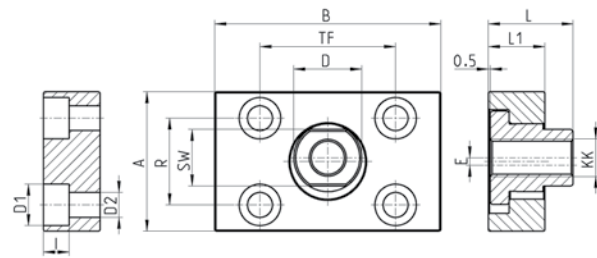
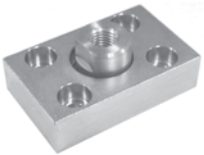


INGOMBRI

Mod.	Ø	KK	L	L1	L3	L4	øA	øD	H	I	SW	SW1	SW2	B1	AX	Z	E
GK-20	20	M8x1,25	57	26	21	5	8	12,5	19	17	11	7	13	4	16	4	2
GK-25-32	25-32	M10x1,25	71,5	35	20	7,5	14	22	32	30	19	12	17	5	22	4	2

Giunto compensatore Mod. GKF

Materiale: acciaio zincato



INGOMBRI

Mod.	Ø	KK	A	B	R	TF	L	L1	I	Ø D	Ø D1	Ø D2	SW	E
GKF-20	20	M8x1,25	30	35	20	25	22,5	10	-	14	5,5	-	13	1,5
GKF-25-32	25	M10x1,25	37	60	23	36	22,5	15	6,8	18	11	6,6	15	2