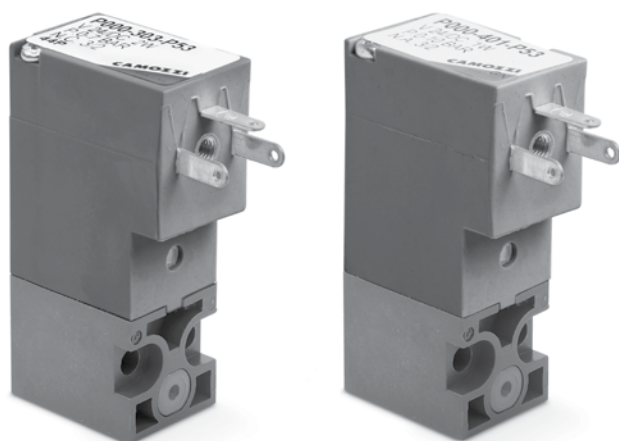


# Elettrovalvole a comando diretto Serie P

3/2 vie, Normalmente Chiusa (NC) e Normalmente Aperta (NO).  
Possibilità di montaggio su base singola (con attacchi M5) o su convogliatore (con attacchi M5 e a cartuccia  $\varnothing$  3 e 4).



N.B.: Tutte le elettrovalvole della Serie P sono di base in DC. Per il loro funzionamento in AC alla stessa tensione di targa è necessario utilizzare il connettore tipo 125-900 (vedi pag. 2/1.15.05).

Le elettrovalvole a comando diretto della Serie P sono disponibili nelle versioni 3/2 vie normalmente chiusa (NC) e normalmente aperta (NO). Entrambe le versioni possono essere montate su basi singole o su convogliatori e sono dotate di intervento manuale per facilitare la messa a punto degli impianti.

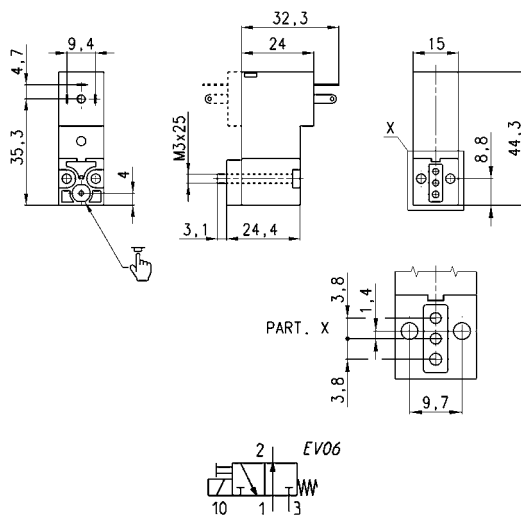
## CARATTERISTICHE GENERALI

Funzioni valvola	3/2 vie, NC - NO
Costruzione	ad otturatore
Montaggio	per mezzo di viti
Materiali	corpo = tecnopolimero PBT otturatore = PU (FKM su richiesta) guarnizioni di tenuta = NBR (FKM su richiesta) altri = Inox
Installazione	in qualsiasi posizione
Temperatura d'esercizio	0 ÷ 50°C
Pressione d'esercizio	vedere tabella
Portata nominale (6 bar P 1)	$\varnothing$ 1,5 Qn 35 NI/min $\varnothing$ 1,1 Qn 25 NI/min $\varnothing$ 0,8 Qn 14 NI/min
Fluido	aria filtrata senza lubrificazione, gas inerti. Nel caso si utilizzasse aria lubrificata si consiglia olio ISOVG32 e di non interrompere mai la lubrificazione.
Tensione	vedi codifica
Assorbimento	2 W, 1W (solo 24V)
Tolleranza sulla tensione	$\pm$ 10%
Classe d'isolamento filo	classe F
Grado di protezione	IP65 (con connettore DIN 40050)
Servizio continuo	ED 100%



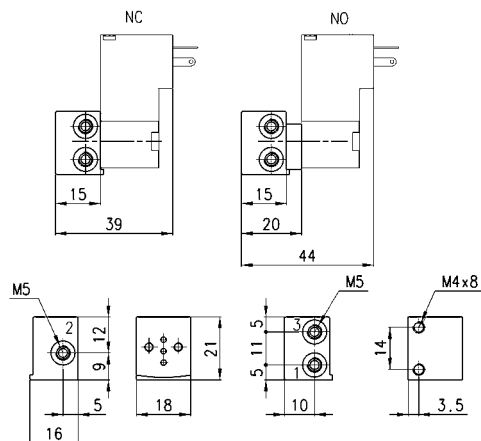
**Elettrovalvola a 3/2 vie NO**


La fornitura comprende:  
 N° 1 interfaccia per normalmente aperta  
 (i collegamenti 1 e 3 vengono invertiti)  
 N° 1 guarnizione interfaccia  
 N° 2 viti

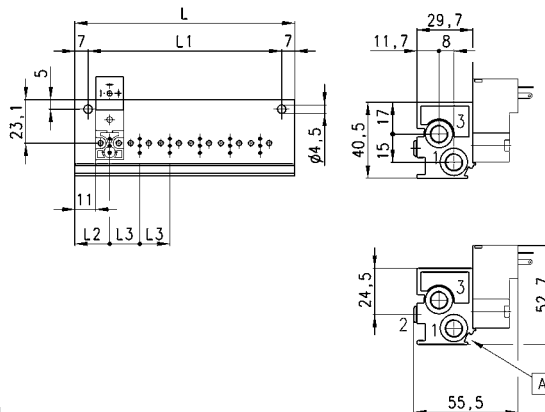


L'utilizzo su convogliatore richiede l'interfaccia per NO. L'utilizzo su base singola o personalizzata non richiede l'interfaccia per NO, ma necessita l'impiego di viti M3x25 (modello P403/61).

Mod.	Passaggio Ø (mm)	QN (NI/min)	Pressione min-max (bar)
<b>P000-405-P53</b>	0.9	15	0 + 10
<b>P000-403-P53</b>	1.5	23	0 + 5

**Base singola**


Mod.
<b>P001-02</b>

**Convogliatore singolo uscite posteriori**


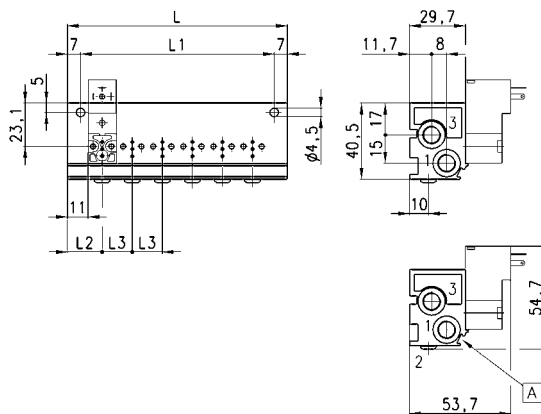
INGOMBRI							
Mod.	N° Posti	L	L1	L2	L3	1 (P)	3 (R)
<b>P102-0*</b>	2	53	39	18,5	16	G1/8	G1/8
<b>P103-0*</b>	3	69	55	18,5	16	G1/8	G1/8
<b>P104-0*</b>	4	85	71	18,5	16	G1/8	G1/8
<b>P105-0*</b>	5	101	87	18,5	16	G1/8	G1/8
<b>P106-0*</b>	6	117	103	18,5	16	G1/8	G1/8

\* = Vedi ATTACCHI convogliatore in tabella ESEMPIO DI CODIFICA

A = sede per cartellini di segnalazione

### Convogliatore singolo uscite laterali

Il convogliatore è predisposto per essere fissato tramite canalina DIN 46277/3 con l'accessorio PCF-E520.

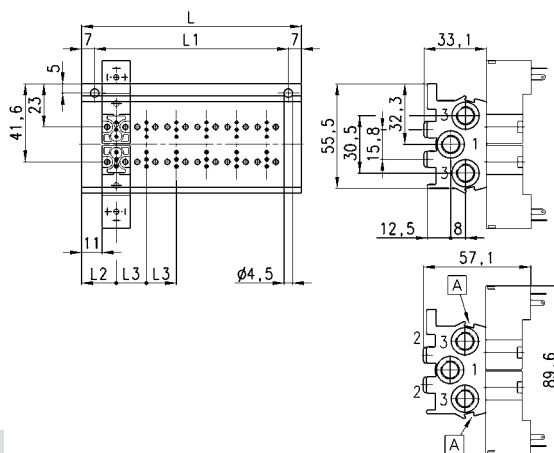


\* = Vedi ATTACCHI convogliatore in tabella ESEMPIO DI CODIFICA

A = sede per cartellini di segnalazione

INGOMBRI							
Mod.	N° Posti	L	L1	L2	L3	1 (P)	3 (R)
P102-0*	2	53	39	18,5	16	G1/8	G1/8
P103-0*	3	69	55	18,5	16	G1/8	G1/8
P104-0*	4	85	71	18,5	16	G1/8	G1/8
P105-0*	5	101	87	18,5	16	G1/8	G1/8
P106-0*	6	117	103	18,5	16	G1/8	G1/8

### Convogliatore doppio uscite posteriori



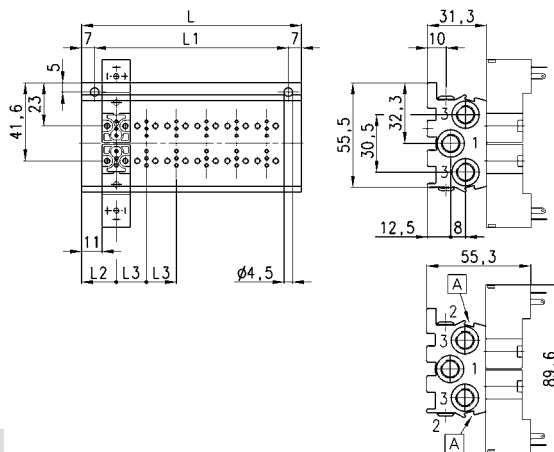
\* = Vedi ATTACCHI convogliatore in tabella ESEMPIO DI CODIFICA

A = sede per cartellini di segnalazione

INGOMBRI							
Mod.	N° Posti	L	L1	L2	L3	1 (P)	3 (R)
P204-0*	4	53	39	18,5	16	G1/8	G1/8
P206-0*	6	69	55	18,5	16	G1/8	G1/8
P208-0*	8	85	71	18,5	16	G1/8	G1/8
P210-0*	10	101	87	18,5	16	G1/8	G1/8
P212-0*	12	117	103	18,5	16	G1/8	G1/8

### Convogliatore doppio uscite laterali

Il convogliatore è predisposto per essere fissato tramite canalina DIN 46277/3 con l'accessorio PCF-E520.



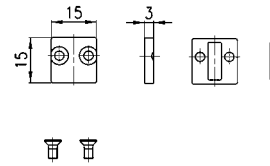
\* = Vedi ATTACCHI convogliatore in tabella ESEMPIO DI CODIFICA

A = sede per cartellini di segnalazione

INGOMBRI							
Mod.	N° Posti	L	L1	L2	L3	1 (P)	3 (R)
P204-0*	4	53	39	18,5	16	G1/8	G1/8
P206-0*	6	69	55	18,5	16	G1/8	G1/8
P208-0*	8	85	71	18,5	16	G1/8	G1/8
P210-0*	10	101	87	18,5	16	G1/8	G1/8
P212-0*	12	117	103	18,5	16	G1/8	G1/8

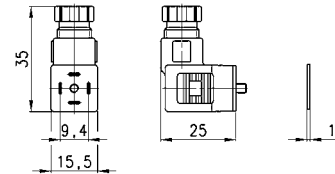
### Tappo esclusore

La fornitura comprende:  
 N° 1 tappo esclusore  
 N° 1 guarnizione interfaccia  
 N° 2 viti



Mod.  
**P000-TP**

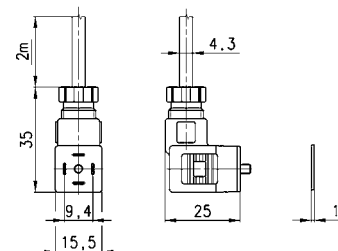
### Connettore Mod. 125-800 DIN 43650 interasse faston 9,4mm



Mod.  
**125-800**

### Connettore Mod. 125-900 DIN 43650 interasse faston 9,4mm

Il circuito raddrizzatore interno di questo connettore permette l'utilizzo delle elettrovalvole con corrente alternata nelle varie tensioni, anche quando i dati di targa della elettrovalvola sono in corrente continua.



Mod.  
**125-900**