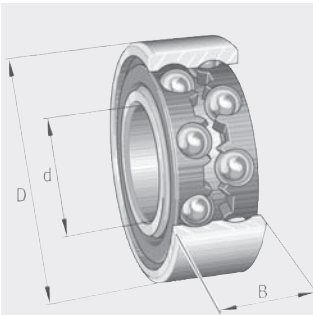


- Ⓓ Rillenkugellager, zweireihig
- ⒼⒷ Deep groove ball bearings, double row
- Ⓕ Roulements à billes, à deux rangées
- Ⓔ Rodamientos rígidos a bolas, de dos hileras
- Ⓘ Cuscinetti a sfera, a due corone
- Ⓝ Groefkogellagers, tweerijig
- Ⓢ Spårkullager, tvåradiga
- ⒹⓀ Sporkuglelejer, toradede
- ⒻⒾⒺ Urakuulalaakerit, kaksiriviset
- Ⓖ Rolamentos rígidos de esferas, de duas filas
- Ⓔ Sporkulelager, toradig
- ⒼⓁ Łożyska kulkowe, dwurzędowe
- ⒸⓏ Kuličková ložiska, dvouřadá
- ⒻⓀ Gulčkové ložiská, dvojradové
- Ⓕ Kétsoros mélyhornyú golyóscsapágy
- ⒼⒷⒹ Двурядни радиални сачмени лагери
- ⒻⒺ Bilyalı rulmanlar, çift sıralı
- ⒻⒺ Шарикоподшипники радиальные двухрядные

42...-B, 43...-B



FAG	Euro	≈kg	d mm	D mm	B mm	min
4200-BB-TVH	44,40	0,054	10	30	14	1
4201-BB-TVH	44,45	0,057	12	32	14	1
4202-BB-TVH	46,20	0,065	15	35	14	1
4203-BB-TVH	50,30	0,098	17	40	16	1
4204-BB-TVH	52,40	0,155	20	47	18	1
4205-BB-TVH	55,70	0,16	25	52	18	1
4206-BB-TVH	64,50	0,285	30	62	20	1
4207-BB-TVH	79,40	0,43	35	72	23	1
4208-BB-TVH	91,70	0,545	40	80	23	1
4209-BB-TVH	103,00	0,592	45	85	23	1
4210-BB-TVH	117,00	0,575	50	90	23	1
4211-B-TVH	170,50	0,808	55	100	25	1
4212-B-TVH	201,50	1,09	60	110	28	1
4302-BB-TVH	64,10	0,125	15	42	17	1
4303-BB-TVH	69,40	0,17	17	47	19	1
4304-BB-TVH	69,00	0,225	20	52	21	1
4305-BB-TVH	78,90	0,368	25	62	24	1
4306-BB-TVH	94,80	0,555	30	72	27	1
4307-BB-TVH	113,00	0,758	35	80	31	1
4308-BB-TVH	143,00	1,03	40	90	33	1