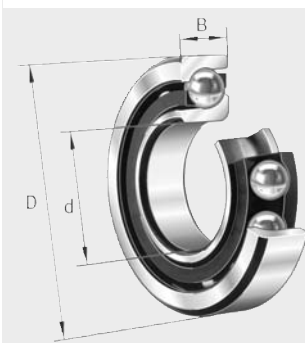




- Ⓓ Schrägkugellager, einreihig
- ⒼⒸ Angular contact ball bearings, single row
- Ⓕ Roulements à une rangée de billes à contact oblique
- Ⓔ Rodamientos a bolas de contacto angular, de una hilera
- Ⓘ Cuscinetti a sfera a contatto obliquo, a una corona
- ⓃⓁ Eenrijige hoekcontactkogellagers
- Ⓔ Vinkelkontaktkullager, enradiga
- ⒹⓀ Vinkelkontaktkuglelejer, enradede
- ⒻⒾⓃ Viistokululaakerit, yksiriviset
- Ⓖ Rolamentos de esferas de contacto angular, de uma fila
- Ⓝ Vinkelkontaktkulelager, enradige
- ⒼⓁ Łożyska kulkowe skośne, jednorzędowe
- ⒸⓏ Ložiska s kosouhlým stykem, jednořadá
- ⒺⓀ Gul'kové ložiská s kosouhlým stykom, jednoradové
- Ⓕ Ferdehatásvonalú golyóscsapágy, egysoros
- ⒼⒸⒺ Едноредни сачмени лагери с њглов контакт
- ⒹⒺ Eđik bilyalı rulmanlar, tek sıralı
- ⒼⒸⓁ Шарикоподшипники радиально-упорные однорядные

## 72...-B, 73...-B



FAG	X-life	Euro	≈kg	d mm	D mm	B mm	
7200-B-TVP	XL	31,65	0,032	10	30	9	1
7201-B-TVP	XL	31,00	0,035	12	32	10	1
7202-B-TVP	XL	30,35	0,044	15	35	11	1
7203-B-TVP	XL	32,20	0,064	17	40	12	1
7204-B-TVP	XL	34,30	0,103	20	47	14	1
7205-B-TVP	XL	37,20	0,127	25	52	15	1
7206-B-TVP	XL	44,55	0,197	30	62	16	1
7207-B-TVP	XL	54,60	0,282	35	72	17	1
7208-B-TVP	XL	63,10	0,367	40	80	18	1
7209-B-TVP	XL	72,10	0,405	45	85	19	1
7210-B-TVP	XL	81,70	0,456	50	90	20	1
7211-B-TVP	XL	102,50	0,604	55	100	21	1
7212-B-TVP	XL	125,00	0,777	60	110	22	1
7213-B-TVP	XL	151,00	1	65	120	23	1
7214-B-TVP	XL	176,00	1,08	70	125	24	1
7215-B-TVP	XL	198,00	1,16	75	130	25	1
7216-B-TVP	XL	240,00	1,42	80	140	26	1
7217-B-TVP	XL	295,00	1,82	85	150	28	1
7218-B-TVP	XL	356,00	2,21	90	160	30	1
7219-B-TVP	XL	419,00	2,64	95	170	32	1
7220-B-TVP	XL	485,00	3,17	100	180	34	1
7302-B-TVP	XL	40,10	0,081	15	42	13	1
7303-B-TVP	XL	39,55	0,11	17	47	14	1
7304-B-TVP	XL	41,20	0,143	20	52	15	1
7305-B-TVP	XL	48,95	0,223	25	62	17	1
7306-B-TVP	XL	59,00	0,341	30	72	19	1
7307-B-TVP	XL	71,80	0,447	35	80	21	1
7308-B-TVP	XL	92,20	0,61	40	90	23	1
7309-B-TVP	XL	113,00	0,813	45	100	25	1
7310-B-TVP	XL	142,00	1,05	50	110	27	1
7311-B-TVP	XL	179,50	1,38	55	120	29	1
7312-B-TVP	XL	218,50	1,71	60	130	31	1
7313-B-TVP	XL	291,00	2,12	65	140	33	1
7314-B-TVP	XL	350,50	2,58	70	150	35	1
7315-B-TVP	XL	441,00	3,1	75	160	37	1

- Ⓓ Schrägkugellager, einreihig
- ⒼⒸ Angular contact ball bearings, single row
- Ⓕ Roulements à une rangée de billes à contact oblique
- Ⓔ Rodamientos a bolas de contacto angular, de una hilera
- Ⓘ Cuscinetti a sfera a contatto obliquo, a una corona
- Ⓝ Eenrijige hoekcontactkogellagers
- Ⓔ Vinkelkontaktkullager, enradiga
- ⒹⓀ Vinkelkontaktkuglelejer, enradede
- ⒻⒺ Viistokuulalaakerit, yksiriviset
- Ⓖ Rolamentos de esferas de contacto angular, de uma fila
- Ⓓ Vinkelkontaktkulelager, enradige
- ⒼⒻ Łożyska kulkowe skośne, jednorzędowe
- ⒸⒹ Ložiska s kosoúhlým stykem, jednořadá
- ⒺⓀ Gulĸové ložiská s kosouhlým stykom, jednoradové
- Ⓕ Ferdehatásvonalú golyóscsapágy, egysoros
- ⒼⒾ Едноредни сачмени лагери с ъглов контакт
- ⒻⒺ Eđik bilyalı rulmanlar, tek sıralı
- ⒼⒺⒺ Шарикоподшипники радиально-упорные однорядные

<b>FAG</b>	X-life	Euro	≈kg	d mm	D mm	B mm	min 
7316-B-TVP	XL	518,00	3,66	80	170	39	1
7317-B-TVP	XL	630,00	4,26	85	180	41	1
7318-B-TVP	XL	732,00	5	90	190	43	1
7319-B-TVP	XL	861,00	5,78	95	200	45	1
7320-B-TVP	XL	1 031,00	7,16	100	215	47	1