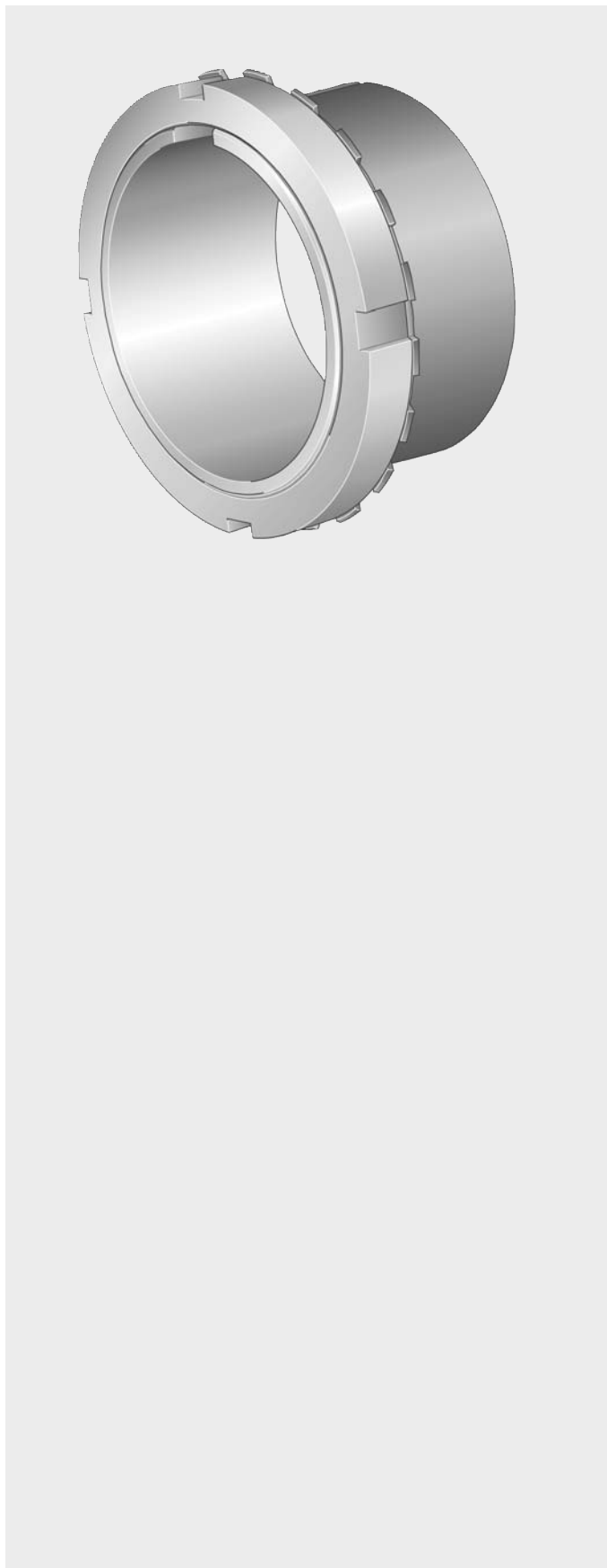
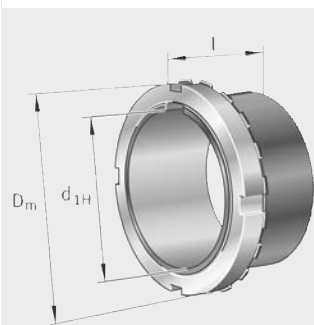


- Ⓓ **Spannhülsen; Abziehhülsen; Nutmuttern; Sicherungen**
- ⒼⒷ **Adapter sleeves; withdrawal sleeves; locknuts; fasteners**
- Ⓕ **Manchons de serrage, manchons de démontage, écrous à encoches, organes de blocage**
- Ⓔ **Manguitos de fijación; manguitos de desmontaje; tuercas ranuradas; chapas de seguridad**
- Ⓘ **Bussole di trazione; bussole di calettamento; ghiere; lamiera di sicurezza**
- ⒶⓃ **Trekbusen; drukkbusen; asmoeren; borgringen**
- Ⓐ **Spännhylsor; Avdragshylsor; Muttrar; Säkringar**
- ⒹⓀ **Klembøsninger; Aftræksbøsninger; Låsemøtrikker; Låseblink**
- ⒻⒶ **Kiristysholkit; vetoholkit; lukitusmutterit; varmistimet**
- Ⓐ **Casquilhos de fixação; Casquilhos de desmontagem; Porcas ranhuradas; Arruelas de trava**
- Ⓐ **Klemhylser; Avdragshylser; Akselmuttere; Låseblikk**
- ⒶⓁ **Tuleje wciągane; Tuleje wciskane; Nakrętki łożyskowe; zabezpieczenia**
- ⒸⓏ **Upínací pouzdra, stahovací pouzdra, koncové matice, pojištění**
- ⒶⓀ **Upínacie puzdrá; Sťahovacie puzdrá; Matice; Poistné podložky**
- Ⓐ **Szorítóhüvely; Lehúzóhüvelyek; Hornyos anyák; Biztosító lemezek**
- ⒶⒸ **Затягателни втулки; Изтеглящи втулки; Кръгли гайки с канали; Фиксатори**
- ⒶⓇ **Gerdirme manşonları; Çektirme manşonlar; Yivli somunlar; Emniyet elemanları**
- ⒶⓇ **Втулки закрепительные; стяжные; Гайки шлицевые; фиксирующие элементы**




- Ⓓ Spannhülsen mit Zubehör
- ⒼⒸ Adapter sleeves with accessories
- Ⓕ Manchons de serrage avec accessoires
- Ⓔ Manguitos de fijación con accesorios
- Ⓘ Bussole di trazione con accessori
- ⒼⒽ Trekbussen met toebehoren
- Ⓔ Spännhylsor med tillbehör
- ⒹⒾ Klæmbøsninger med tilbehør
- ⒻⒾ Kiristysholkit, tarvikkeet
- Ⓖ Casquilhos de fixação com acessórios
- Ⓖ Klemhylser med tilbehør
- ⒼⒽ Tuleje wciągane z akcesoriami
- ⒸⒺ Upínací pouzdra s příslušenstvím
- ⒼⒾⒾ Upínacie puzdrá s príslušenstvom
- Ⓕ Szorítóhüvelyek és tartozékok
- ⒼⒼⒾ Затягательные втулки с принадлежности
- ⒼⒾⒾ Gerdirme manşonları, aksesuarlı
- ⒼⒼⒾⒾ Закрепительные втулки и детали

H2, H3, H23, H30, H31



FAG	Euro	≈kg	d _{1H} mm	D _m mm	l mm	min
H204	26,65	0,04	17	32	24	1
H205	23,20	0,07	20	38	26	1
H206	23,40	0,1	25	45	27	1
H207	24,75	0,12	30	52	29	1
H208	26,20	0,18	35	58	31	1
H209	32,15	0,22	40	65	33	1
H210	34,40	0,27	45	70	35	1
H211	37,30	0,31	50	75	37	1
H212	40,75	0,35	55	80	38	1
H213	43,80	0,4	60	85	40	1
H215	77,00	0,71	65	98	43	1
H216	92,50	0,89	70	105	46	1
H217	105,00	1,03	75	110	50	1
H218	121,50	1,21	80	120	52	1
H219	147,00	1,39	85	125	55	1
H220	153,00	1,52	90	130	58	1
H221	180,00	1,74	95	140	60	1
H222	181,00	1,95	100	145	63	1
H306	24,05	0,11	25	45	31	1
H307	26,45	0,14	30	52	35	1
H308	28,45	0,19	35	58	36	1
H309	32,90	0,25	40	65	39	1
H310	37,30	0,3	45	70	42	1
H311	38,95	0,35	50	75	45	1
H312	41,35	0,4	55	80	47	1
H313	46,10	0,46	60	85	50	1
H314	76,30	0,74	60	92	52	1
H315	79,80	0,84	65	98	55	1
H316	97,40	1,04	70	105	59	1
H317	112,00	1,19	75	110	63	1
H318	126,00	1,39	80	120	65	1
H319	144,50	1,58	85	125	68	1
H320	161,50	1,73	90	130	71	1
H322	203,00	2,21	100	145	77	1
H2305	37,45	0,09	20	38	35	1
H2306	36,45	0,13	25	45	38	1
H2307	36,30	0,16	30	52	43	1

- Ⓓ Spannhülsen mit Zubehör
- ⒼⒷ Adapter sleeves with accessories
- Ⓕ Manchons de serrage avec accessoires
- Ⓔ Manguitos de fijación con accesorios
- Ⓘ Bussole di trazione con accessori
- Ⓝ Trekbussen met toebehoren
- Ⓔ Spännhylsor med tillbehör
- ⒹⓀ Klembøsninger med tilbehør
- ⒻⒾ Kiristysholkit, tarvikkeet
- Ⓐ Casquilhos de fixação com acessórios
- Ⓝ Klemhylser med tilbehør
- Ⓐ Tuleje wciągnane z akcesoriami
- ⒸⒹ Upínací pouzdra s příslušenstvím
- ⒸⓀ Upínacie puzdrá s príslušenstvom
- Ⓕ Szorítóhüvelyek és tartozékok
- ⒼⒾ Затегателни втулки с принадлежности
- ⒸⒹ Gerdirme manşonları, aksesuarları
- ⒸⒹⒺ Закрепительные втулки и детали

FAG	Euro	≈kg	d _{1H} mm	D _m mm	l mm	min 
H2308	36,65	0,23	35	58	46	1
H2309	42,45	0,29	40	65	50	1
H2310	45,50	0,36	45	70	55	1
H2311	49,75	0,42	50	75	59	1
H2312	66,40	0,49	55	80	62	1
H2313	76,00	0,56	60	85	65	1
H2314	98,40	0,92	60	92	68	1
H2315	103,00	1,06	65	98	73	1
H2316	123,00	1,3	70	105	78	1
H2317	131,50	1,47	75	110	82	1
H2318	163,00	1,71	80	120	86	1
H2319	203,00	1,95	85	125	90	1
H2320	221,50	2,2	90	130	97	1
H2322	258,50	2,78	100	145	105	1
H2324	355,00	3,24	110	155	112	1
H2326	481,50	4,69	115	165	121	1
H2328	566,00	5,66	125	180	131	1
H2330	734,00	6,76	135	195	139	1
H2332	822,00	9,32	140	210	147	1
<hr/>						
H3024	243,50	2,01	110	145	72	1
H3026	300,00	2,96	115	155	80	1
H3028	400,50	3,3	125	165	82	1
H3030	552,00	4,02	135	180	87	1
H3032	590,00	5,44	140	190	93	1
H3034	635,00	6,25	150	200	101	1
H3036	789,00	7,18	160	210	109	1
H3038	942,00	7,8	170	220	112	1
<hr/>						
H3122	245,50	2,28	100	145	81	1
H3124	245,00	2,67	110	155	88	1
H3126	317,50	3,72	115	165	92	1
H3128	409,00	4,4	125	180	97	1
H3130	564,00	5,6	135	195	111	1
H3132	660,00	7,81	140	210	119	1
H3134	710,00	8,52	150	220	122	1
H3136	849,00	9,67	160	230	131	1
H3138	975,00	11	170	240	141	1
H3140	1 141,00	12,3	180	250	150	1
H3144X	1 852,00	15,7	200	280	161	1