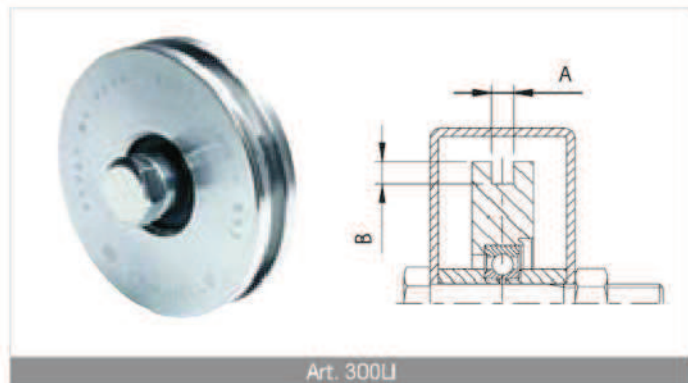


Peso uniformemente distribuito - Equally distributed weight

300 V		300 LI													
Articolo	Codice	B	Articolo	Codice	A	B		C	D	L					
300V-40	11501001 001	4	300LI-40	11500501 001	6	4	1	16	Ø 40	12	M8 x 30		50	50	5,10
300V-50	11501005 001	4	300LI-50	11500505 001	6	4	1	16	Ø 50	12	M8 x 30		70	30	4,90
300V-60	11501010 001	7	300LI-60	11500510 001	8	7	1	24	Ø 60	16,5	M10 x 45		100	12	3,70
300V-70	11501015 001	7	300LI-70	11500515 001	8	8	1	34	Ø 68	20	M14 x 70		190	12	6,50
300V-80	11501020 001	7	300LI-80	11500520 001	8	8	1	34	Ø 78	20	M14 x 70		200	10	7,00
300V-90	11501030 001	7,5	300LI-90	11500530 001	8	8	1	34	Ø 88	21	M14 x 70		210	8	7,40
300V-100	11501040 001	7,5	300LI-100	11500540 001	8	8	1	34	Ø 98	21	M14 x 70		220	8	9,30
300V-120	11501050 001	7,5	300LI-120	11500550 001	8	8	1	34	Ø 117	21	M14 x 70		240	6	10,0
300V-140	11501060 001	9	300LI-140	11500560 001	16	10	1	44	Ø 137	25	M16 x 70		270	2	4,90
300V-160	11501070 001	9	300LI-160	11500570 001	16	10	1	44	Ø 157	25	M16 x 70		290	2	6,60
300V-200	11501080 001	9	300LI-200	11500580 001	16	10	1	44	Ø 197	25	M16 x 70		330	2	11,20



Art. 300LI

