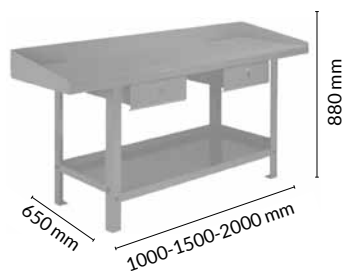


GR07
GR08
GR09

Banco per officina
Work bench
Werkstattbank
Etablí pour-usine
Banco de trabajo
طاولة عمل



GR07
Lunghezza Length 1000 mm
Peso / Weight 33 kg
Spessore / Thickness 2,5 mm

GR08
Lunghezza Length 1500 mm *
Peso / Weight 58 kg
Spessore / Thickness 2,5 mm

GR09
Lunghezza Length 2000 mm *
Peso / Weight 74 kg
Spessore / Thickness 2,5 mm

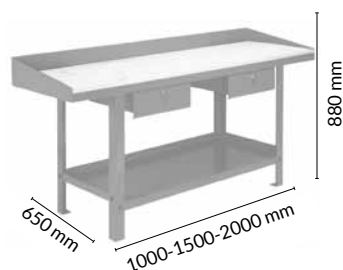
*I banchi da 1500 mm e da 2000 mm sono muniti di piastra in acciaio verniciato per fissaggio morsa.
The 1500 mm and 2000 mm benches are fitted with painted steel plates to which a vice can be clamped.

Scorrevolezza dei cassetti su cuscinetti a sfere
The drawers slide easily on ball bearings
Gleitfähigkeit der Schubladen auf Kugellagern
Fluidité des tiroirs sur roulements à billes
Deslizamiento de los cajones sobre cojinetes de bolas
تحرك الأدراج بسلاسة على محامل دائرية



GR10
GR11
GR12

Banco da lavoro piano in legno
Work bench with wooden top
Arbeitstisch mit Holzoberfläche
Etablí avec dessus en bois
Banco de trabajo plano de madera
طاولة عمل ذات سطح خشبي



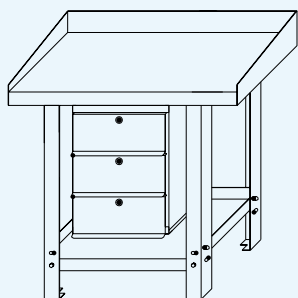
GR10
Lunghezza Length 1000 mm
Peso / Weight 39 kg
Spessore / Thickness 2,5 mm
Spessore piano in legno /
Thickness wooden top 19 mm

GR11
Lunghezza Length 1500 mm *
Peso / Weight 68 kg
Spessore / Thickness 2,5 mm
Spessore piano in legno /
Thickness wooden top 19 mm

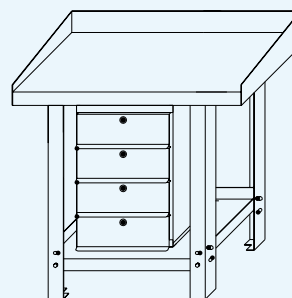
GR12
Lunghezza Length 2000 mm *
Peso / Weight 87 kg
Spessore / Thickness 2,5 mm
Spessore piano in legno /
Thickness wooden top 19 mm

*I banchi da 1500 mm e da 2000 mm sono muniti di piastra in acciaio verniciato per fissaggio morsa.
The 1500 mm and 2000 mm benches are fitted with painted steel plates to which a vice can be clamped.

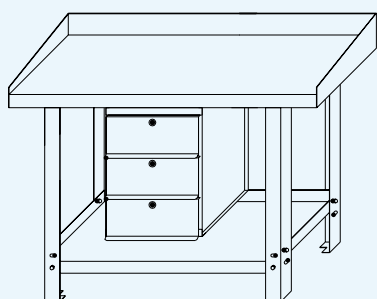
GR07 + GR13



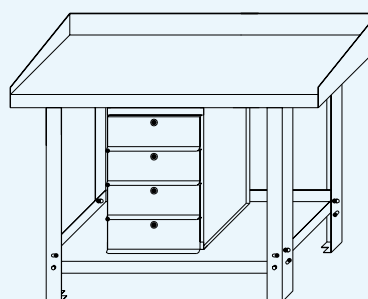
GR07 + GR13-G



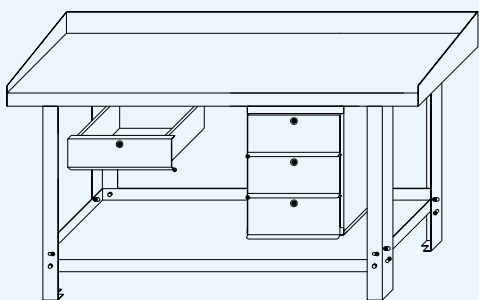
GR08 + GR13



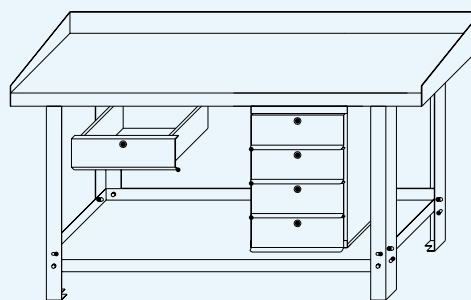
GR08 + GR13-G



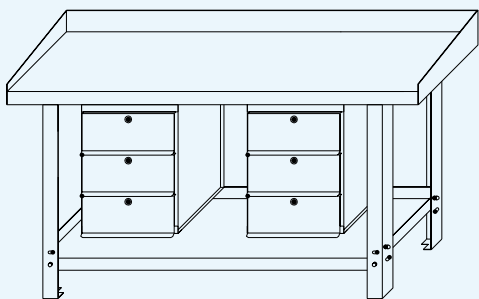
GR09 + GRCB + GR13



GR09 + GRCB + GR13-G



GR09 + 2 GR13



GR09 + 2 GR13-G

