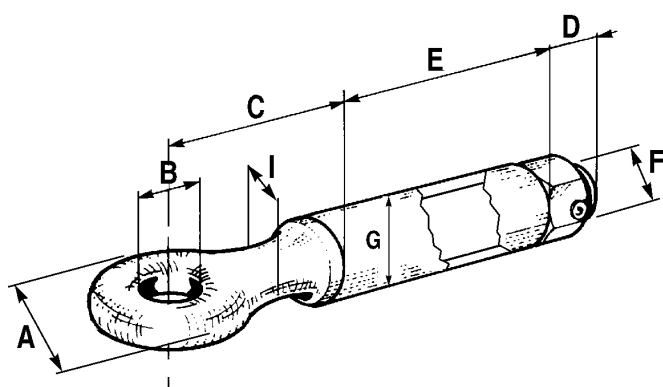


# OCCHIONI GIREVOLI PER TIMONE



## CARATTERISTICHE TECNICHE

Codice Articolo	A mm	B mm	C mm	D mm	E mm	F mm	G mm	Massa trainabile	Carico verticale	Carico dinamico	Note
00575	84.0	29.0	100.0	30.0	109.0	M24	42.0	3 t	200 daN	-	Non omolo gato
01977	84.0	30.0	98.0		109.0		-	-	-	-	grezzo, non omolo gato
											Vecchi a omolo

00576	104	45.0	96.0	24.0	150.0	M30	51.0	6 t	0	1100 daN	gazion e Cat. E legger o
00577	105.0	45.0	98.0	33.0	146.5	M33	63.0	6 t	0	2300 daN	vecchi a omolo gazion e cat. E medio DGM- RA 988
00578	112.0	45.0	98.0	33.0	146.5	M33	63.0	12 t	0	2090 daN	vecchi a omolo gazion e cat. F DGM- RA 987
01120	131.0	52.0	110.0	60.0	150.0	M42	82.0	17 t	3000 daN	-	non omolo gato
02752	122.0	50.8	90.0	33.0	135.0	M33	60.0	14 t	1700 daN	-	tipo Francia
02716	95.0	35.0	110.0	33.0	145.0	M33	60.0	6 t	0	0	nuova omolo gazion e cat. E DGM-

											RA 1398
02726	62.0	22.0	90.0	24.0	110.0	M24	42.0	3 t	250 daN	1000 daN	nuova omolo gazion e cat. E1 DGM- RA 1483 3t V0,25
73050	95.0	35.0	110.0	26.0	145.0	M33	60.0	6 t	500 daN	3000 daN	Omolo gazion e Cat. E2 DGM- RA 1408
02728	95.0	35.0	110.0	26.0	145.0	M33	60.0	6 t	1500 daN	4500 daN	nuova omolo gazion e cat. E3 DGM- RA 1407
73051	109.0	45.0	130.0	33.0	150.0	M33	63.5	12 t	0	0	Omolo gazion e Cat. F DGM-

											RA 1399
02751	120.0	50.0	150	36.0	145	M36	70.0	14 t	2000 daN	5050 daN	nuova omolo gazion e cat. F2 F2DG M-RA 1408 14t V2
81052	120.0	50.0	150	39.0	150	M39	76.0	14 t	2000 daN	5750 daN	Omolo gazion e. F2 DGM- RA 1408
02735	152.0	68.0	170.0	39.0	150.0	M39	76.0	20 t	0	0	nuova omolo gazion e cat. F1DG M-RA 1400 20t V0
02769	160.0	76.2	190.0	48.0	170.0	M45x3	89.0	20 t	2500 daN	8800 daN	nuova omolo gazion e cat. F3 DGM-

											RA 1700
81051	152.0	68.0	170.0	45.0	170.0	M45x3	89.0	20 t	2500 daN	9200 daN	Omolo gazion e Cat. F3 DGM- RA 3*0240