

Minicilindri compatti Serie 14

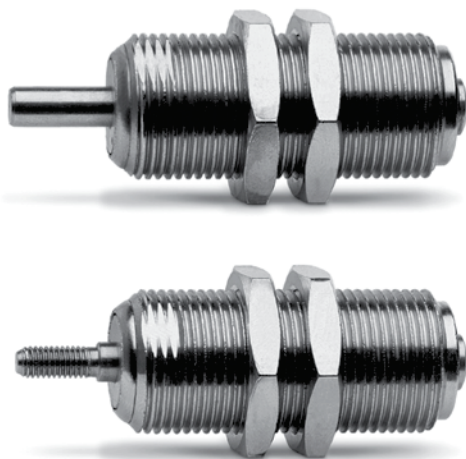
1

MOVIMENTO

Semplice effetto

Alesaggi \varnothing 6, 10, 16 mm e corse 5, 10, 15 mm

Con raccordo super-rapido incorporato \varnothing 4 mm o attacco M5



- » Design compatto
- » Con stelo filettato oppure non filettato
- » Corpo filettato

I minicilindri compatti della Serie 14 sono stati realizzati per essere installati in piccolissimi spazi. La loro geometria ne favorisce l'assemblaggio in masselli o staffe che fanno parte della macchina.

Tutti i minicilindri sono predisposti con un raccordo super-rapido incorporato per il tubo \varnothing 4, o con filetto M5.

Sono disponibili in due versioni: con stelo filettato (B) oppure non filettato (A).

CARATTERISTICHE GENERALI

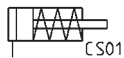
Tipo di costruzione	compatto non magnetico
Funzionamento	semplice effetto
Materiali	corpo = OT guarnizioni = NBR altri = Inox
Pressione d'esercizio	P. min 2,5 bar - P. max 8 bar
Temperatura d'esercizio	0°C + 80°C (con aria secca - 20°C)
Fluido	aria filtrata, senza lubrificazione. Nel caso si utilizzasse aria lubrificata, si consiglia olio ISOVG32 e di non interrompere mai la lubrificazione.
Alesaggio	\varnothing 6, 10, 16
Corse	vedi tabelle
Fissaggio	per mezzo del filetto sul corpo

ESEMPIO DI CODIFICA

14	N	1	A	06	A	05
14	SERIE					
N	VERSIONE N = non magnetico					
1	FUNZIONAMENTO 1 = semplice effetto			SIMBOLO PNEUMATICO CS01		
A	TIPO DI CONNESSIONE A = tubo Ø 4 M = filetto M5					
06	ALESAGGIO 06 = 6 mm - 10 = 10 mm - 16 = 16 mm					
A	TIPO COSTRUTTIVO A = stelo liscio non filettato B = stelo filettato					
05	CORSE 05 = 5 mm - 10 = 10 mm - 15 = 15 mm					

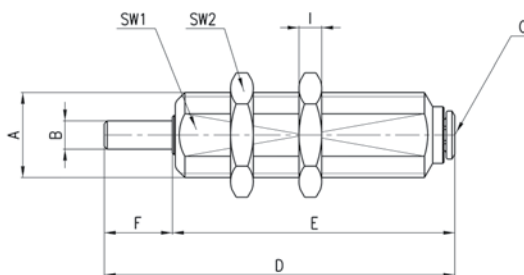
SIMBOLI PNEUMATICI

I simboli pneumatici indicati nell'ESEMPIO DI CODIFICA sono riportati di seguito.



Minicilindri compatti con stelo non filettato Mod. 14N1A

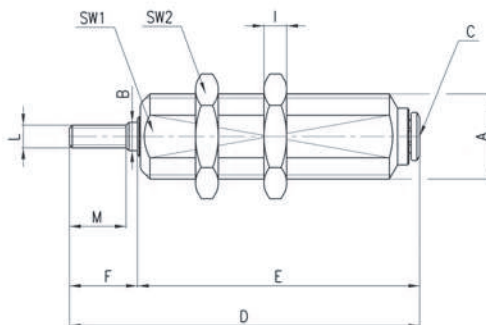
Raccordo super-rapido incorporato



INGOMBRI											
Mod.	Ø	CORSA	A	B	C	D	E	F	SW1	SW2	I
14N1A06A05	6	5	M10x1	3	41,2	34	29	5	9	12	3
14N1A06A10	6	10	M10x1	3	41,2	42	37	5	9	12	3
14N1A06A15	6	15	M10x1	3	41,2	47	42	5	9	12	3
14N1A10A05	10	5	M15x1,5	5	41,2	50	38	12	13	19	4
14N1A10A10	10	10	M15x1,5	5	41,2	57	45	12	13	19	4
14N1A10A15	10	15	M15x1,5	5	41,2	62	50	12	13	19	4
14N1A16A05	16	5	M22x1,5	6	41,2	53,5	39,5	14	20	27	5
14N1A16A10	16	10	M22x1,5	6	41,2	62	48	14	20	27	5
14N1A16A15	16	15	M22x1,5	6	41,2	67	53	14	20	27	5

Minicilindri compatti con stelo filettato Mod. 14N1A

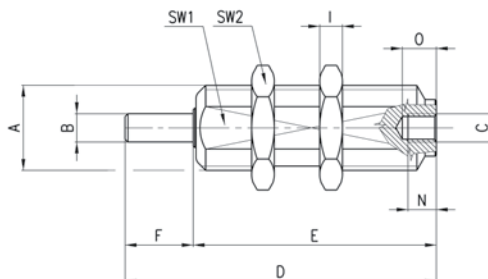
Raccordo super-rapido incorporato



INGOMBRI													
Mod.	Ø	CORSA	A	B	C	D	E	F	SW1	SW2	I	L	M
14N1A06B05	6	5	M10x1	3	41,2	38	29	9	9	12	3	M3x0,5	7
14N1A06B10	6	10	M10x1	3	41,2	46	37	9	9	12	3	M3x0,5	7
14N1A06B15	6	15	M10x1	3	41,2	51	42	9	9	12	3	M3x0,5	7
14N1A10B05	10	5	M15x1,5	5	41,2	50	38	12	13	19	4	M4x0,7	10
14N1A10B10	10	10	M15x1,5	5	41,2	57	45	12	13	19	4	M4x0,7	10
14N1A10B15	10	15	M15x1,5	5	41,2	62	50	12	13	19	4	M4x0,7	10
14N1A16B05	16	5	M22x1,5	6	41,2	53,5	39,5	14	20	27	5	M5x0,8	12
14N1A16B10	16	10	M22x1,5	6	41,2	62	48	14	20	27	5	M5x0,8	12
14N1A16B15	16	15	M22x1,5	6	41,2	67	53	14	20	27	5	M5x0,8	12

Minicilindri compatti con stelo non filettato Mod. 14N1M

Attacco filettato

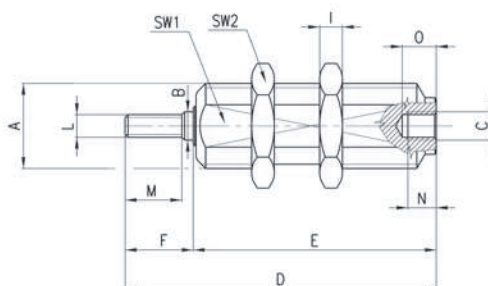


INGOMBRI

Mod.	Ø	CORSA	A	B	C	D	E	F	SW1	SW2	I	N	O
14N1M06A05	6	5	M10x1	3	M5	28	23	5	9	12	3	5	6
14N1M06A10	6	10	M10x1	3	M5	36	31	5	9	12	3	5	6
14N1M06A15	6	15	M10x1	3	M5	41	36	5	9	12	3	5	6
14N1M10A05	10	5	M15x1,5	5	M5	43	31	12	13	19	4	5	6
14N1M10A10	10	10	M15x1,5	5	M5	50	38	12	13	19	4	5	6
14N1M10A15	10	15	M15x1,5	5	M5	55	43	12	13	19	4	5	6
14N1M16A05	16	5	M22x1,5	6	M5	46,5	32,5	14	20	27	5	5	6
14N1M16A10	16	10	M22x1,5	6	M5	55,5	41,5	14	20	27	5	5	6
14N1M16A15	16	15	M22x1,5	6	M5	60,5	46,5	14	20	27	5	5	6

Minicilindri compatti con stelo filettato Mod. 14N1M

Attacco filettato



INGOMBRI

Mod.	Ø	CORSA	A	B	C	D	E	F	SW1	SW2	I	L	M	N	O
14N1M06B05	6	5	M10x1	3	M5	32	23	9	9	12	3	M3x0,5	7	5	6
14N1M06B10	6	10	M10x1	3	M5	40	31	9	9	12	3	M3x0,5	7	5	6
14N1M06B15	6	15	M10x1	3	M5	45	36	9	9	12	3	M3x0,5	7	5	6
14N1M10B05	10	5	M15x1,5	5	M5	43	31	12	13	19	4	M4x0,7	10	5	6
14N1M10B10	10	10	M15x1,5	5	M5	50	38	12	13	19	4	M4x0,7	10	5	6
14N1M10B15	10	15	M15x1,5	5	M5	55	43	12	13	19	4	M4x0,7	10	5	6
14N1M16B05	16	5	M22x1,5	6	M5	46,5	32,5	14	20	27	5	M5x0,8	12	5	6
14N1M16B10	16	10	M22x1,5	6	M5	55,5	41,5	14	20	27	5	M5x0,8	12	5	6
14N1M16B15	16	15	M22x1,5	6	M5	60,5	46,5	14	20	27	5	M5x0,8	12	5	6