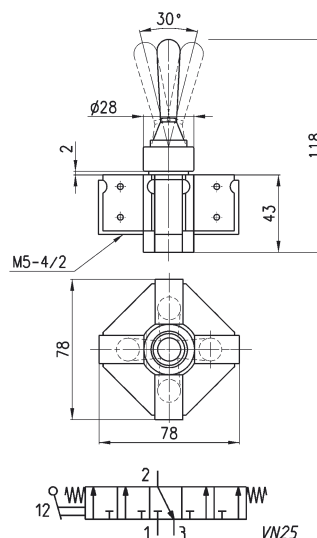


Valvole Joystick

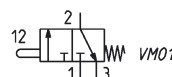
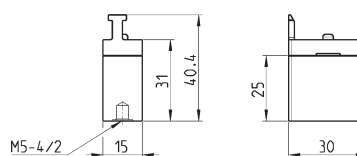
Pressione minima = 2 bar



Mod.
234-9054
235-9054

Minivalvole

Pressione d'esercizio = da 2 a 8 bar
Portata = 60 NI/min.

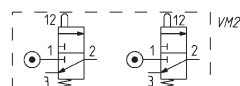
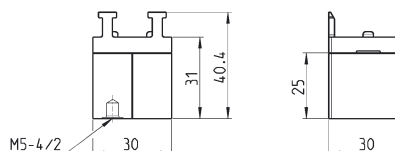


Mod.
234-000
235-000

Minivalvole

Pressione d'esercizio = da 2 a 8 bar
Portata = 60 NI/min.

I codici riportati in tabella sono composti da 2 valvole 3/2 vie NC azionabili solo con il dispositivo di comando Mod. 200-870.



Mod.
284-000
285-000