

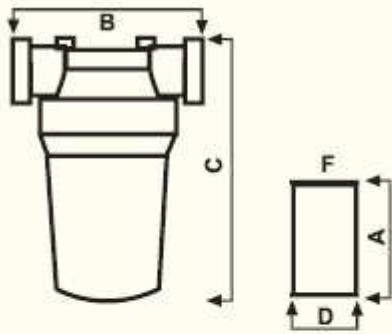
Mod. **960**

Filtro a cartuccia

60 L/Min. -10 micron

Massima pressione: 12bar

Entrata/Uscita: 1"F



Mod. 960	Mod. 962
A: 145mm	177mm
B: 100mm	170mm
C: 200mm	242mm
D: 93mm I	27mm
F: 3/4"BSP	1"1/4BSP