



KIT LUBRIFICAZIONE



POMPE



CONTALITRI



PISTOLE CONTALITRI



PISTOLE

RECUPERATORI/
ASPIRATORI OLIO ESAUSTO

VISCOMAT VANE

CARATTERISTICHE

- BYPASS REGOLABILE
- POMPA MULTIUSO
- ADATTA PER TRAVASARE OLI ESAUSTI

IT

VISCOMAT VANE di Piusi è una pompa elettrica a palette adatta per travasare liquidi a bassa-media viscosità. La pompa è dotata di un bypass regolabile incorporato.



VISCOMAT VANE

PRESTAZIONI

fino a
500
cSt

VISCOSITÀ

fino a
50 L/MIN

PORTATA

inferiore a
70 dB

LIVELLO RUMORE*



IMBALLAGGIO

CODICE	PESO		IMBALLAGGIO				
	KG	LB	MM	POLLICI	PZ/PALLET	PZ/SCATOLA	
VISCOMAT 70							
FO033490A	14,15	31,1	355X185X285	-	60	72	1
FO033190A	14,15	31,1	350X200X280	-	60	72	1
VISCOMAT 90							
FO0303MOO	14,15	31,1	350X200X280	-	60	72	1
000303000	14,15	31,1	350X200X280	-	60	72	1



FILTRAGGIO



CONTROLLO OLIO



ARROTATORI



ACCESSORI



MERCANDISE



ARIA



ANTIGELO



BIODIESEL



DIESEL



ALIMENTI



BENZINA



GRASSO



KEROSENE



OLIO



AdBlue®

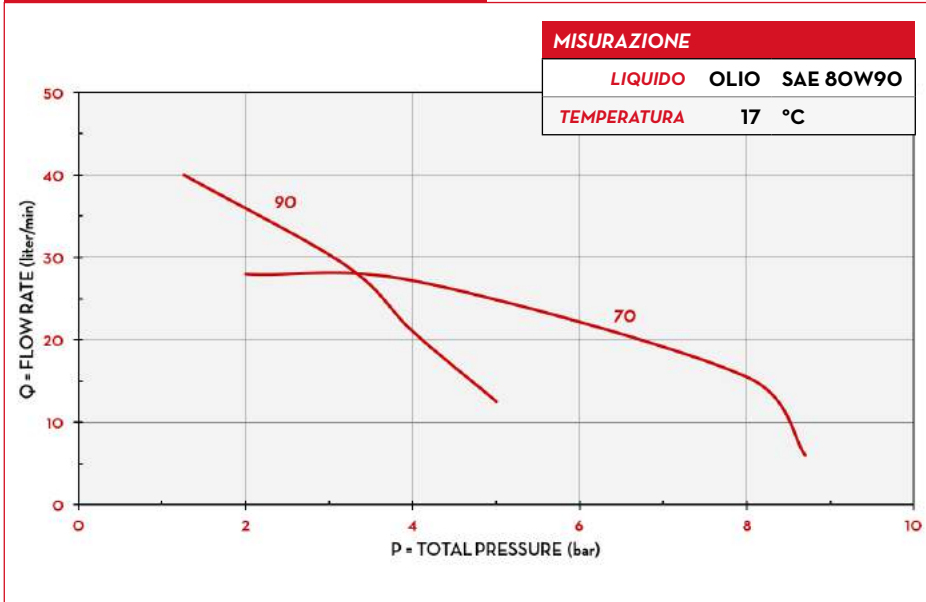


ACQUA



LIQUIDO LAVAVETRI

DIAGRAMMI



NELLA SCATOLA

- POMPA A PALETTE VISCOMAT
- MANUALE ISTRUZIONI

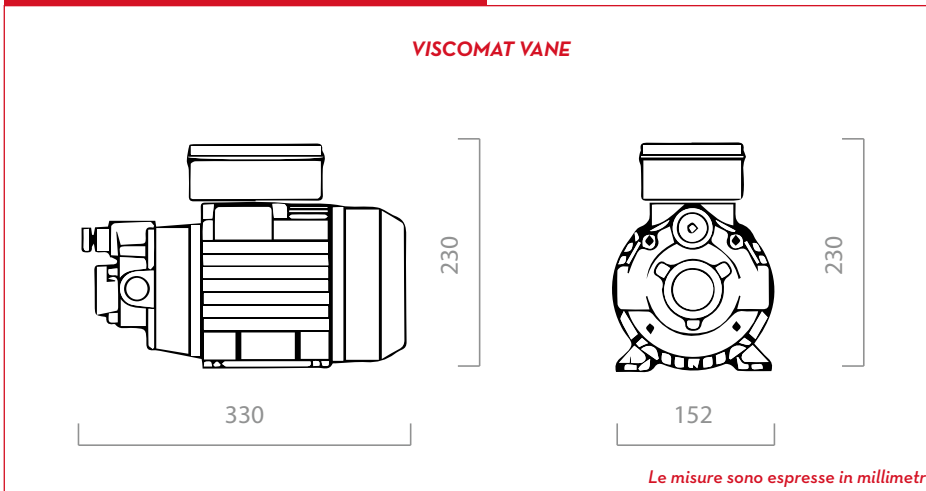
DETTAGLI



MATERIALI

- CORPO: GHISA
- ROTORE: ACCIAIO SINTERIZZATO
- PALETTE: TECNOPOLIMERO
- ALBERO: ACCIAIO

DIMENSIONI



DATI TECNICI

CODICE	DESCRIZIONE	TIPO LIQUIDI	PORTATA		ARIA PRESSIONE		TENSIONE				GIRI/MIN	INGRESSO USCITA BSP	VALVOLA DI BYPASS
			L/MIN	GPM	BAR	PSI	MOTORE MONOFASE V/Hz	MOTORE TRIFASE V/Hz	POTENZA WATT	AMP MAX.			
VISCOMAT 70													
FO033490A	VISCOMAT 70 M. 230/50/60	O D	25	7	6	85	230/50/60	-	1200/1000	5,5-5,1	1470/1650	1" BSP	Sì
FO033190A	VISCOMAT 70 T. 400/50/60	O D	25	7	6	85	-	400/50 - 460/60	650/1000	2,2/3,1	1470/1750	1" BSP	Sì
VISCOMAT 90													
FO0303M00	VISCOMAT 90 M. 230/50/60	O D	50	13	5	71	230/50/60	-	1350/1600	6,2/4,9	1400/1600	1" BSP	NO
000303000	VISCOMAT 90 T. 400/50	O D	50	13	5	71	-	400/50	2000	5	1450	1" BSP	Sì

DISPONIBILE SU RICHIESTA CON TENSIONE E FREQUENZA DIVERSE - (*) SENZA VALVOLA DI BYPASS REGOLABILE

VISCOMAT VANE