

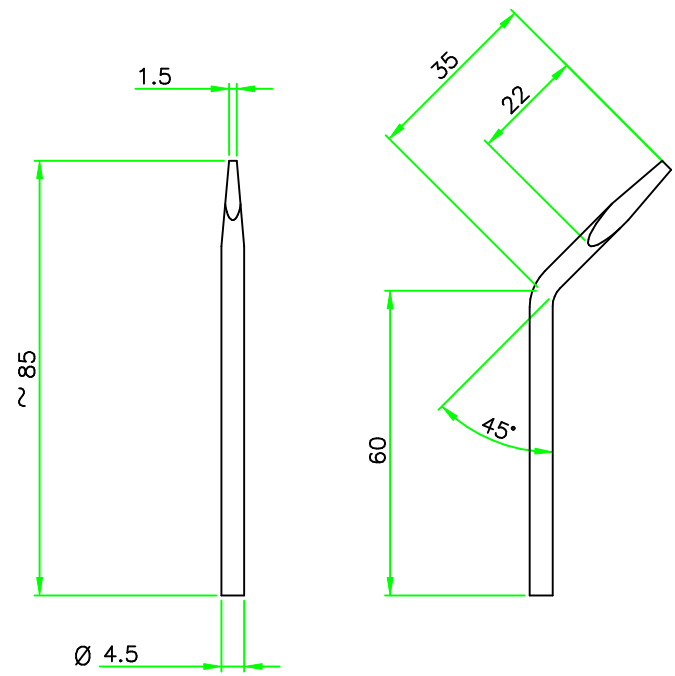


REVISIONE	DESCRIZIONE	DATA	FIRMA

Proprietà ELTO _ Elettronica Torino S.r.l. - Senza autorizzazione scritta il presente disegno non potrà essere comunque utilizzato per la costruzione del rappresentato o riprodotto. La società proprietaria tutela i propri diritti a rigore di legge .

Rugosità Ra in um:		Tolleranze senza indicazione:		Raggi non quotati:		Angoli di spoglia non quotati:		Durezza(Kgf/mm ²) HB		C. Rottura(N/mm ²) R	
		Disegnato	Verificato	Materiale:		Peso finito: Kg.		Peso grezzo: Kg.			
Nome				Trattamento: Nichelatura		QUOTE PEZZO FINITO		SCALA: 			
Firma				Per Saldatore : SOUDEL 80		Data:					
		Titolo disegno:		PUNTA S 80		Annulla e sostituisce il:					
						Numero di codice:		R0002			
						Numero di disegno:					



REVISIONE	DESCRIZIONE	DATA	FIRMA

Proprietà ELTO _ Elettronica Torino S.r.l. - Senza autorizzazione scritta il presente disegno non potrà essere comunque utilizzato per la costruzione del rappresentato o riprodotto. La società proprietaria tutela i propri diritti a rigore di legge .

Rugosità Ra in um:		Tolleranze senza indicazione:		Raggi non quotati:		Angoli di spoglia non quotati:		Durezza(Kgf/mm ²) HB		C. Rottura(N/mm ²) R	
		Disegnato	Verificato	Materiale:		Peso finito: Kg.		Peso grezzo: Kg.			
Nome				Trattamento: Nichelatura		QUOTE PEZZO FINITO		SCALA: 1:1 			
Firma				Per Saldatore : MULTINORM 30 & 50		Data:					
		Titolo disegno:		PUNTA CU 50		Annulla e sostituisce il:					
						Numero di codice:		R0279			
						Numero di disegno:					

A termini di legge ci riserviamo la proprietà di questo disegno con divieto di riprodotto o di rendering noto a terzi senza la ns. autorizzazione.