

1.9 OPT - ACC. - Accessori - Opzioni

1.9 OPT - ACC. - Accessories - Options

1.9 OPT-ACC.Zubehör -Optionen

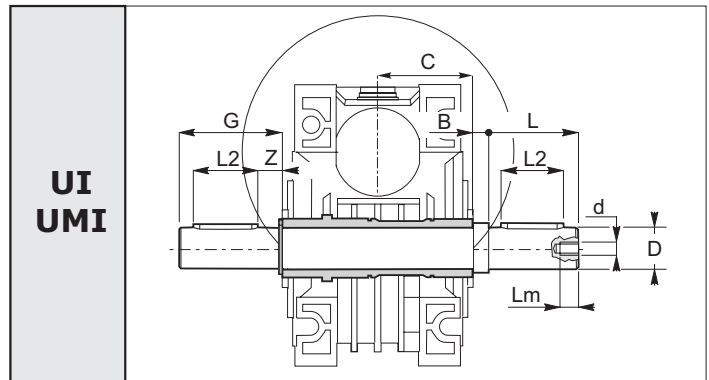
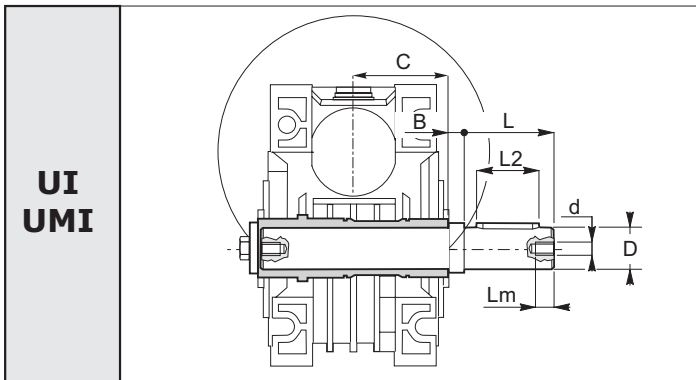
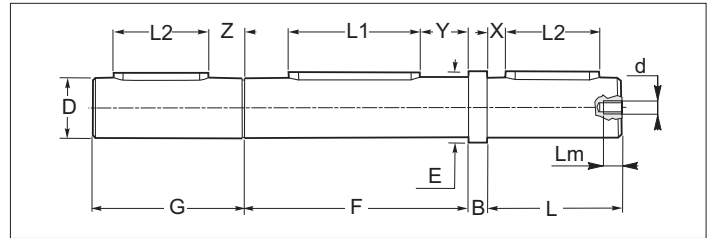
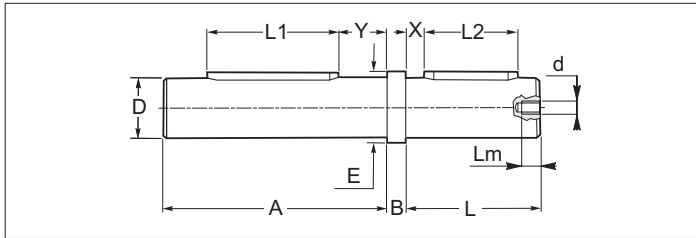
**AL** AL - ALBERO LENTO SPORGENTE  
AL - SINGLE OUTPUT SHAFTS  
AL - EINSEITIGE ABTRIEBSWELLEN

**AL BU** AL\_BU - ALBERO LENTO BISPORGENTE  
AL\_BU - DOUBLE OUTPUT SHAFTS  
AL\_BU - BEIDSEITIGE ABTRIEBSWELLEN

Tutti i riduttori a vite senza fine sono forniti con albero lento cavo.  
A richiesta, possono essere forniti alberi lenti come indicato nei disegni dimensionali.  
Le dimensioni delle linguette sono conformi alle norme UNI 6604-69.

All worm gearboxes are supplied with hollow output shaft. Output shafts as shown in the size drawings can be supplied upon request.  
Sizes of feathers comply with standards UNI 6604-69.

Alle Schneckengetriebe werden mit hohler Abtriebswelle geliefert. Auf Anfrage können Abtriebswellen gemäß den Maßzeichnungen geliefert werden.  
Die Abmessungen der Federn entsprechen den Normen UNI 6604-69.



		UI - UMI					
		40	50	63	75	90	110
<b>A</b>		76	89	109	117	137	153
<b>B</b>		10	10	10	10	10	10
<b>C</b>		39	46	56	60	70	77,5
<b>D</b>		18	25	25	28	35	42
<b>tolerance D</b>		g6	g6	g6	g6	g6	g6
<b>d</b>		M8	M8	M8	M8	M10	M10
<b>E</b>		22	28	34	34	38	50
<b>F</b>		78	92	112	120	140	155
<b>G</b>		50	55	70	70	90	110
<b>L</b>		40	45	60	60	80	100
<b>L1</b>		40	50	60	60	70	80
<b>L2</b>		25	30	40	40	50	80
<b>Lm</b>		16	16	16	16	25	25
<b>X</b>		8	7.5	10	10	15	10
<b>Y</b>		21	24	30	30	37	37
<b>Z</b>		18	18	20	20	25	20

**ATTENZIONE**  
L'albero lento sporgente è fornito per essere installato sulla versione del riduttore con albero **CAVO** con diametro **STANDARD**.

**ATTENTION**  
The output shaft is available only for standard hollow shaft diameter.

**Achtung:**  
Die Einseitige Abtriebswelle wird fuer die Montage bei Getrieben mit Standart Hohlwelle geliefert.

**N.B.**  
Tutti gli alberi lenti vengono forniti in kit di montaggio completi di linguette, rondelle, viti (e anelli elastici seeger per l'albero bisporgente)

**NOTE**  
All output shafts are supplied in kit complete with feathers, washers and screws (as well as snap rings for the double extended shaft).

**HINWEIS**  
Alle Abtriebswellen werden als Bausätze komplett mit Federn, Scheiben und Schrauben geliefert (bei der beidseitigen Abtriebswelle auch die Seegerringe).