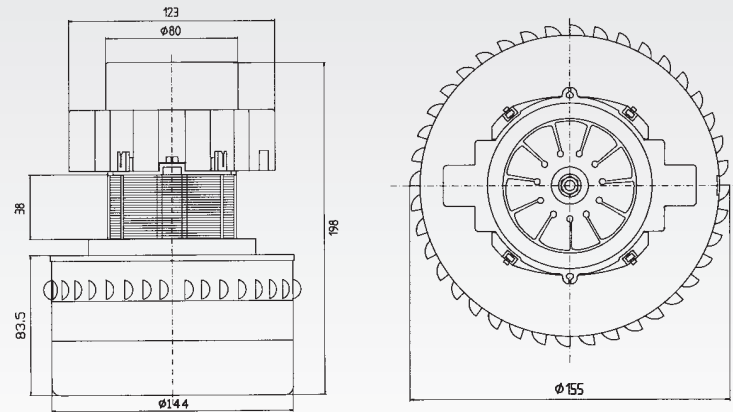


TRISTADIO



DISEGNO TECNICO



DATI TECNICI

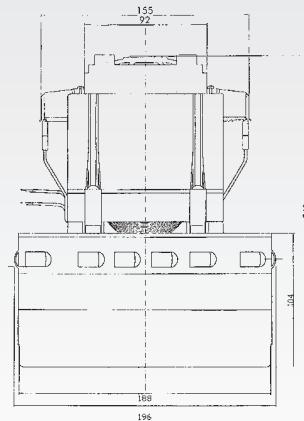
Diaframma mm	Potenza W	Portata l/s	Depressione mm/H ₂ O	Giri/Min. g/1'
Ø 40	1250	44	210	15600
Ø 0 chiuso	800	0	2750	21700
Wm	1025	13,4	1900	18000

W	Dimensioni	N° stadi	CODICE	€
1300	198 x 155	3	DED ASB1300/3	128,00

TRISTADIO WD190



DISEGNO TECNICO



DATI TECNICI

Diaframma mm	Potenza W	Portata l/s	Depressione mm/H ₂ O	Giri/Min. g/1'
Ø 55	1500	59,5	106	13328
Ø 0 chiuso	1020	0	2570	16384
Wm	1263	11,2	2095	15526

W	Dimensioni	N° stadi	CODICE	€
1350	245x190	3	DED WD190	220,00