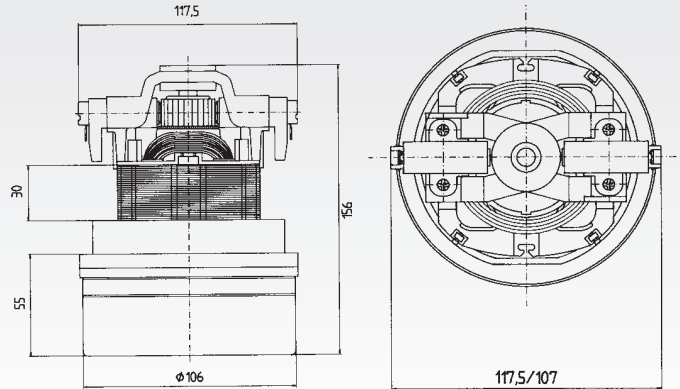


MOTORI PER ASPIRATORI INDUSTRIALI A SECCO



BISTADIO ED-90

DISEGNO TECNICO



DATI TECNICI

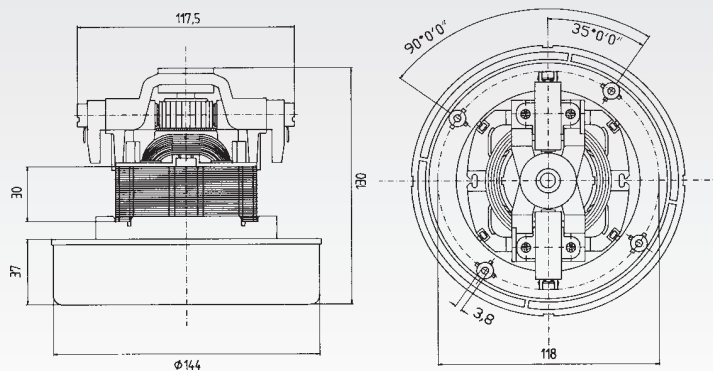
Diaframma mm	Potenza W	Portata l/s	Depressione mm/H ₂ O	Giri/Min. g/1
Ø 40	950	40	170	21250
Ø 0 chiuso	530	0	2050	30000
Wm	740	12,5	1450	25000

W	Dimensioni	N° stadi	CODICE	€
800	158x106	2	DED ASP800	54,00



MONOSTADIO

DISEGNO TECNICO



DATI TECNICI

Diaframma mm	Potenza W	Portata l/s	Depressione mm/H ₂ O	Giri/Min. g/1'
Ø 40	1135	51	275	20450
Ø 0 chiuso	675	0	1530	27000
Wm	905	21	1150	23400

W	Dimensioni	N° stadi	CODICE	€
1000	130x145	1	DED ASS1000/1	58,00
1000	130x145	1	DED ASOS1000/1	40,00