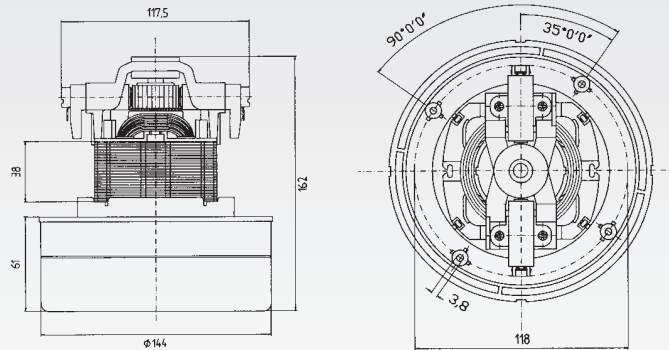


BISTADIO



DISEGNO TECNICO



DATI TECNICI

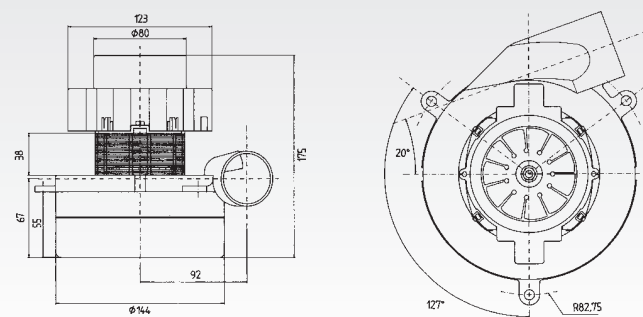
Diaframma mm	Potenza W	Portata l/s	Depressione mm/H ₂ O	Giri/Min. g/1'
Ø 40	1400	52	290	18850
Ø 0 chiuso	800	0	2470	26300
Wm	1100	15	1850	22350

W	Dimensioni	N° stadi	CODICE	€
800	158x145	2	DED ASS800	58,00
1000	163x145	2	DED ASS1000	64,00
IMPORTAZIONE				
1000	163x145	2	DED ASOS1000	44,00

BISTADIO TANGENZIALE



DISEGNO TECNICO



DATI TECNICI

Diaframma mm	Potenza W	Portata l/s	Depressione mm/H ₂ O	Giri/Min. g/1'
Ø 40	1200	49	260	17200
Ø 0 chiuso	785	0	2250	23500
Wm	993	16,5	1550	19600

W	Dimensioni	N° stadi	CODICE	€
1000	176x145	2	DED ASR1000	72,00
IMPORTAZIONE				
1000	176x145	2	DED ASOR1000	56,00

RICAMBI DISPONIBILI PER TUTTI GLI ASPIRATORI

Descrizione	Dimensioni	CODICE	
Coppia portaspazzola + spazzola	6x10x26,5	DED PS100	8,00
Coppia spazzole per aspiratori	6x10x26,5	DED SP0752	8,00
Coppia spazzole per aspiratori	6x10x30	DED SP3662-20	10,00
Coppia spazzole per WD190	8x14x24,5	DED WD08000	12,00