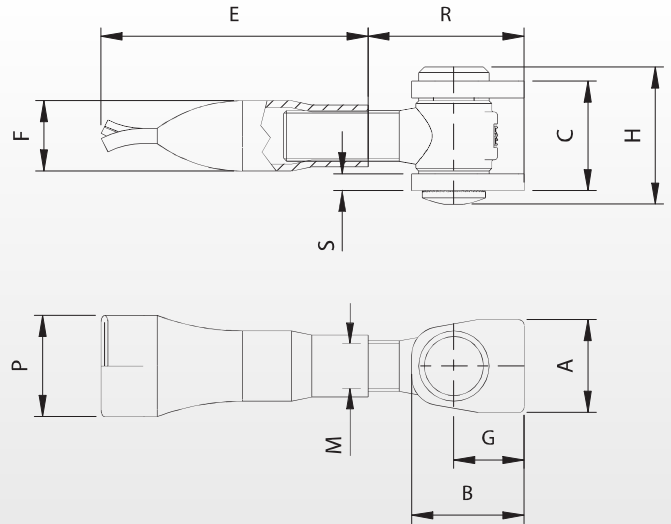
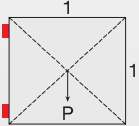
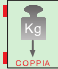




Cardine con ali a cementare

Hinge with wings to be cemented
Gond à sceller avec ailes
Torband mit Mauerhülse und Laschen



Peso uniformemente distribuito - Equally distributed weight

Articolo	Codice	A	B	C	E	F	G	H	M	P	R	S			
140-M18	10808505 001	33	40	39	95	Ø25	25	49	M18	38	45-65	6	125	20	7,10
140-M22	10808510 001	40	47	53	100	Ø27	27	64	M22	38	50-80	8	220	10	5,50
140-M27	10808515 001	50	52	60	110	Ø30	30	71	M27	44	55-97	10	320	10	10,5

