

# AP BluePRO

Elettropompe sommergibili  
con girante ad alta prevalenza

DESIGN BY

*pininfarina*

Foto indicativa del prodotto



## Caratteristiche generali

girante ad alta prevalenza	
potenza	0,74 ÷ 1,5 kW
poli	2
mandata	GAS 1½"-DN32 orizzontale
passaggio libero	max 6 mm
portata max	7.1 l/s
prevalenza max	26.6 m

## Complesso elettromeccanico

Complesso elettromeccanico in ghisa EN-GJL-250, idoneo al funzionamento sommerso, corredato da nr. 2 tenute meccaniche contrapposte in carburo di silicio in camera olio, V-ring a contatto diretto con il liquido. Motore ecologico a secco. Corpo idraulico in fusione monolitica con l'involucro motore.

## Impiego della macchina

Trova impiego in presenza di acque chiare, meteoriche e d'infiltrazione, leggermente sabbiose. La notevole prevalenza monometrica rende idonea questa serie per la realizzazione di giochi d'acqua e di fontane decorative. Questi modelli si rivolgono ad un utilizzo domestico e professionale.

## Materiali di costruzione

<b>Involucro motore</b>	Ghisa EN-GJL 250
<b>Girante</b>	Ghisa EN-GJL-250
<b>Viterie</b>	Acciaio INOX - Classe A2-70
<b>Guarnizioni standard</b>	Gomma - NBR
<b>Albero motore</b>	Acciaio INOX - AISI 420
<b>Verniciatura</b>	Epossidica bicomponente a base di acqua (spessore medio 80 µm)
<b>Corredo tenute meccaniche standard</b>	Due tenute meccaniche in carburo di silicio (2SiC), V-ring

## Limiti di impiego

<b>Temperatura massima di impiego</b>	40 °C
<b>PH del liquido trattato</b>	6 ÷ 14
<b>Viscosità del liquido trattato</b>	1 mm <sup>2</sup> /s
<b>Profondità massima di immersione</b>	20 m
<b>Densità del liquido trattato</b>	1 Kg/dm <sup>3</sup>
<b>Pressione acustica massima</b>	70 dB
<b>max avviamenti ora</b>	30

Modelli disponibili anche in versione certificata IECEx

Ex nA IIC T3  
Ex nA nC IIC T3

# AP BluePRO



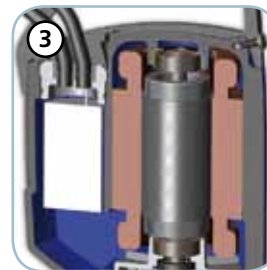
### Maniglia

Ergonomica maniglia di sollevamento e trasporto in lega di alluminio verniciato che garantisce una elevata resistenza alle sollecitazioni ed alla corrosione. Un occhiello consente di regolare l'escursione del galleggiante



### Pressacavo

Innovativo sistema pressacavo con antistrappo e doppio o-ring per garantire la massima tenuta



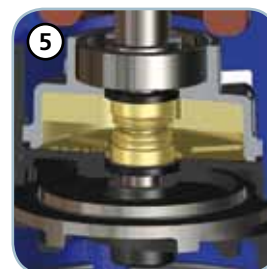
### Motore e accessori elettrici

Motore a secco con protezioni termiche. Modelli monofase con condensatore interno. Modelli trifase equipaggiati di relé di protezione motore



### Tenute meccaniche

Due tenute meccaniche in carburo di silicio (2SiC), entrambe installate in camera olio, V-ring a contatto diretto con il liquido



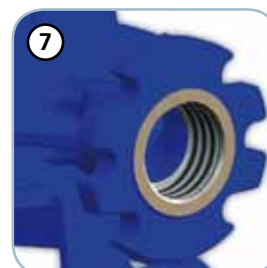
### Camera olio

Camera olio che garantisce una maggiore durata delle tenute meccaniche e, grazie ad un sistema brevettato, è facilmente accessibile per semplificare gli interventi di manutenzione



### Griglia di aspirazione

Griglia in aspirazione in polipropilene antiurto e basamento in ghisa sferoidale



### Bocca di mandata

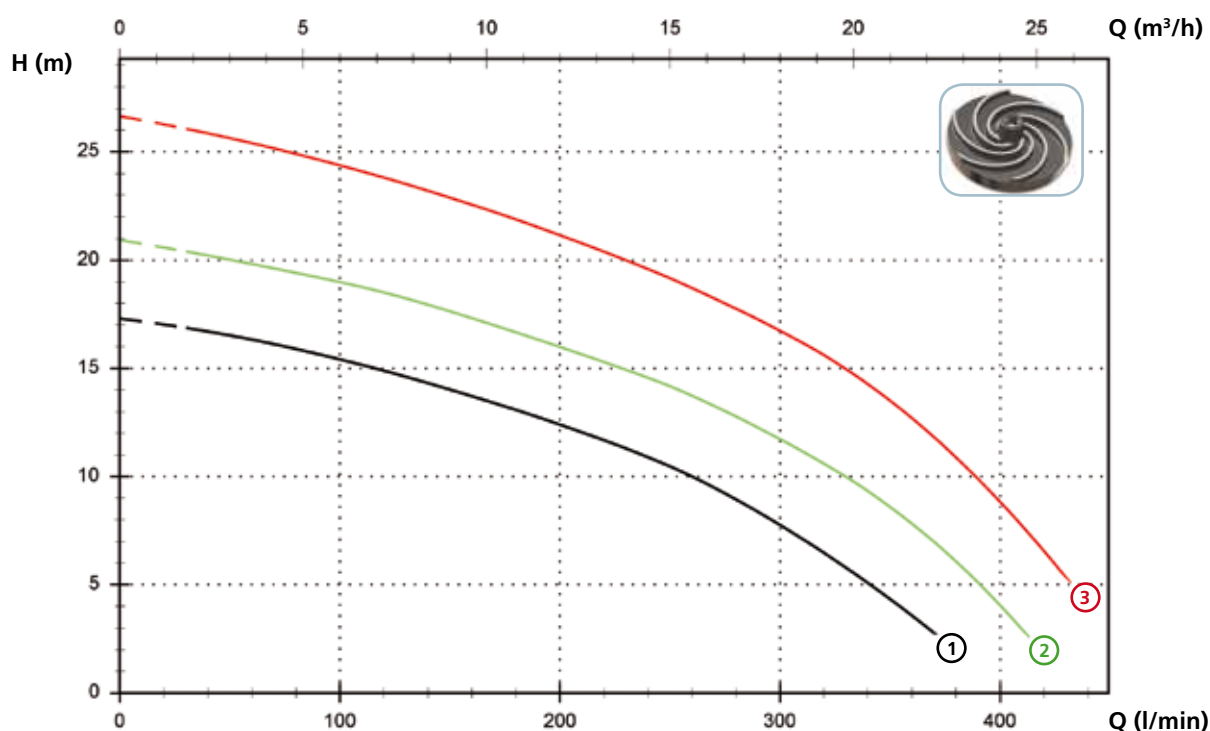
Bocca di mandata filettata e flangiata per la massima flessibilità di installazione

# AP BluePRO

## Modelli a mandata orizzontale filettata GAS 1½" e flangiata DN32 PN6 - 2 poli

### Prestazioni

	l/s	0	1	2	3	4	5	6	7
	l/min	0	60	120	180	240	300	360	420
	m³/h	0	3.6	7.2	10.8	14.4	18.0	21.6	25.2
① AP BluePRO 100/2/G40H A1CM(T)/50		17.3	16.3	14.9	13.1	10.9	7.8	3.6	
② AP BluePRO 150/2/G40H A1CM(T)/50		20.9	19.8	18.5	16.7	14.6	11.7	7.8	
③ AP BluePRO 200/2/G40H A1CM(T)/50		26.6	25.4	23.8	21.9	19.6	16.7	12.7	6.6



### Dati tecnici

	V	Fasi	P1 (kW)	P2 (kW)	A	Rpm	Start	Ø	Cavo (*)	Passaggio libero
① AP BluePRO 100/2/G40H A1CM/50	230	1	-	0.74	5.5	2900	Dir	G 1½"-DN32 PN6	A	6 mm
② AP BluePRO 150/2/G40H A1CM/50	230	1	-	1.1	7.5	2900	Dir	G 1½"-DN32 PN6	A	6 mm
③ AP BluePRO 200/2/G40H A1CM/50	230	1	-	1.5	10	2900	Dir	G 1½"-DN32 PN6	A	6 mm

	V	Fasi	P1 (kW)	P2 (kW)	A	Rpm	Start	Ø	Cavo (*)	Passaggio libero
① AP BluePRO 100/2/G40H A1CT/50	400	3	-	0.74	2.7	2900	Dir	G 1½"-DN32 PN6	B	6 mm
② AP BluePRO 150/2/G40H A1CT/50	400	3	-	1.1	3.2	2900	Dir	G 1½"-DN32 PN6	B	6 mm
③ AP BluePRO 200/2/G40H A1CT/50	400	3	-	1.5	4.3	2900	Dir	G 1½"-DN32 PN6	B	6 mm

(\*) A = H07RN-F 3G1 - 5 metri con spina schuko. A richiesta cavo 10 metri con spina schuko.

B = H07RN-F 4G1 - 10 metri

Attenzione: il cavo da 10 metri è obbligatorio per l'uso all'esterno secondo la normativa EN 60335-2-41

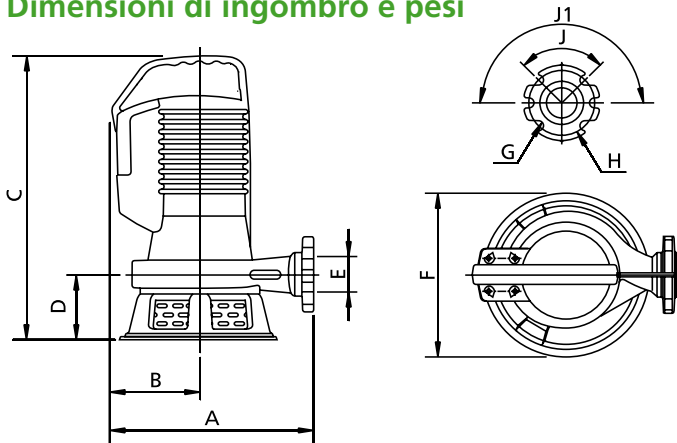
# AP BluePRO

## Versioni disponibili

(Legenda versioni a pag. 16)

	Varianti elettriche										Raffreddamento				Corredo tenute				
	N A E	T C	T C D	T C D T	T C D G T	T C G	T C S T	T C S G T	T S	T R	T R G	N	CC CCE	FT	C G F T	2SIC	SICM	SICAL	2SICAL
AP BluePRO 100/2/G40H A1CM/50		●				●					●				●				
AP BluePRO 100/2/G40H A1CT/50									●	●	●				●				
AP BluePRO 150/2/G40H A1CM/50		●				●					●				●				
AP BluePRO 150/2/G40H A1CT/50									●	●	●				●				
AP BluePRO 200/2/G40H A1CM/50		●				●					●				●				
AP BluePRO 200/2/G40H A1CT/50									●	●	●				●				

## Dimensioni di ingombro e pesi



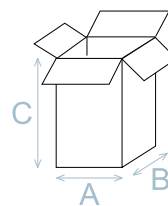
	A	B	C	D	E	F	G	H	J	J1	kg
AP BluePRO 100/2/G40H A1CM(T)/50	270	130	365	95	G 1 1/2"	220	14	90	90°	180°	19
AP BluePRO 150/2/G40H A1CM(T)/50	270	130	365	95	G 1 1/2"	220	14	90	90°	180°	24
AP BluePRO 200/2/G40H A1CM(T)/50	270	130	365	95	G 1 1/2"	220	14	90	90°	180°	26

Quote in mm

I pesi e le misure sono indicativi

## Dimensioni imballo

	A	B	C
AP BluePRO 100/2/G40H A1CM(T)/50	300	250	400
AP BluePRO 150/2/G40H A1CM(T)/50	300	250	440
AP BluePRO 200/2/G40H A1CM(T)/50	300	250	440



I pesi e le misure sono indicativi

Dimensioni in mm

## Nr. pezzi per pallet

Per i modelli AP BluePRO ogni pallet (EUR 1000X1200 mm) può contenere 32 pezzi.

## Installazioni disponibili

