

DAC V (DN65÷DN300)

Dispositivi di accoppiamento da fondo a mandata verticale

Caratteristiche generali

- corpo in ghisa GJL-250
- guarnizione in gomma NBR
- vernice epossivinilica
- passaggio libero integrale
- corredato di guidatubi e flangia di scorrimento con viteria INOX
- consente di mantenere la bocca di aspirazione della pompa ad una altezza ottimale e pertanto non è necessario prevedere uno scalino a fondo vasca
- un sistema BREVETTATO semplifica l'operazione di disimpegno della pompa e riduce la sollecitazione meccanica sui tubi guida

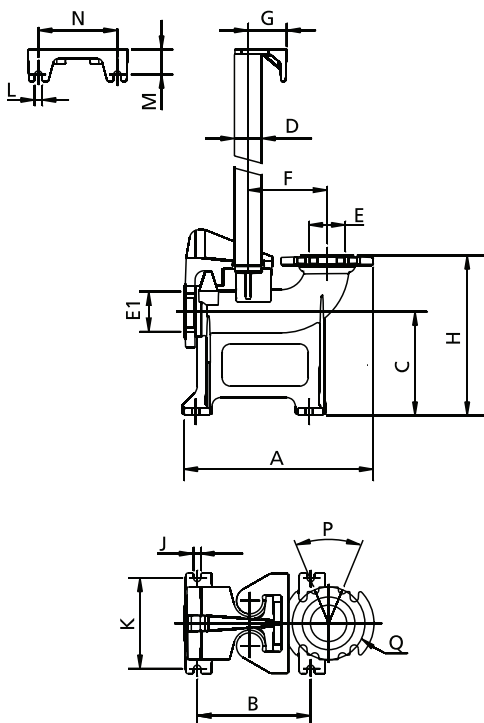


Foto indicativa del prodotto

Modelli disponibili

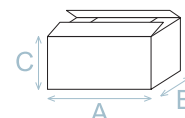
DAC-N 65/65V	Ingresso DN65 PN10-16, mandata DN65 PN10-16
DAC-N 80/80V	Ingresso DN80 PN10, mandata DN80 PN10-16
DAC-N 100/100V	Ingresso DN100 PN10-16, mandata DN100 PN10-16
DAC-N 150/200V	Ingresso DN150 PN10-16, mandata DN200 PN10
DAC-N 200/250V	Ingresso DN200 PN10, mandata DN250 PN10
DAC-N 250/300V	Ingresso DN250 PN10, mandata DN300 PN10
DAC-N 300/350V	Ingresso DN300 PN10, mandata DN350 PN10

Dimensioni di ingombro e pesi



Dimensioni imballo

	A	B	C
DAC-N G40V/G50-65V	385	225	245
DAC-N G50V/G50-65V	385	225	245
DAC-N 32-50/G50-65V	385	225	245
DAC-N 32-50/G50V+VAP	385	225	245
DAC-N 65/65V	475	375	240
DAC-N 80/80V	475	375	240
DAC-N 100/100V	475	375	240



I pesi e le misure sono indicativi

	A	B	C	D	E	E1	F	G	H	J	K	L	M	N	P	Q	Kg
DAC-N 65/65V	400	250	240	2"	65	65	170	85	355	16	200	16	55	175	90°	145	26
DAC-N 80/80V	420	250	230	2"	80	80	175	85	355	16	200	16	55	175	45°	160	28
DAC-N 100/100V	450	250	220	2"	100	100	195	85	355	16	200	16	55	175	45°	180	31
DAC-N 150/200V	625	280	410	2"	200	150	305	150	600	24	250	14	50	100	45°	295	117
DAC-N 200/250V	700	500	370	2"	250	200	355	150	600	24	250	14	50	100	30°	350	149
DAC-N 250/300V	810	500	525	2"	300	250	430	150	805	24	250	14	50	100	30°	400	192
DAC-N 300/350V	955	500	495	3"	350	300	445	135	850	24	460	20	75	180	22.5°	460	293

Quote in mm

I pesi e le misure sono indicativi