

DG BluePRO

Elettropompe sommergibili
con girante vortex arretrata

DESIGN BY

pininfarina

Foto indicativa del prodotto



Caratteristiche generali

girante arretrata di tipo vortex	
potenza	0,37 ÷ 1,5 kW
poli	2
mandata	GAS 1½"-2" verticale
passaggio libero	max 50 mm
portata max	12.6 l/s
prevalenza max	15.3 m

Complesso elettromeccanico

Complesso elettromeccanico in ghisa EN-GJL-250, idoneo al funzionamento sommerso, corredato da nr. 2 tenute meccaniche contrapposte in carburo di silicio, V-ring a contatto diretto con il liquido. Motore ecologico a secco. Corpo idraulico in fusione monolitica con l'involucro motore.

Impiego della macchina

Adatta per impiego gravoso in presenza di liquidi biologici carichi, fognari, acque meteoriche e di infiltrazione. Tale elettropompa si rivolge sia ad un utilizzo domestico che professionale.

Materiali di costruzione

Involucro motore	Ghisa EN-GJL 250
Girante	Ghisa EN-GJL-250
Viterie	Acciaio INOX - Classe A2-70
Guarnizioni standard	Gomma - NBR
Albero motore	Acciaio INOX - AISI 420
Verniciatura	Epossidica bicomponente a base di acqua (spessore medio 80 µm)
Corredo tenute meccaniche standard	Due tenute meccaniche in carburo di silicio (2SiC), V-ring

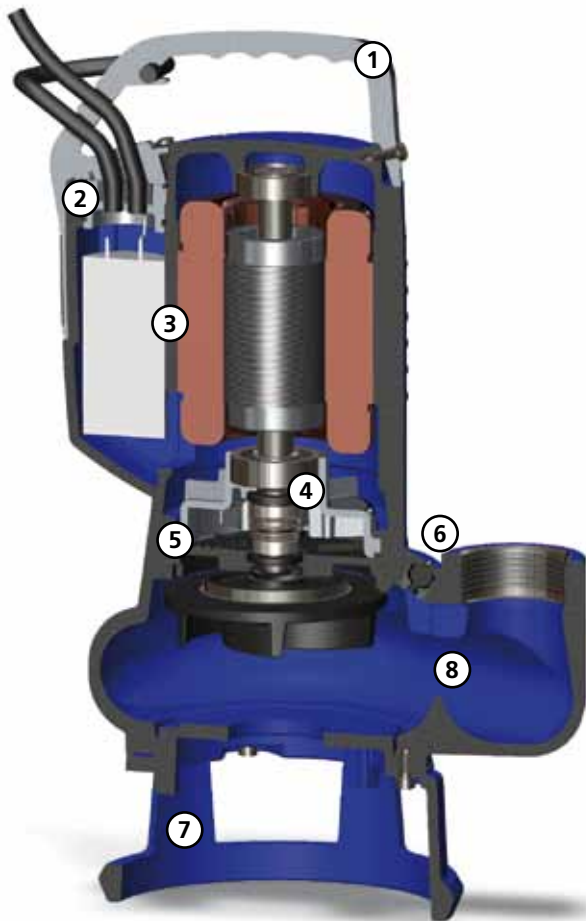
Limiti di impiego

Temperatura massima di impiego	40 °C
PH del liquido trattato	6 ÷ 14
Viscosità del liquido trattato	1 mm ² /s
Profondità massima di immersione	20 m
Densità del liquido trattato	1 Kg/dm ³
Pressione acustica massima	70 dB
Max avviamenti ora	30

Modelli disponibili anche in versione certificata IECEx

Ex nA IIC T3
Ex nA nC IIC T3

DG BluePRO



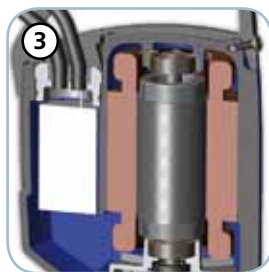
Maniglia

Ergonomica maniglia di sollevamento e trasporto in lega di alluminio verniciato che garantisce una elevata resistenza alle sollecitazioni ed alla corrosione. Un occhiello consente di regolare la corsa del galleggiante



Pressacavo

Innovativo sistema pressacavo con antistrappo e doppio o-ring per garantire la massima tenuta



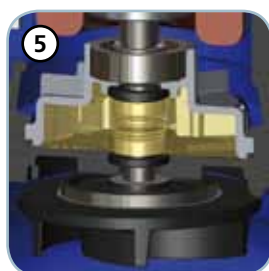
Motore e accessori elettrici

Motore a secco con protezioni termiche. Modelli monofase con condensatore interno. Modelli trifase equipaggiati di relé di protezione motore (a richiesta)



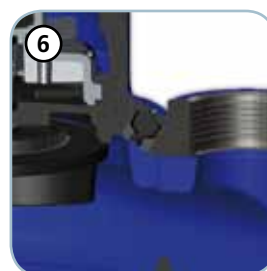
Tenute meccaniche

Due tenute meccaniche in carburo di silicio (2SiC), entrambe installate in camera olio, V-ring a contatto diretto con il liquido



Camera olio

Camera olio che garantisce una maggiore durata delle tenute meccaniche e, grazie ad un sistema brevettato, è facilmente accessibile per semplificare gli interventi di manutenzione



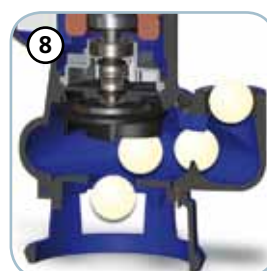
Valvola di sfiato

Valvola di sfiato che permette la fuoriuscita dell'aria all'interno del corpo pompa creatasi in seguito allo svuotamento del pozzetto durante la stagione estiva garantendo un sicuro adescamento della pompa anche dopo lunghi periodi di inattività



Piede di supporto

Piede di supporto in tecnopolimero rinforzato con piatto in acciaio INOX (modelli 50, 75, 100) o in ghisa (modelli 150 e 200)



Passaggio libero

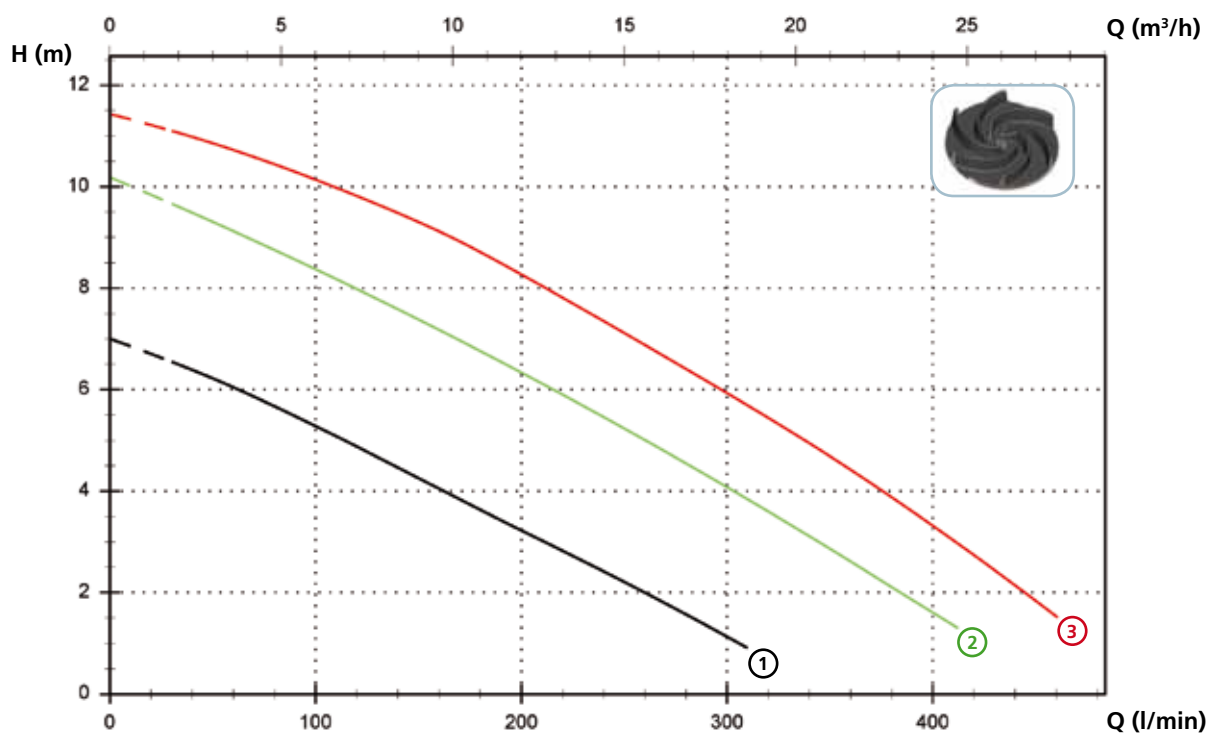
Ampio passaggio libero che consente l'espulsione di corpi solidi ed evita il bloccaggio della girante

DG BluePRO

Modelli a mandata verticale filettata GAS 1½" - 2 poli

Prestazioni

	l/s	0	1	2	3	4	5	6	7
	l/min	0	60	120	180	240	300	360	420
	m ³ /h	0	3.6	7.2	10.8	14.4	18.0	21.6	25.2
① DG BluePRO 50/2/G40V A1BM(T)/50		7.0	6.0	4.9	3.6	2.4	1.1		
② DG BluePRO 75/2/G40V A1BM(T)/50		10.2	9.1	8.0	6.8	5.5	4.1	2.6	
③ DG BluePRO 100/2/G40V A1BM(T)/50		11.4	10.7	9.8	8.7	7.4	5.9	4.4	2.7



Dati tecnici

	V	Fasi	P1 (kW)	P2 (kW)	A	Rpm	Start	Ø	Cavo (*)	Passaggio libero
① DG BluePRO 50/2/G40V A1BM/50	230	1	-	0.37	2.8	2900	Dir	G 1½"	A	40 mm
② DG BluePRO 75/2/G40V A1BM/50	230	1	-	0.55	4.1	2900	Dir	G 1½"	A	40 mm
③ DG BluePRO 100/2/G40V A1BM/50	230	1	-	0.74	5.6	2900	Dir	G 1½"	A	40 mm

	V	Fasi	P1 (kW)	P2 (kW)	A	Rpm	Start	Ø	Cavo (*)	Passaggio libero
① DG BluePRO 50/2/G40V A1BT/50	400	3	-	0.37	1.15	2900	Dir	G 1½"	B	40 mm
② DG BluePRO 75/2/G40V A1BT/50	400	3	-	0.55	1.6	2900	Dir	G 1½"	B	40 mm
③ DG BluePRO 100/2/G40V A1BT/50	400	3	-	0.74	2.15	2900	Dir	G 1½"	B	40 mm

(*) A = H07RN-F 3G1 - 5 metri con spina schuko. A richiesta cavo 10 metri con spina schuko.
 B = H07RN-F 4G1 - 10 metri

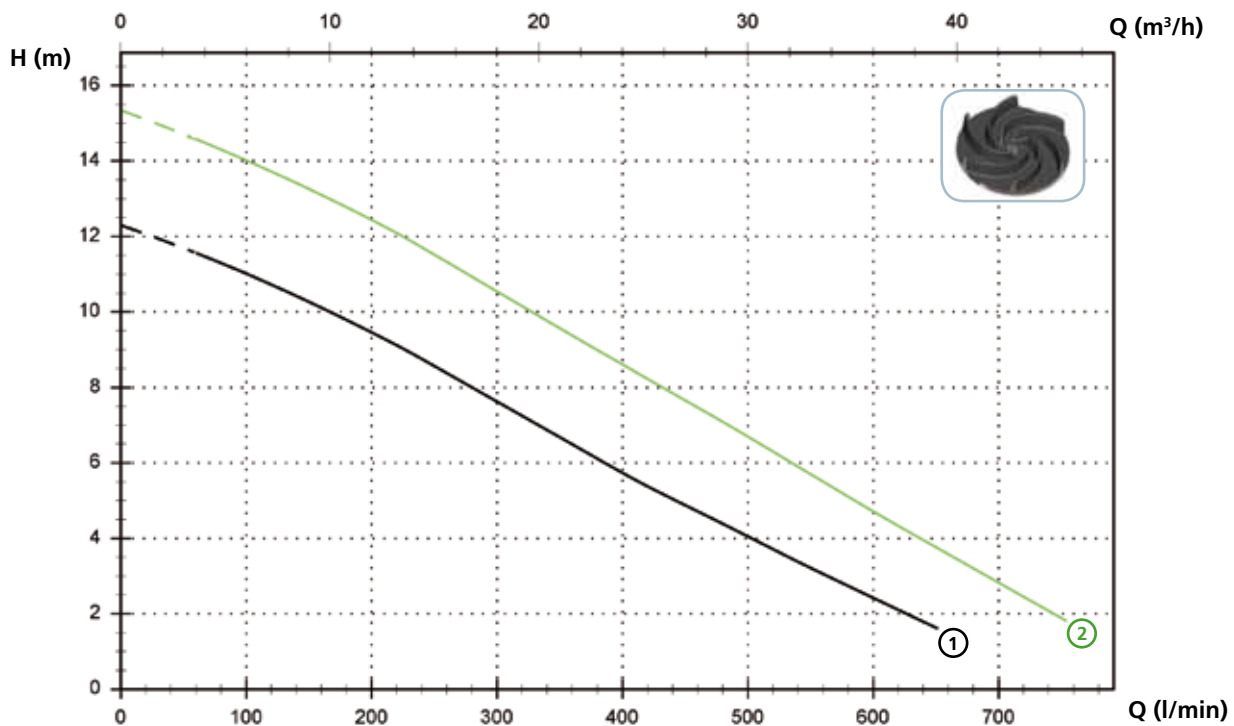
Attenzione: il cavo da 10 metri è obbligatorio per l'uso all'esterno secondo la normativa EN 60335-2-41

DG BluePRO

Modelli a mandata verticale filettata GAS 2" - 2 poli

Prestazioni

	l/s	0	2	4	6	8	10	12
	l/min	0	120	240	360	480	600	720
	m ³ /h	0	7.2	14.4	21.6	28.8	36.0	43.2
① DG BluePRO 150/2/G50V A1CM(T)/50		12.3	10.7	8.8	6.5	4.4	2.4	
② DG BluePRO 200/2/G50V A1CM(T)/50		15.3	13.7	11.7	9.4	7.1	4.7	2.5



Dati tecnici

	V	Fasi	P1 (kW)	P2 (kW)	A	Rpm	Start	Ø	Cavo (*)	Passaggio libero
① DG BluePRO 150/2/G50V A1CM/50	230	1	-	1.1	7.5	2900	Dir	G 2"	A	50 mm
② DG BluePRO 200/2/G50V A1CM/50	230	1	-	1.5	10	2900	Dir	G 2"	A	50 mm

	V	Fasi	P1 (kW)	P2 (kW)	A	Rpm	Start	Ø	Cavo (*)	Passaggio libero
① DG BluePRO 150/2/G50V A1CT/50	400	3	-	1.1	3.2	2900	Dir	G 2"	B	50 mm
② DG BluePRO 200/2/G50V A1CT/50	400	3	-	1.5	4.3	2900	Dir	G 2"	B	50 mm

(*) A = H07RN-F 3G1 - 5 metri con spina schuko. A richiesta cavo 10 metri con spina schuko.
 B = H07RN-F 4G1 - 10 metri

Attenzione: il cavo da 10 metri è obbligatorio per l'uso all'esterno secondo la normativa EN 60335-2-41

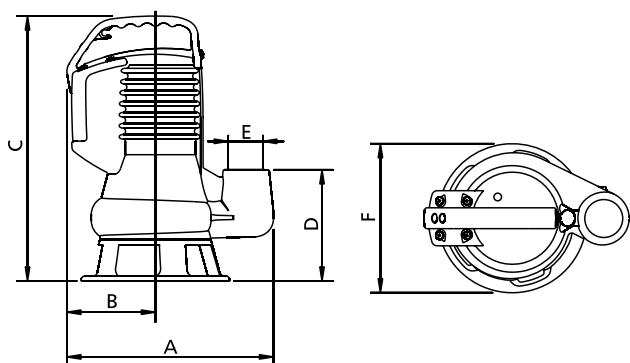
DG BluePRO

Versioni disponibili

(Legenda versioni a pag. 16)

	Varianti elettriche											Raffreddamento				Corredo tenute				
	N A E	T	T C	T C D	T C D T	T C D G T	T C G	T C S T	T C S G T	T S	T R	T R G	N	CC CCE	FT	C G F T	2SIC	SICM	SICAL	2SICAL
DG BluePRO 50/2/G40V A1BM/50			●				●						●				●			
DG BluePRO 75/2/G40V A1BM/50			●				●						●				●			
DG BluePRO 100/2/G40V A1BM/50			●				●						●				●			
DG BluePRO 150/2/G50V A1CM/50			●				●						●				●			
DG BluePRO 200/2/G50V A1CM/50			●				●						●				●			
DG BluePRO 50/2/G40V A1BT/50	●											●	●				●			
DG BluePRO 75/2/G40V A1BT/50	●											●	●				●			
DG BluePRO 100/2/G40V A1BT/50	●											●	●				●			
DG BluePRO 150/2/G50V A1CT/50	●											●	●				●			
DG BluePRO 200/2/G50V A1CT/50	●											●	●				●			

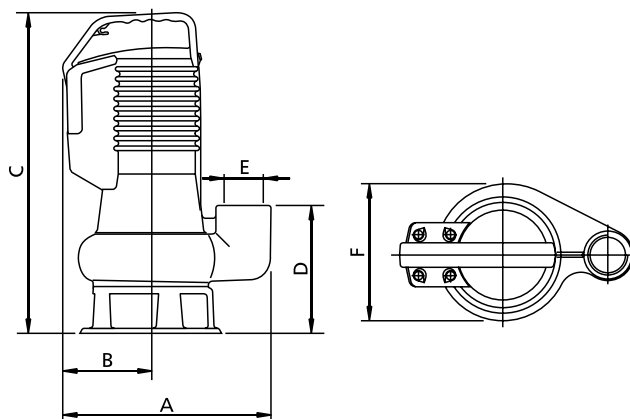
Dimensioni di ingombro e pesi



	A	B	C	D	E	F	kg
DG BluePRO 50/2/G40V A1BM(T)/50	265	115	335	140	G 1 1/2"	190	13
DG BluePRO 75/2/G40V A1BM(T)/50	265	115	335	140	G 1 1/2"	190	15
DG BluePRO 100/2/G40V A1BM(T)/50	265	115	335	140	G 1 1/2"	190	15.5

Quote in mm

I pesi e le misure sono indicativi



	A	B	C	D	E	F	kg
DG BluePRO 150/2/G50V A1CM(T)/50	295	125	465	195	G 2"	200	23
DG BluePRO 200/2/G50V A1CM(T)/50	295	125	465	195	G 2"	200	24

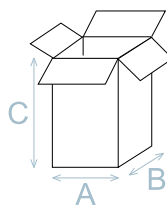
Quote in mm

I pesi e le misure sono indicativi

DG BluePRO

Dimensioni imballo

	A	B	C
DG BluePRO 50/2/G40V A1BM(T)/50	240	200	400
DG BluePRO 75/2/G40V A1BM(T)/50	240	200	400
DG BluePRO 100/2/G40V A1BM(T)/50	240	200	400
DG BluePRO 150/2/G50V A1CM(T)/50	300	250	480
DG BluePRO 200/2/G50V A1CM(T)/50	300	250	480



Dimensioni in mm

I pesi e le misure
sono indicativi

Nr. pezzi per pallet

Per i modelli DG BluePRO 50-75-100 ogni pallet (EUR 1000X1200 mm) può contenere 75 pezzi.

Per i modelli DG BluePRO 150-200 ogni pallet (EUR 1000X1200 mm) può contenere 32 pezzi.

Installazioni disponibili

