

## Elettropompe sommergibili per drenaggio

per acque chiare



### CAMPO DELLE PRESTAZIONI

- Portata fino a **400 l/min** (24 m<sup>3</sup>/h)
- Prevalenza fino a **27 m**

### LIMITI D'IMPIEGO

- Profondità d'impiego sotto il livello dell'acqua:
  - fino a **5 m** con cavo di alimentazione da 10 m
  - fino a **10 m** con cavo di alimentazione di lunghezza adeguata
- Temperatura del liquido fino a **+40 °C**
- Passaggio corpi solidi in sospensione:
  - fino a **Ø 10 mm** per DC8-DC10-DC15
  - fino a **Ø 6 mm** per DC20
  - fino a **Ø 3 mm** per DC30
- Livello di svuotamento dal fondo:
  - fino a **23 mm** per DC8-DC10-DC20
  - fino a **15 mm** per DC15-DC30
- Per servizio continuo immersione minima fino a **220 mm**

### ESECUZIONE E NORME DI SICUREZZA

- Sono complete di cavo di alimentazione di lunghezza **10 m**
- Interruttore a galleggiante esterno per versioni monofase

EN 60034-1  
IEC 60034-1  
CEI 2-3



### UTILIZZI E INSTALLAZIONI

Le pompe sommergibili **DC**, costruite in ghisa di notevole spessore, eccezionale robustezza, e resistenza all'abrasione e durata nel tempo, sono consigliate per drenaggio di **acque chiare** o leggermente sporche. Si distinguono per la robustezza e l'affidabilità nelle installazioni fisse a funzionamento automatico.

### BREVETTI - MARCHI - MODELLI

- Modello comunitario registrato n° 342159-0016

### ESECUZIONI A RICHIESTA

- Elettropompe monofase senza l'interruttore a galleggiante
- Altre tensioni o frequenza 60 Hz

### GARANZIA

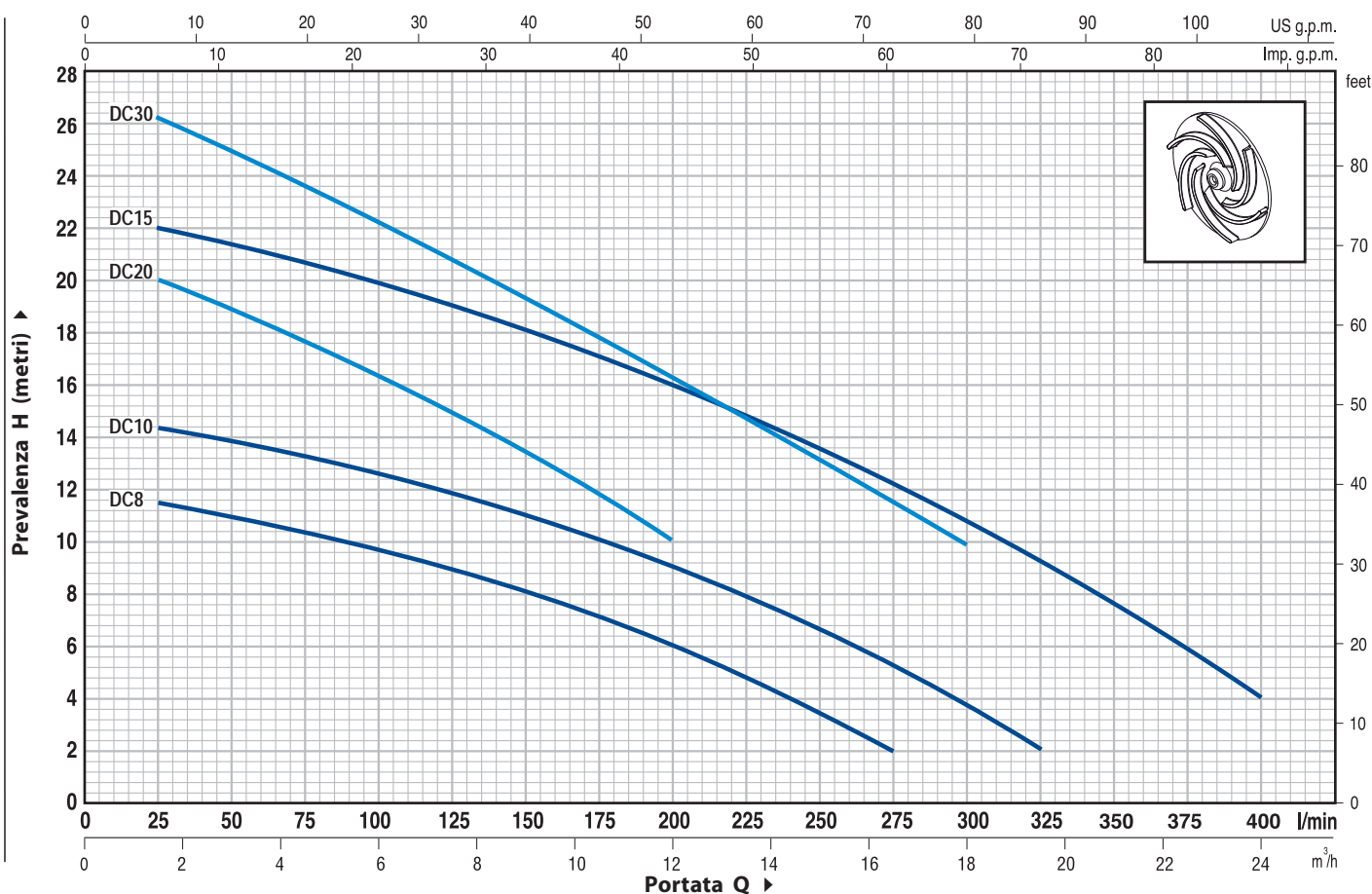
2 anni secondo le nostre condizioni generali di vendita

### CERTIFICAZIONI



## CURVE E DATI DI PRESTAZIONE

50 Hz n= 2900 1/min



TIPO		POTENZA		Q	m <sup>3</sup> /h																			
Monofase	Trifase	kW	HP		0	1.5	3.0	4.5	6.0	7.5	9.0	10.5	12.0	13.5	15.0	16.5	18.0	19.5	21.0	24.0				
				l/min	0	25	50	75	100	125	150	175	200	225	250	275	300	325	350	400				
<b>DCm 8</b>	-	0.55	0.75	H metri	12	11.5	11	10.5	9.8	9	8.2	7.2	6	4.8	3.5	2								
<b>DCm 10</b>	<b>DC 10</b>	0.75	1		15	14.5	14	13.2	12.5	11.8	11	10	9	8	6.8	5.4	3.5	2						
<b>DCm 15</b>	<b>DC 15</b>	1.1	1.5		23	22	21.5	20.5	20	19	18	17	16	15	13.5	12	11	9	7.5	4				
<b>DCm 20</b>	<b>DC 20</b>	0.75	1		21	20	19	17.5	16	15	13.5	12	10											
<b>DCm 30</b>	<b>DC 30</b>	1.1	1.5		27	26	25	23.5	22	21	19.5	18	16	14.5	13	11.5	10							

Q = Portata H = Prevalenza manometrica totale

Tolleranza delle curve di prestazione secondo EN ISO 9906 App. A.

POS.	COMPONENTE	CARATTERISTICHE COSTRUTTIVE
------	------------	-----------------------------

1	<b>CORPO POMPA</b>	Ghisa, provvisto di bocca filettata ISO 228/1
2	<b>GRIGLIA DI ASPIRAZIONE</b>	Acciaio inox AISI 304 (con filtro a rete per DC30)
3	<b>COPERCHIO DI ASPIRAZIONE</b>	Acciaio inox AISI 304
4	<b>GIRANTE</b>	Di tipo aperto (chiuso per DC30) in tecnopolimero
5	<b>PORTAMOTORE</b>	Ghisa
6	<b>COPERCHIO MOTORE</b>	Acciaio inox AISI 304
7	<b>ALBERO MOTORE</b>	Acciaio inox EN 10088-3 - 1.4104

**8 DOPPIA TENUTA SULL'ALBERO CON CAMERA D'OLIO INTERPOSTA**

Tenuta Tipo	Albero Diametro	Materiali		
		Anello fisso	Anello rotante	Elastomero
MG1-14 SIC	Ø 14 mm	Ceramica	Carburo di silicio	NBR

9	<b>ANELLO DI TENUTA</b>	Ø 15 x Ø 24 x H 5 mm per DC8, DC10, DC 20 Ø 16 x Ø 24 x H 5 mm per DC15, DC30
---	-------------------------	--

10	<b>CUSCINETTI</b>	6203 ZZ / 6203 ZZ
----	-------------------	-------------------

**11 CONDENSATORE**

Elettropompa Monofase	Capacità (230 V o 240 V)	(110 V)
DCm8		
DCm10	20 µF 450 VL	30 µF 250 VL
DCm20		
DCm15	25 µF 450 VL	-
DCm30		

**12 MOTORE ELETTRICO**

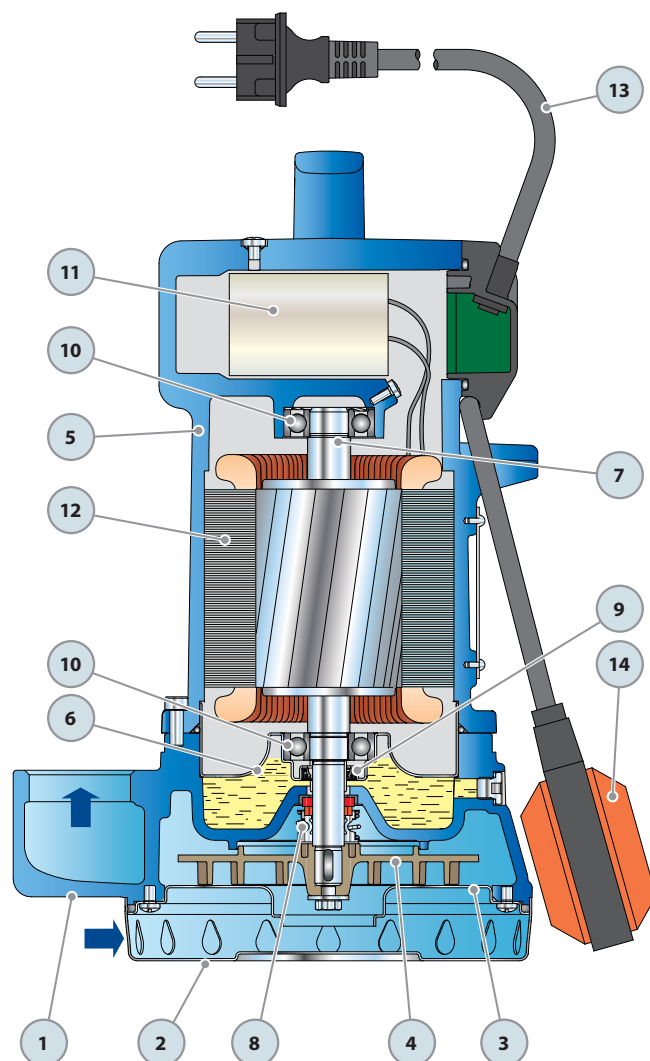
- Monofase 230 V - 50 Hz  
con salvamotore termico incorporato nell'avvolgimento
- Trifase 400 V - 50 Hz
- Isolamento: classe F
- Protezione: IP 68

**13 CAVO DI ALIMENTAZIONE**

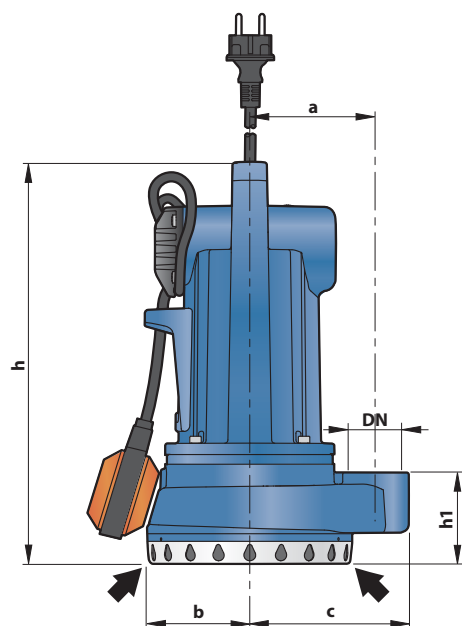
Da **10 metri** di tipo "H07 RN-F"  
(con spina Schuko solo nelle versioni monofase)

**14 INTERRUTTORE A GALLEGGIANTE ESTERNO**

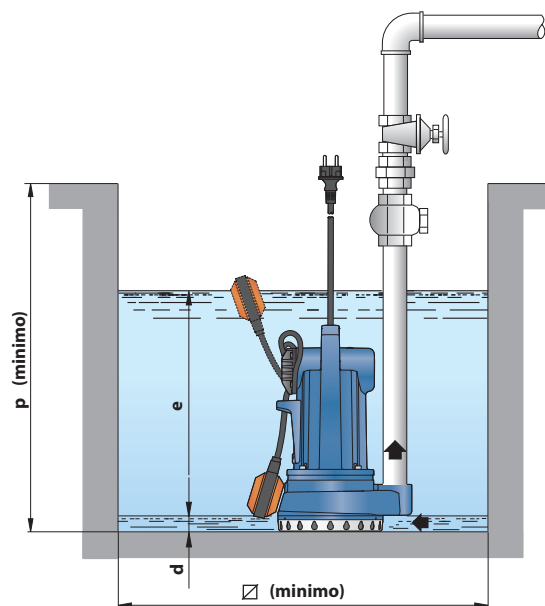
(solo per versioni monofase)



## DIMENSIONI E PESI



### Installazione tipica



TIPO		BOCCA	DIMENSIONI mm									kg	
Monofase	Trifase	DN	a	b	c	h	h1	d	e	p	Ø	1~	3~
DCm 8	-	1½"	105	92	136	329	72	23	regolabile	500	500	18.6	-
DCm 10	DC 10				19.5	17.9							
DCm 15	DC 15		110		140	348	85	15				21.6	19.9
DCm 20	DC 20		105		136	329	72	23				19.5	17.9
DCm 30	DC 30		110		140	348	85	15				21.5	19.9

## ASSORBIMENTI

TIPO	TENSIONE (monofase)		
	230 V	240 V	110 V
Monofase	230 V	240 V	110 V
DCm 8	3.4 A	3.4 A	6.9 A
DCm 10	5.2 A	5.2 A	10.5 A
DCm 15	7.9 A	7.9 A	-
DCm 20	5.4 A	5.4 A	11.0 A
DCm 30	7.2 A	7.2 A	-

TIPO	TENSIONE (trifase)			
	230 V	400 V	240 V	415 V
Trifase	230 V	400 V	240 V	415 V
DC 10	3.6 A	2.1 A	3.6 A	2.1 A
DC 15	6.1 A	3.5 A	6.1 A	3.5 A
DC 20	3.6 A	2.1 A	3.6 A	2.1 A
DC 30	6.1 A	3.5 A	6.1 A	3.5 A

## PALLETTIZZAZIONE

TIPO		PER GROUPAGE			
Monofase	Trifase	n° pompe	H (mm)	kg	
				1~	3~
DCm 8	-	45	1388	854	-
DCm 10	DC 10	45	1388	894	824
DCm 15	DC 15	45	1388	987	913
DCm 20	DC 20	45	1388	895	824
DCm 30	DC 30	45	1388	985	910

