

TOP MULTI

Elettropompe sommergibili multigranti



CAMPO DELLE PRESTAZIONI

- Portata fino a **120 l/min** (7.2 m³/h)
- Prevalenza fino a **42 m**

LIMITI D'IMPIEGO

- Profondità d'impiego sotto il livello dell'acqua:
 - fino a **5 m** con cavo di alimentazione da 10 m
 - fino a **10 m** con cavo di alimentazione di lunghezza adeguata
- Temperatura del liquido fino a **+40 °C**
- Passaggio corpi solidi in sospensione fino a **Ø 1.3 mm**
- Livello di svuotamento fino a **22 mm** dal fondo
- Servizio continuo **S1**

ESECUZIONE E NORME DI SICUREZZA

Sono complete di:

- cavo di alimentazione di lunghezza **10 m**
- interruttore a galleggiante esterno

EN 60335-1
IEC 60335-1
CEI 61-150

EN 60034-1
IEC 60034-1
CEI 2-3



CERTIFICAZIONI



AN30



IPOMTECT-168

UTILIZZI E INSTALLAZIONI

Sono consigliate per pompare **acqua pulita** e liquidi chimicamente non aggressivi per i materiali costituenti la pompa.

Per l'elevato rendimento e l'affidabilità sono adatte per l'approvvigionamento idrico domestico da vasche, serbatoi o pozzi relativamente profondi, per prelevare acqua piovana da cisterne per innaffiare a mano o alimentare un impianto di irrigazione, ecc.

BREVETTI - MARCHI - MODELLI

- TOP MULTI® marchio depositato
- Modello comunitario registrato n° e-00050929-F

ESECUZIONI A RICHIESTA

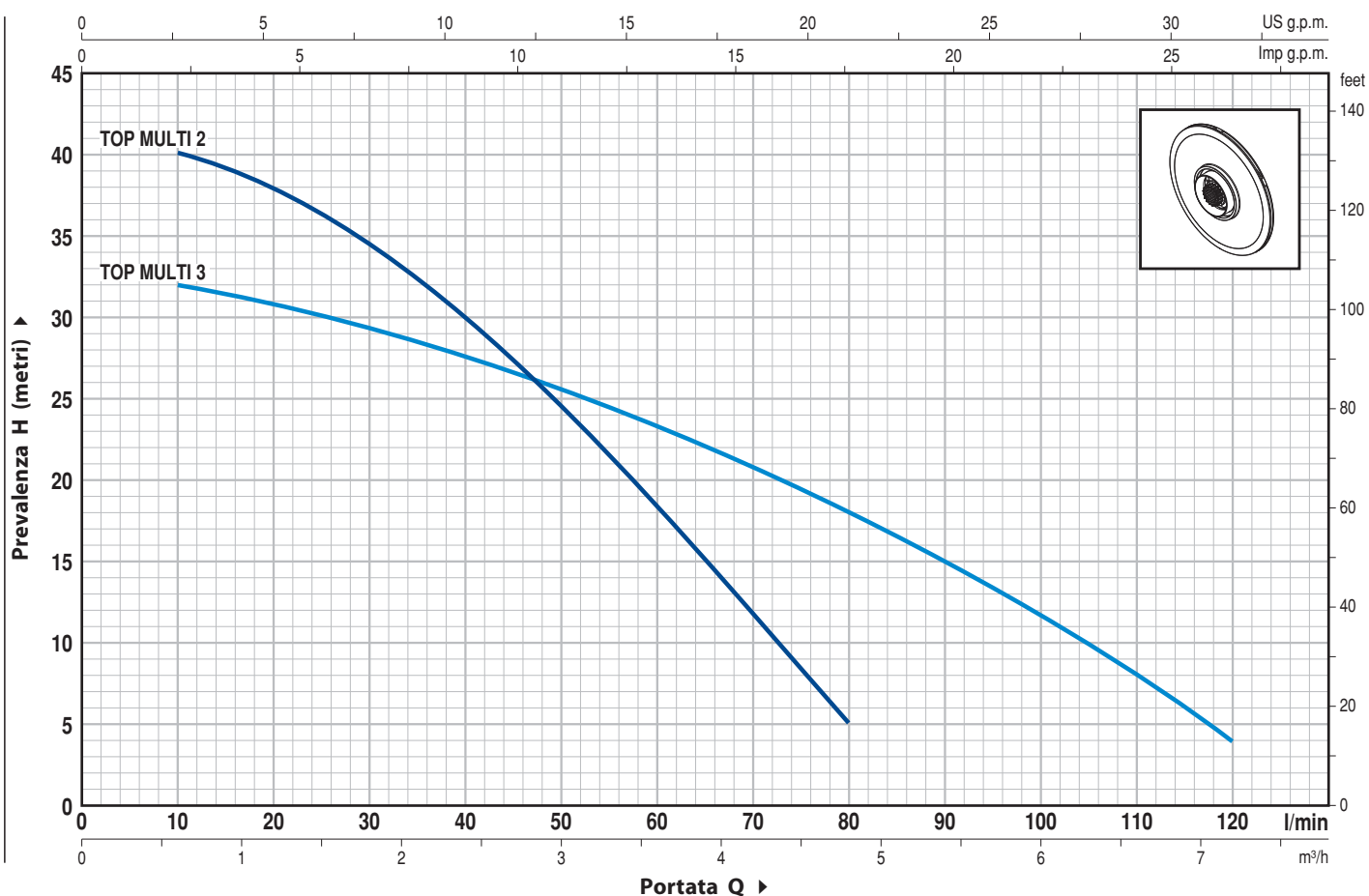
- Elettropompe senza interruttore a galleggiante esterno
- Altre tensioni o frequenza a 60 Hz

GARANZIA

2 anni secondo le nostre condizioni generali di vendita

CURVE E DATI DI PRESTAZIONE

50 Hz n= 2900 1/min

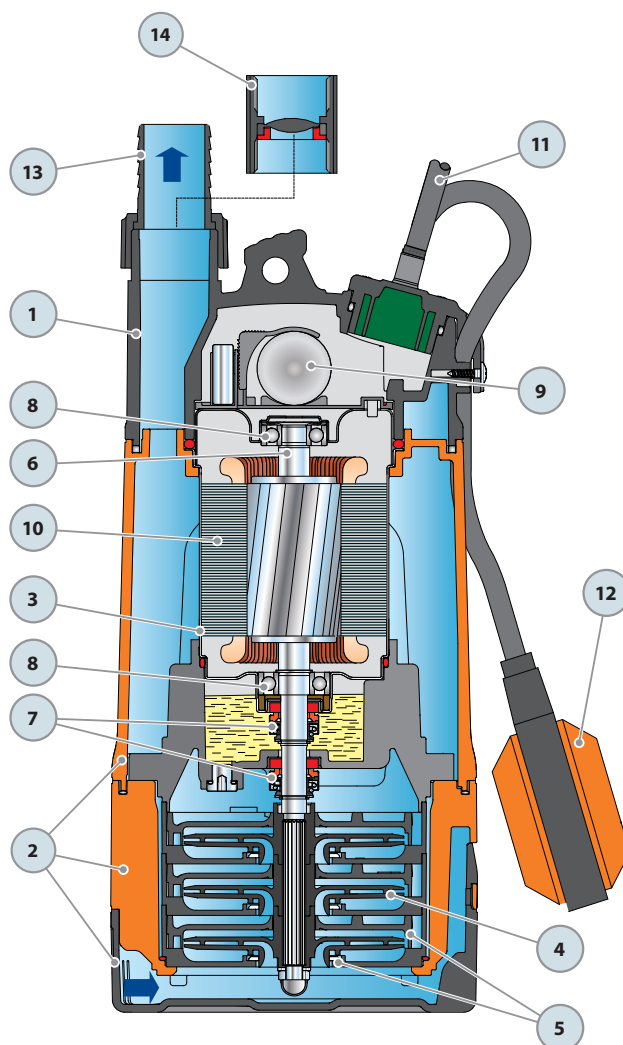


TIPO Monofase	POTENZA		Q	Flow Rate													
	kW	HP		0	0.6	1.2	1.8	2.4	3.0	3.6	4.2	4.8	5.4	6.0	6.6	7.2	
			l/min	0	10	20	30	40	50	60	70	80	90	100	110	120	
TOP MULTI 2	0.55	0.75	H metri	42	40	38	34	30	24	18	11.5	5					
TOP MULTI 3	0.55	0.75	H metri	33	32	31	29.5	28	25.5	23	20.5	18	15	12	8	4	

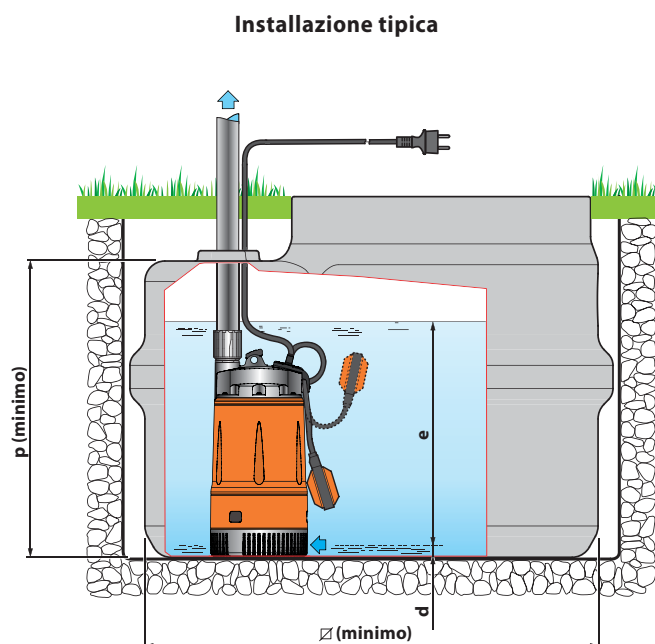
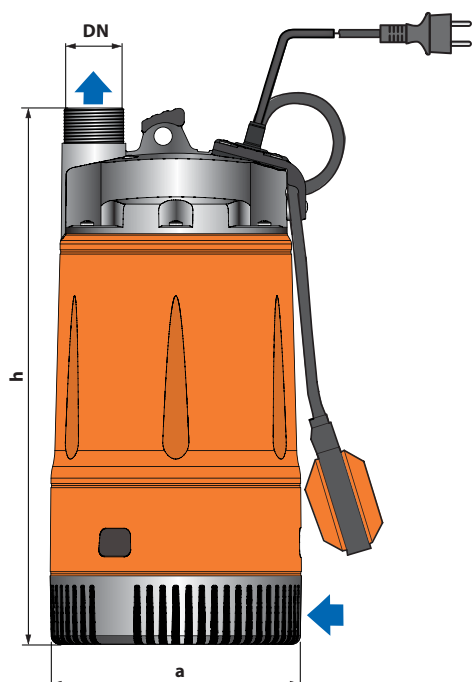
Q = Portata H = Prevalenza manometrica totale

Tolleranza delle curve di prestazione secondo EN ISO 9906 App. A.

POS.	COMPONENTE	CARATTERISTICHE COSTRUTTIVE				
1	CORPO DI MANDATA	Tecnopolimero caricato con fibra di vetro, provvisto di bocca di mandata filettata ISO 228/1				
2	CORPO POMPA E GRIGLIA DI ASPIRAZIONE	Tecnopolimero caricato con fibra di vetro				
3	CAMICIA MOTORE	Acciaio inox AISI 304				
4	GIRANTI	Noryl GFN2V				
5	DIFFUSORI	Noryl GFN2V completi di anelli antiusura				
6	ALBERO MOTORE	Acciaio inox EN 10088-3 - 1.4104				
7	DOPPIA TENUTA MECCANICA CON CAMERA D'OLIO INTERPOSTA					
	<i>Tenuta</i>	<i>Albero</i>	<i>Posizione</i>	<i>Materiali</i>		
	<i>Tipo</i>	<i>Diametro</i>		<i>Anello fisso</i>	<i>Anello rotante</i>	<i>Elastomero</i>
	AR-13R	Ø 13 mm	Lato motore	Ceramica	Grafite	NBR
	AR-12R SIC	Ø 12 mm	Lato pompa	Ceramica	Carburo di silicio	NBR
8	CUSCINETTI	6202 ZZ - C3 / 6201 ZZ				
9	CONDENSATORE					
	<i>Capacità</i>					
	(230 V o 240 V)	(110 V)				
	12.5 µF 450 VL	30 µF 250 VL				
10	MOTORE ELETTRICO					
	TOP MULTI: monofase 230 V - 50 Hz con salvamotore incorporato.					
	- Isolamento: classe F.					
	- Protezione: IP 68.					
11	CAVO DI ALIMENTAZIONE					
	⇒ Da 10 metri di tipo "H07 RN-F" con spina Schuko					
12	INTERRUTTORE A GALLEGGIANTE ESTERNO					
13	GHIERA E PORTAGOMMA					
	Portagomma Ø 35 mm					
14	MANICOTTO					
	Filettato 1¼" ISO 228/1 con valvola a clapet incorporata					



DIMENSIONI E PESI



TIPO	BOCCA	N° STADI	DIMENSIONI mm						kg
			a	h	d	e	p	Ø	
Monofase	DN								
TOP MULTI 2	1¼"	3	178	380	22	regolabile	500	500	9.4
TOP MULTI 3									

ASSORBIMENTI

TIPO	TENSIONE (monofase)		
	230 V	240 V	110 V
TOP MULTI 2	3.4 A	3.3 A	6.8 A
TOP MULTI 3	3.6 A	3.5 A	7.2 A

PALLETTIZZAZIONE

TIPO	PER GROUPAGE		
	n° pompe	H (mm)	kg
TOP MULTI 2	60	1370	582
TOP MULTI 3	60	1370	582

