

# TOP-VORTEX

## Elettropompa sommergibile

per acque sporche



### CAMPO DELLE PRESTAZIONI

- Portata fino a **180 l/min** (10.8 m<sup>3</sup>/h)
- Prevalenza fino a **7 m**

### LIMITI D'IMPIEGO

- Profondità d'impiego sotto il livello dell'acqua fino a **3 m**
- Temperatura del liquido fino a **+40 °C**  
(Temperatura del liquido fino a +90 °C per servizio intermittente massimo di 3 minuti)
- Passaggio corpi solidi in sospensione fino a **Ø 20 mm**
- Livello di svuotamento fino a **25 mm** dal fondo
- Servizio continuo **S1**

### ESECUZIONE E NORME DI SICUREZZA

È completa di:

- cavo di alimentazione di lunghezza **5 m**
- interruttore a galleggiante esterno

EN 60335-1  
IEC 60335-1  
CEI 61-150

EN 60034-1  
IEC 60034-1  
CEI 2-3



### CERTIFICAZIONI



### UTILIZZI E INSTALLAZIONI

La pompa **TOP-VORTEX** è adatta per drenaggio di **acque sporche**, chimicamente non aggressive per i materiali costituenti la pompa. Le soluzioni costruttive impiegate garantiscono semplicità d'uso e sicurezza di funzionamento grazie al raffreddamento totale del motore e alla doppia tenuta sull'albero.

È consigliata per l'uso domestico, per l'evacuazione di acque sporche, svuotamento di vasche, scarichi domestici, svuotamento di pozzetti di raccolta anche in presenza di corpi solidi in sospensione di dimensioni fino a Ø 20 mm.

### BREVETTI - MARCHI - MODELLI

- Modello comunitario registrato n° 342159-0011

### ESECUZIONI A RICHIESTA

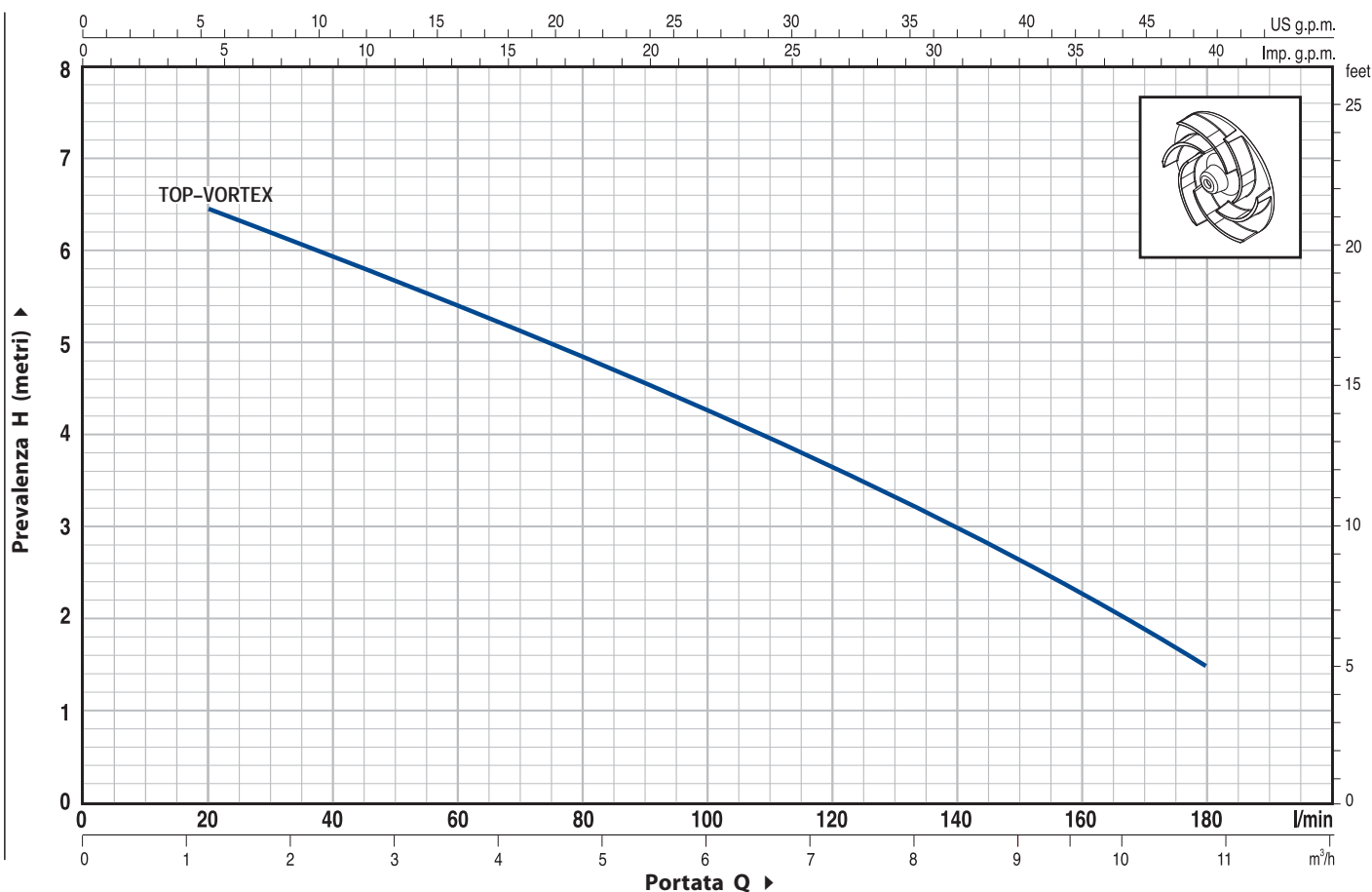
- Tenuta meccanica speciale
- Elettropompe con cavo di alimentazione da **10 m**.  
➔ N.B. Il cavo di alimentazione da 10 m è obbligatorio per l'uso all'esterno secondo la normativa EN 60335-2-41
- Elettropompa senza l'interruttore a galleggiante esterno
- Altre tensioni o frequenza 60 Hz

### GARANZIA

2 anni secondo le nostre condizioni generali di vendita

**CURVE E DATI DI PRESTAZIONE**

**50 Hz n= 2900 1/min**

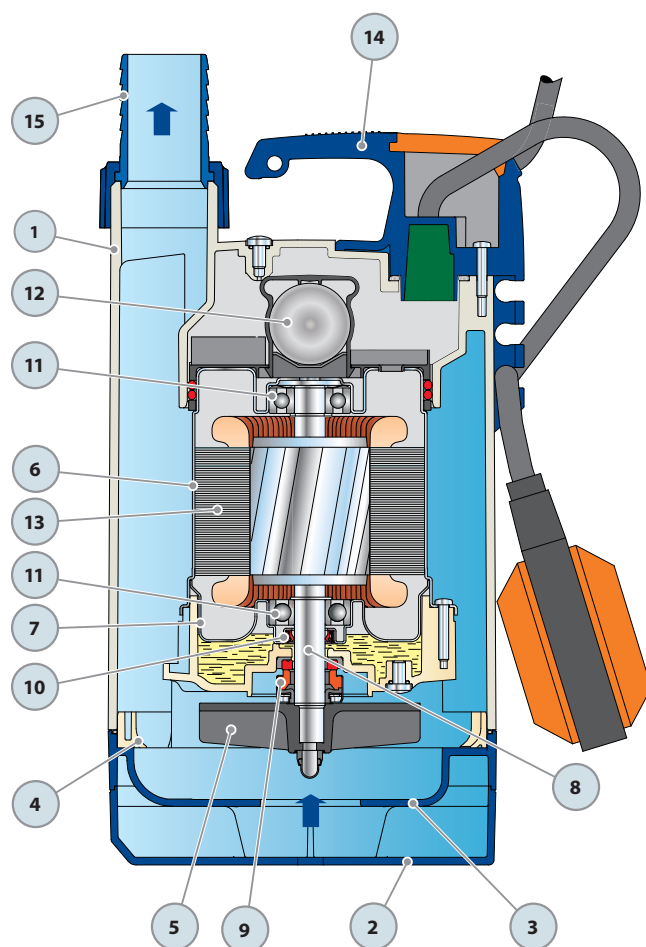


TIPO	POTENZA		Q	Flow Rate (m³/h)											
	kW	HP		0	1.2	2.4	3.6	4.8	6.0	7.2	8.4	9.6	10.8		
Monofase			l/min	0	20	40	60	80	100	120	140	160	180		
<b>TOP-VORTEX</b>	0.37	0.50	<b>H metri</b>	7	6.5	6	5.4	4.8	4.2	3.5	3	2.5	1.5		

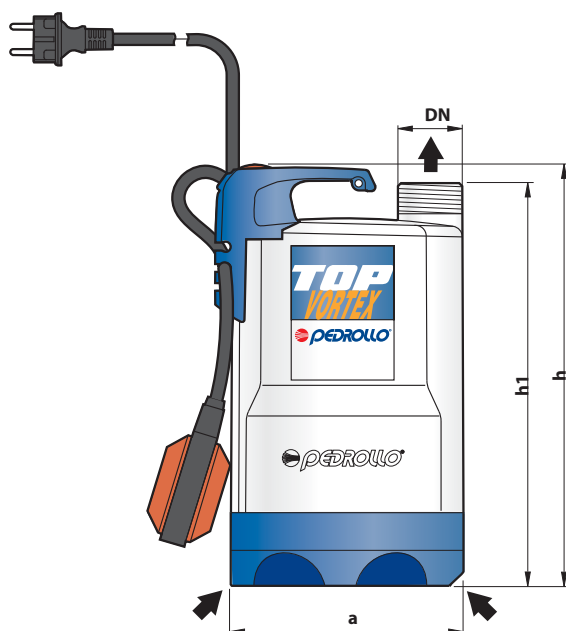
Q = Portata H = Prevalenza manometrica totale

Tolleranza delle curve di prestazione secondo EN ISO 9906 App. A.

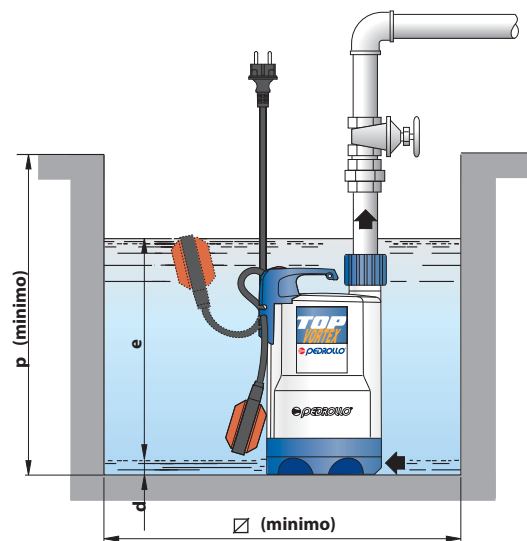
POS.	COMPONENTE	CARATTERISTICHE COSTRUTTIVE			
1	CORPO POMPA	Tecnopolimero			
2	GRIGLIA DI ASPIRAZIONE	Tecnopolimero			
3	COPERCHIO DI ASPIRAZIONE	Tecnopolimero			
4	DIFFUSORE	Tecnopolimero			
5	GIRANTE	Di tipo VORTEX in tecnopolimero			
6	PORTAMOTORE	Acciaio inox AISI 304			
7	COPERCHIO MOTORE	Acciaio inox AISI 304			
8	ALBERO MOTORE	Acciaio inox EN 10088-3 - 1.4104			
9	<b>DOPPIA TENUTA SULL'ALBERO CON CAMERA D'OLIO INTERPOSTA</b>				
	<i>Tenuta</i>	<i>Albero</i>	<i>Materiali</i>		
	<i>Tipo</i>	<i>Diametro</i>	<i>Anello fisso</i>	<i>Anello rotante</i>	<i>Elastomero</i>
	AR-12R	Ø 12 mm	Ceramica	Grafite	NBR
10	ANELLO DI TENUTA	Ø 12 x Ø 19 x H 5 mm			
11	CUSCINETTI	6201 ZZ / 6201 ZZ			
12	CONDENSATORE				
	<i>Capacità</i>				
	(230 V o 240 V)	(110 V)			
	10 µF 450 VL	16 µF 250 VL			
13	MOTORE ELETTRICO	<ul style="list-style-type: none"> <li>– Monofase 230 V - 50 Hz con salvamotore termico incorporato nell'avvolgimento</li> <li>– Isolamento: classe F</li> <li>– Protezione: IP 68</li> </ul>			
14	GRUPPO MANIGLIA (resinato in un unico blocco)	Completo di: <ul style="list-style-type: none"> <li>– Cavo di alimentazione da <b>5 metri</b> di tipo "H07 RN-F" con spina Schuko</li> <li>– Interruttore a galleggiante esterno.</li> </ul>			
15	GHIERA E PORTAGOMMA	Portagomma Ø 35 mm			



## DIMENSIONI E PESI



Installazione tipica



TIPO	BOCCA DN	DIMENSIONI mm							kg
		a	h	h1	d	e	p	□	
Monofase	DN								
TOP-VORTEX	1 1/4"	152	288	268	25	regolabile	350	350	5.1

## ASSORBIMENTI

TIPO	TENSIONE (monofase)		
	230 V	240 V	110 V
Monofase			
TOP-VORTEX	2.0 A	2.0 A	5.3 A

## PALLETTIZZAZIONE

TIPO	PER GROUPAGE		
	n° pompe	H (mm)	kg
Monofase			
TOP-VORTEX	96	1360	508

