



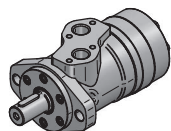
MOTORE "Z-J HYDRAULIC"
"Z-J HYDRAULIC" MOTOR
MOTOR "Z-J HYDRAULIC"

ALBERO CILINDRICO Ø25
PARALLEL SHAFT Ø25
ZYLINDRISCHE WELLE Ø25

FLANGIA "SAE A" - 2 FORI
"SAE A" FLANGE - 2 HOLES
FLANSCH "SAE A" - 2 BOHRUNGEN

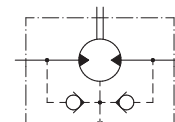
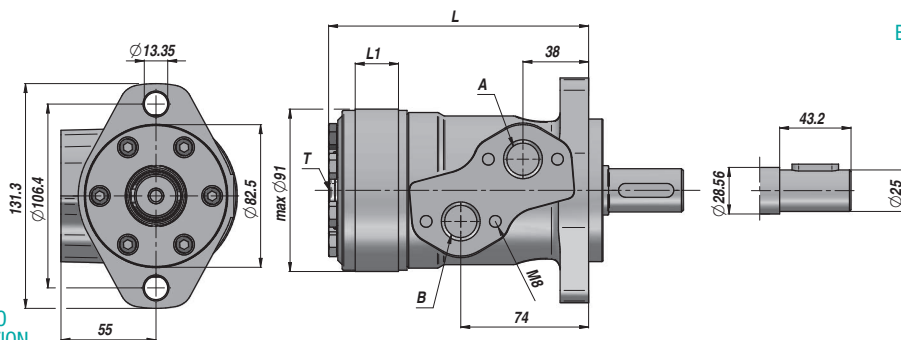
Standard: CON CUSCINETTI A RULLI PER CARICHI RADIALI - WITH NEEDLE BEARINGS FOR RADIAL LOADS - MIT ROLLENLAGERN FÜR RADIALE BELASTUNG

VALVOLE UNIDIREZIONALI INCORPORATE
BUILT-IN CHECK VALVES
EINGebaUTE RÜCKSCHLAGVENTILE



VERNICIATO NERO
BLACK PAINTED
SCHWARZ GRUNDIERT

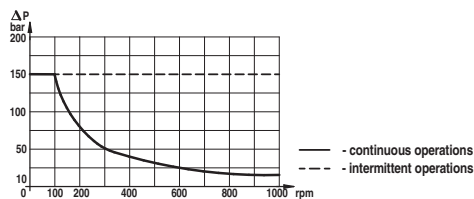
PREDISPOSTO PER IL DRENAGGIO
MACHINED FOR DRAIN CONNECTION
FÜR DRÄNLEITUNG GEEIGNET



Codice Code Bestell-Nr.	Tipo Type Typ	cm ³ /giro cm ³ /rev cm ³ /U	n. Max giri/min rpm - U/Min.	M Max daNm	Q MAX l/min	P MAX bar			A - B	T	L	L1	kg
						Caduta Drop Gefälle Δp	Ingresso Inlet Eingang	Ritorno Return Rücklauf					
LAVORO CONTINUO - CONTINUOUS WORK - DAUERARBEIT													
MCPN050CDO	MC-PN 50 CD	51,7	879	8,1	45	125	165	150 *			137	7,0	5,60
MCPN080CDO	MC-PN 80 CD	77,7	740	12,9	60	125	165	150 *			140,5	10,5	5,70
MCPN100CDO	MC-PN 100 CD	96,2	589	16,1	60	125	165	150 *			143	13,0	5,90
MCPN125CDO	MC-PN 125 CD	117,9	475	20,2	60	125	165	150 *			146	16,0	6,00
MCPN160CDO	MC-PN 160 CD	155,5	370	24,5	60	125	165	150 *	1/2"	1/4"	151	21,0	6,20
MCPN200CDO	MC-PN 200 CD	189,9	296	28,6	60	110	165	150 *			157	26,0	6,40
MCPN250CDO	MC-PN 250 CD	231,0	237	36,0	60	110	165	150 *			162	32,0	6,60
MCPN315CDO	MC-PN 315 CD	311,7	189	40,6	60	90	165	150 *			172	42,0	6,90
MCPN400CDO	MC-PN 400 CD	386,2	149	43,5	60	70	165	150 *			182	52,0	7,40

* = CON DRENAGGIO - WITH DRAIN - MIT DRÄNLEITUNG

**PRESSIONE MAX. AL RITORNO SENZA DRENAGGIO
MAX. RETURN PRESSURE WITHOUT DRAIN
MAX GEGENDRUCK OHNE DRÄNLEITUNG**



**CARICHI AMMESSI SULL'ALBERO
PERMISSIBLE SHAFT LOADS
ZULÄSSIGE WELLENBELASTUNGEN**

