

MOTORE "Z-J HYDRAULIC"  
"Z-J HYDRAULIC" MOTOR  
MOTOR "Z-J HYDRAULIC"

ALBERO CILINDRICO Ø25  
PARALLEL SHAFT Ø25  
ZYLINDRISCHE WELLE Ø25

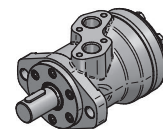
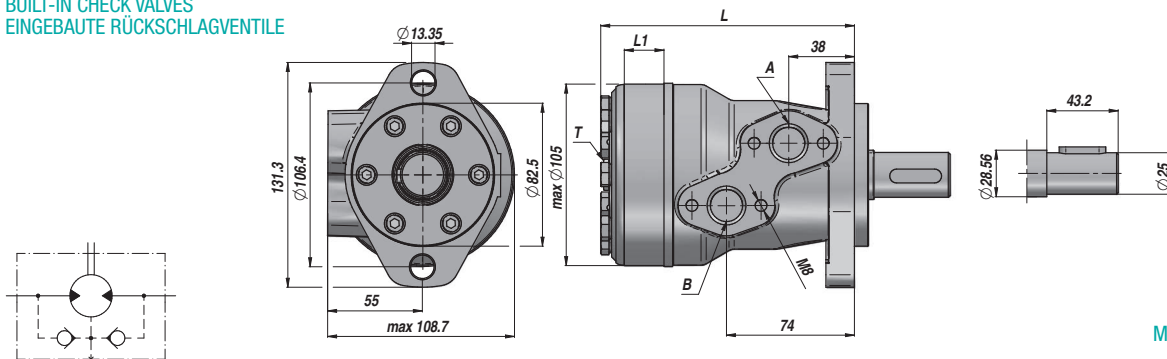
FLANGIA "SAE A" - 2 FORI  
"SAE A" FLANGE - 2 HOLES  
FLANSCH "SAE A" - 2 BOHRUNGEN



MCRN

Standard: CON CUSCINETTI A RULLI PER CARICHI RADIALI - WITH NEEDLE BEARINGS FOR RADIAL LOADS - MIT ROLLENLAGERN FÜR RADIALE BELASTUNG

VALVOLE UNIDIREZIONALI INCORPORATE  
BUILT-IN CHECK VALVES  
INGEBAUTE RÜCKSCHLAGVENTILE



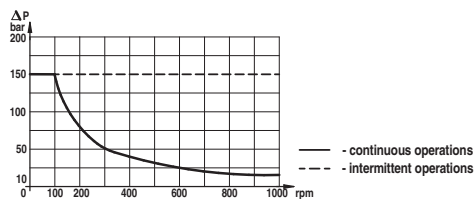
VERNICIATO NERO  
BLACK PAINTED  
SCHWARZ GRUNDIERT

PREDISPOSTO PER IL DRENAGGIO  
MACHINED FOR DRAIN CONNECTION  
FÜR DRÄNLEITUNG GEEIGNET

Codice Code Bestell-Nr.	Tipo Type Typ	cm <sup>3</sup> /giro cm <sup>3</sup> /rev cm <sup>3</sup> /U	n. Max giri/min rpm - U/Min.	M Max daNm	Q MAX l/min	P MAX bar			A - B	T	L	L1	kg
						Caduta Drop Gefälle Δp	Ingresso Inlet Eingang	Ritorno Return Rücklauf					
<b>LAVORO CONTINUO - CONTINUOUS WORK - DAUERARBEIT</b>													
MCRN050CDO	MC-RN 50 CD	51,3	755	10,0	40	140	175	150 *			140	10,0	6,70
MCRN080CDO	MC-RN 80 CD	80,6	750	19,0	60	175	175	150 *			146	16,0	6,90
MCRN100CDO	MC-RN 100 CD	100,8	600	24,0	60	175	175	150 *			150	20,0	6,90
MCRN125CDO	MC-RN 125 CD	124,9	475	29,2	60	175	175	150 *			155	25,0	7,20
MCRN160CDO	MC-RN 160 CD	157,2	375	36,3	60	165	175	150 *	1/2"	1/4"	161,5	31,5	7,50
MCRN200CDO	MC-RN 200 CD	199,2	300	35,8	60	130	175	150 *			170	40,0	8,00
MCRN250CDO	MC-RN 250 CD	252,0	240	35,2	60	110	175	150 *			180	50,0	8,50
MCRN315CDO	MC-RN 315 CD	314,5	190	36,0	60	85	175	150 *			192	62,0	9,00
MCRN400CDO	MC-RN 400 CD	370,0	160	42,0	60	85	175	150 *			204	74,0	9,30

\* = CON DRENAGGIO - WITH DRAIN - MIT DRÄNLEITUNG

**PRESSIONE MAX. AL RITORNO SENZA DRENAGGIO**  
**MAX. RETURN PRESSURE WITHOUT DRAIN**  
**MAX GEGENDRUCK OHNE DRÄNLEITUNG**



**CARICHI AMMESSI SULL'ALBERO**  
**PERMISSIBLE SHAFT LOADS**  
**ZULÄSSIGE WELLENBELASTUNGEN**

