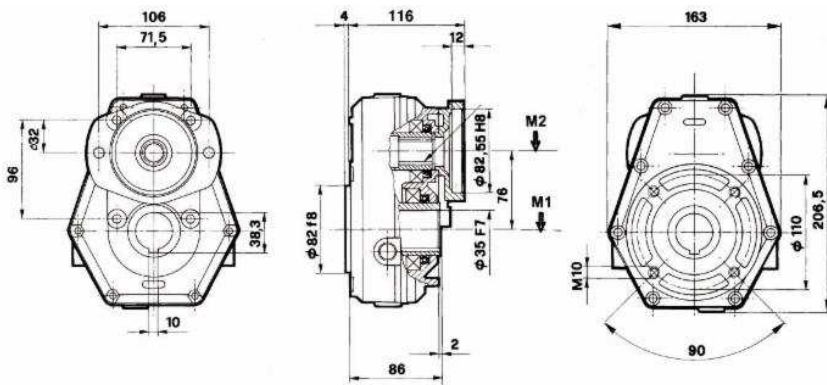


# RIDUTTORE GR2 PER MOTORI ORBITALI RHR E OMR DANFOSS



## CARATTERISTICHE TECNICHE

Codice Articolo	KW continua	Rapporto di moltiplicazione	Tipo
04665	11.0	0.0840277777777777	Ø25
04666	11.0	0.1256944444444444	Ø25
16136	11.0	0.1256944444444444	SAE 6B