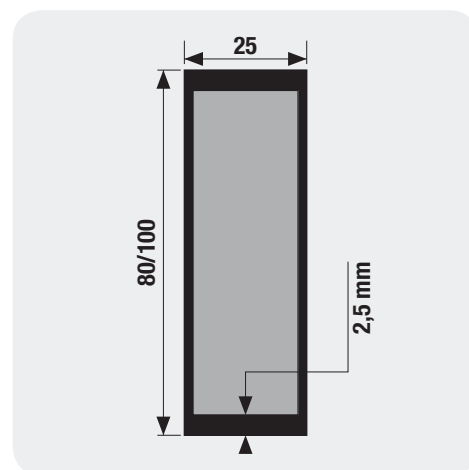


Serie T/1

Scala singola
Single ladder



Gradino 35x35 mm
Rung 35x35 mm



Profili a sezione rinforzata 2,5 mm.
Sides with reinforced section 2,5 mm



tested
POLITECNICO DI MILANO



Articolo Item	N° Gradini N° Rungs	Peso Kg. Weight Kg.	Sez. montanti Upright section	H. cm.	H.1 cm.	A cm.	EURO
T200/1	7	4	60x25	200	250	45	55
T250/1	8	4,5	60x25	250	300	45	59
T300/1	10	6,5	80x25	300	350	45	71
T350/1	12	8	80x25	350	400	45	95
T400/1	14	9,5	80x25	400	400	45	105
T450/1	15	10,5	100x25	450	450	45	125
T500/1	17	12	100x25	500	500	45	165
T550/1	19	13	100x25	550	550	45	195

Senza ancoraggio / Without anchor
Con ancoraggio / With anchor

