



**CRM**

Fino a 100 ton  
Corsa fino a 360 mm  
700 bar

Serie  
**CRM**

## Cilindri a semplice effetto con ritorno a molla

**Il cilindro più versatile  
adatto per impieghi  
diversificati**

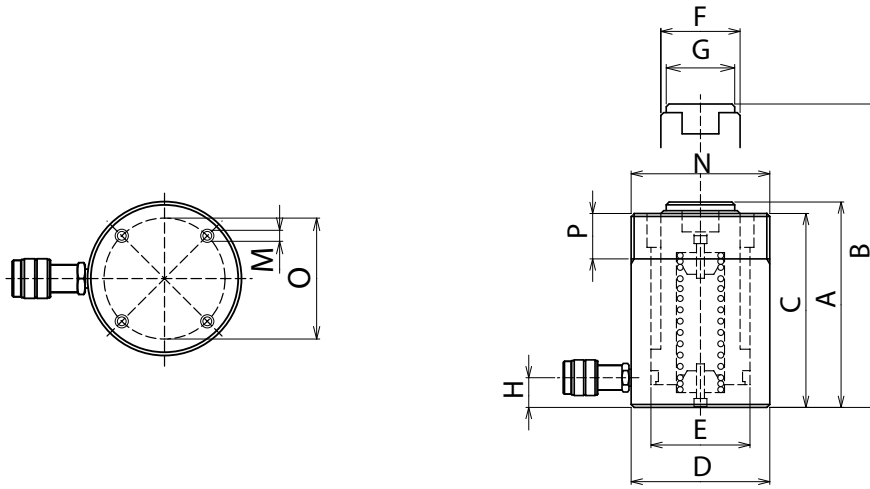


- Cilindri idraulici per impieghi diversificati, estremamente versatili adatti a molteplici campi di applicazione.
- Ritorno attuato da molla.
- La ghiera di guida e di fine corsa garantisce la massima sicurezza per l'operatore impedendo l'extracorsa del pistone e prestazioni ottimali nell'assorbimento del carico disassato.
- Il raschiafango riduce l'intrusione di impurità tra ghiera e stelo.
- Testina amovibile ad alta resistenza.
- Base del cilindro forata e filettata per eventuali fissaggi.
- I modelli di peso superiore ai 20 kg sono dotati di maniglia o golfari di sollevamento per agevolare il trasporto.

**CILINDRI SPECIALI  
A RICHIESTA**



*Manutenzione di macchine movimento terra e macchinari da officina - cilindro ritorno a molla da 30 ton.*



CRM

CAP/Forza ton (kN)	CORSIA mm	MODELLO	SEZIONE cm <sup>2</sup>	VOLUME cm <sup>3</sup>	MASSA kg	DIMENSIONI in mm											
						A	B	C	D	E	F	G	H	O	M	N	P
<b>5</b> /49,5	25	CRM-5/25	7,1	17,7	1	110	135	108	40	30	25	24	20	20	2xM6	M40x1.5	20
	50	CRM-5/50	7,1	35,4	1,2	135	185	133	40	30	25	24	20	20	2xM6	M40x1.5	20
	75	CRM-5/75	7,1	53,3	1,4	160	235	158	40	30	25	24	20	20	2xM6	M40x1.5	20
	100	CRM-5/100	7,1	70,7	1,6	185	285	183	40	30	25	24	20	20	2xM6	M40x1.5	20
	125	CRM-5/125	7,1	88,4	1,8	210	335	208	40	30	25	24	20	20	2xM6	M40x1.5	20
	150	CRM-5/150	7,1	106,5	2	235	385	233	40	30	25	24	20	20	2xM6	M40x1.5	20
	175	CRM-5/175	7,1	123,7	2,2	260	435	258	40	30	25	24	20	20	2xM6	M40x1.5	20
	200	CRM-5/200	7,1	141,4	2,3	285	485	283	40	30	25	24	20	20	2xM6	M40x1.5	20
<b>10</b> /111,3	230	CRM-5/230	7,1	162,6	2,6	315	545	313	40	30	25	24	20	20	2xM6	M40x1.5	20
	25	CRM-10/25	15,9	39,8	1,9	91	116	90	60	45	38	37	22	25	2xM8	M60x1.5	32
	50	CRM-10/50	15,9	79,6	2,4	121	171	115	60	45	38	37	22	25	2xM8	M60x1.5	32
	100	CRM-10/100	15,9	159,2	3,6	188	288	182	60	45	38	37	22	25	2xM8	M60x1.5	32
	160	CRM-10/160	15,9	254,5	4,7	248	408	242	60	45	38	37	22	25	2xM8	M60x1.5	32
	200	CRM-10/200	15,9	318,1	5,3	288	488	282	60	45	38	37	22	25	2xM8	M60x1.5	32
	260	CRM-10/260	15,9	413,5	6,4	348	608	342	60	45	38	37	22	25	2xM8	M60x1.5	32
	300	CRM-10/300	15,9	477,1	7,3	400	700	394	60	45	38	37	22	25	2xM8	M60x1.5	32
<b>15</b> /137,4	355	CRM-10/355	15,9	564,6	9,2	498	853	492	60	45	38	37	22	25	2xM8	M60x1.5	32
	50	CRM-15/50	19,6	98,2	4,2	149	199	141	70	50	42	41	22	30	2xM8	M70x2	32
	100	CRM-15/100	19,6	196,4	5,3	199	299	191	70	50	42	41	22	30	2xM8	M70x2	32
	160	CRM-15/160	19,6	314,2	7,2	272	432	264	70	50	42	41	22	30	2xM8	M70x2	32
	260	CRM-15/260	19,6	510,5	9,5	372	632	364	70	50	42	41	22	30	2xM8	M70x2	32
<b>25</b> /232,3	360	CRM-15/360	19,6	706,9	12,4	490	850	482	70	50	42	41	22	30	2xM8	M70x2	32
	25	CRM-25/25	33,2	83	6,9	139	164	130	92	65	55	53	22	37	2xM10	M92x2	37
	50	CRM-25/50	33,2	165,9	7,9	164	214	155	92	65	55	53	22	37	2xM10	M92x2	37
	100	CRM-25/100	33,2	331,8	9,8	214	314	205	92	65	55	53	22	37	2xM10	M92x2	37
	160	CRM-25/160	33,2	530,9	12,1	274	434	265	92	65	55	53	22	37	2xM10	M92x2	37
	200	CRM-25/200	33,2	663,7	13,7	314	514	305	92	65	55	53	22	37	2xM10	M92x2	37
	260	CRM-25/260	33,2	862,8	16	374	634	365	92	65	55	53	22	37	2xM10	M92x2	37
	300	CRM-25/300	33,2	995,5	18,4	430	730	421	92	65	55	53	22	37	2xM10	M92x2	37
<b>30</b> /309,3	360	CRM-25/360	33,2	1194,6	21	495	855	486	92	65	55	53	22	37	2xM10	M92x2	37
	100	CRM-30/100	44,2	441,8	15,2	223	323	212	112	75	60	58	27	50	4xM10	M112x2	42
<b>50</b> /549,8	200	CRM-30/200	44,2	883,6	22,2	340	540	329	112	75	60	58	27	50	4xM10	M112x2	42
	50	CRM-50/50	78,5	392,7	19	172	222	160	140	100	80	79	32	70	2xM12	M140x3	45
	100	CRM-50/100	78,5	785,4	23,3	222	322	210	140	100	80	79	32	70	2xM12	M140x3	45
	160	CRM-50/160	78,5	1256,6	28,5	282	442	270	140	100	80	79	32	70	2xM12	M140x3	45
<b>100</b> /1077,6	330	CRM-50/330	78,5	2591,8	45,2	470	800	458	140	100	80	79	32	70	2xM12	M140x3	45
	100	CRM-100/100	153,9	1539,4	51	260	360	245	190	140	110	107	35	100	4xM12	M190x4	52
	170	CRM-100/170	153,9	2616,9	62	330	500	315	190	140	110	107	35	100	4xM12	M190x4	52
	260	CRM-100/260	153,9	4002,4	81	440	700	425	190	140	110	107	35	100	4xM12	M190x4	52

Disponibili cilindri con corse differenti.