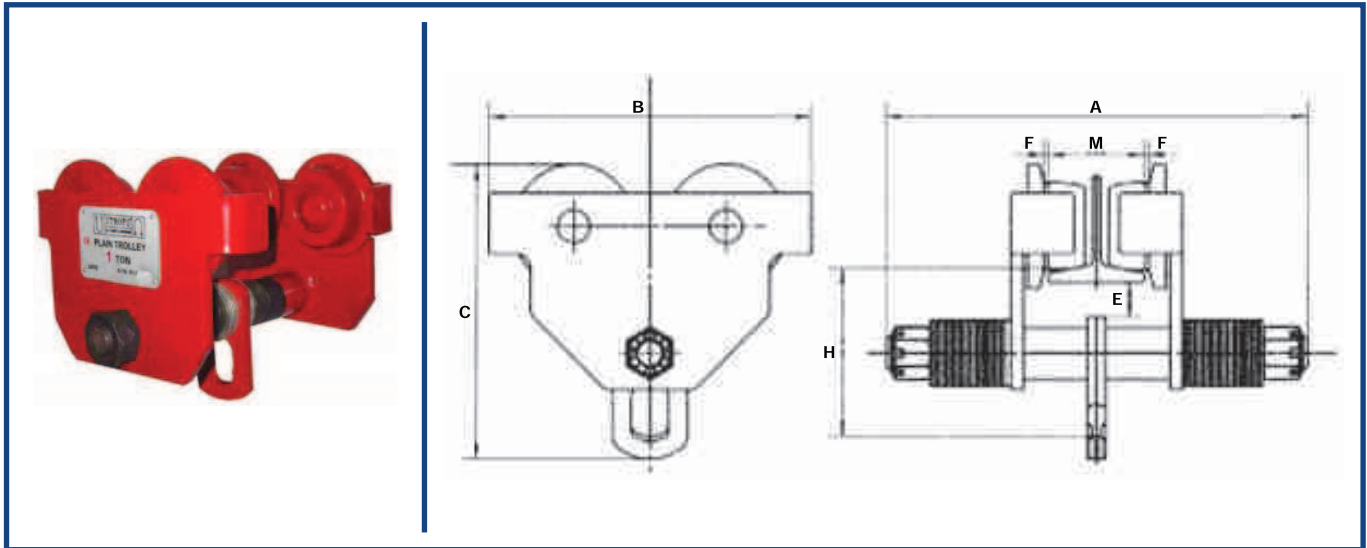


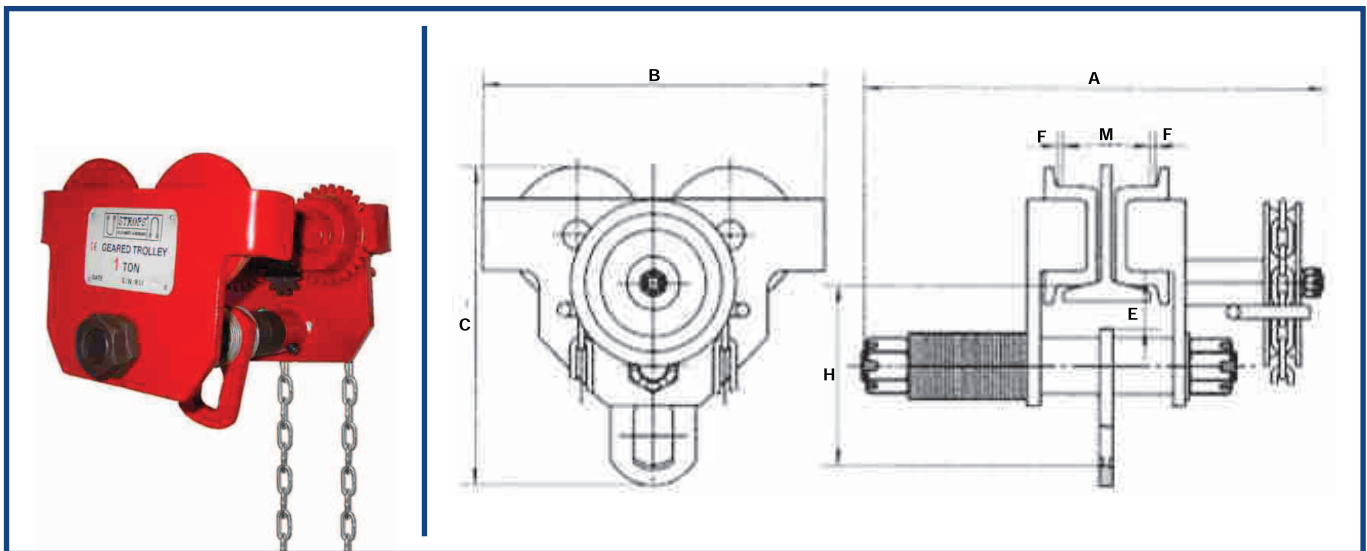
TROLLEY per PUTRELLA



TROLLEY PER PUTRELLA									
Articolo	Portata	Minimo raggio di curvatura	Regolazione della larghezza	Dimensioni (mm.)					Peso
	Kg.			mt.	mm.	A	B	C	Emin
WL/0500T	500	0,9	64÷152	254	216	195	12,0	110	8
WL/1000T	1.000	1,0	64÷203	318	260	239	10,5	135	14
WL/2000T	2.000	1,1	88÷203	333	300	286	9,0	161	21
WL/3000T	3.000	1,3	102÷203	357	345	336	13,0	185	36
WL/5000T	5.000	1,4	114÷203	372	395	393	15,0	220	51

TROLLEY per PUTRELLA

Con traslazione a catena mt. 3



TROLLEY PER PUTRELLA - Con traslazione a catena mt. 3								
Articolo	Portata	Minimo raggio di curvatura	Dimensioni (mm.)					
	Kg.		mt.	A	B	C	H	M (putrella)
WL/1000T/C	1.000	1,0	286	220	237	134	64-203	9
WL/2000T/C	2.000	1,1	396	254	283	158	88-203	10
WL/3000T/C	3.000	1,3	430	299	341	186	102-203	10
WL/5000T/C	5.000	1,4	451	326	395	220	114-203	12