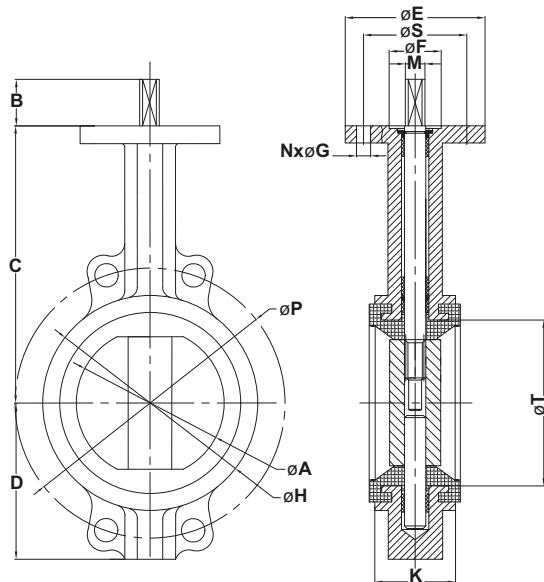




## DIMENSIONALE

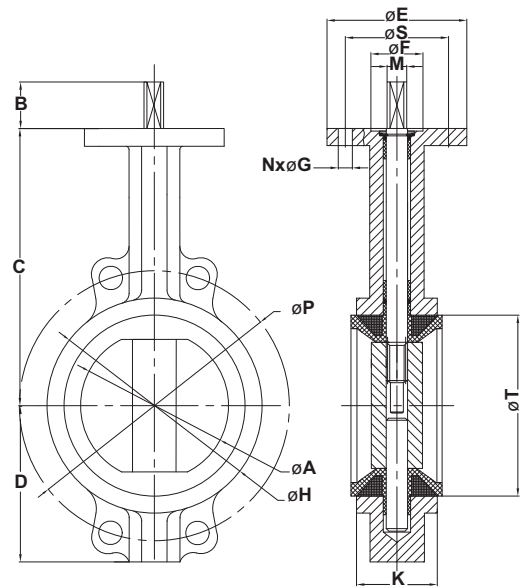
### DIMENSIONAL

#### VALVOLA A FARFALLA TIPO WAFER CON LEVA O RIDUTTORE MANUALE DN32 / DN600



MANICOTTO TIPO U / U TYPE

#### BUTTERFLY VALVE WAFER TYPE WITH HAND LEVER OR WORM GEAR DN32 / DN600



MANICOTTO RIGIDO / HARD BACK

#### RACCORDABILE PN10 - 16 / FLANGE STANDARD PN 10 - 16

SIZE	øA	B	C	D	øE	øF	K	M	øS	N	øG	øH	Tø	ISO5211
DN32	37,5	19	135	66	90	56	33	9	70	4	10	80	37,5	F07
DN40	37,5	19	133	69	90	56	33	9	70	4	10	86	37,5	F07
DN50	52,4	19	141	61	90	56	43	11	70	4	10	90	61,8	F07
DN65	64,1	19	153	72	90	56	46	11	70	4	10	102	73,6	F07
DN80	78,8	19	161	87	90	56	46	11	70	4	10	119	87,6	F07
DN100	103,7	19	179	106	90	56	52	11	70	4	10	150	112,8	F07
DN125	123,4	19	193	123	90	56	56	14	70	4	10	176	132,6	F07
DN150	155,6	19	204	137	90	56	56	14	70	4	10	197	165,3	F07
DN200	202,6	25	247	174	125	71	60	17	102	4	12	258	213	F10
DN250	250,6	30	280	209	125	71	68	22	102	4	12	313	261,8	F10
DN300	301,4	30	324	253	125	71	78	22	102	4	12	364	312,8	F10
DN350	334	45	358	267	125	71	78	22	102	4	12	398,7	375,7	F10
DN400	390	52	400	301	197	100,5	102	27	140	4	18	464,5	439,5	F14
DN450	441	52	422	326	197	100,5	114	27	140	4	18	517,5	490,5	F14
DN500	492	64	480	358	197	100,5	127	27	140	4	18	563,5	535,5	F14
DN600	593	70	562	444	276	130,5	154	36	165	4	23	686,5	654,3	F16

SIZE	øD0	X	X1	Y	X3	C
DN32	134	145	46	172	176	62
DN40	134	145	46	172	176	62
DN50	134	145	46	172	176	62
DN65	134	145	46	185	176	62
DN80	134	145	46	191	176	62
DN100	134	145	46	210	225	62
DN125	134	145	46	223	225	62
DN150	134	145	46	235	225	62
DN200	215	211	78	286	305	75
DN250	215	211	78	318	/	75
DN300	215	211	78	362	/	75
DN350	296	230	85	403	/	85
DN400	300	264	107	452	/	131
DN450	300	264	107	474	/	131
DN500	300	269	107	544	/	131
DN600	300	307	203	632	/	138

