

Trasmissioni a cinghia dentata SIT - EAGLE NRG®

The background of the lower half of the page is a photograph of various mechanical components. It features several black and grey gears of different sizes and a black timing belt with a white label that has 'GOODYEAR' printed on it. The components are arranged on a dark surface, creating a technical and industrial atmosphere.

Trasmissioni a cinghia dentata EAGLE NRG

INDICE

| Trasmissioni a cinghia dentata SIT - EAGLE NRG® | Pag. |
|---|---------|
| Cinghie dentate EAGLE NRG® - Sezioni 8M - 14M | |
| Descrizione | 5 |
| Sezione e caratteristiche dimensionali | 5 |
| Applicazioni | 5 |
| Vantaggi | 6 |
| Caratteristiche costruttive | 7 |
| Caratteristiche meccaniche | 7 |
| Elenco delle cinghie fornibili e larghezza standard | 8 |
| Cinghie a metraggio e piastre dentate | 8 |
| Potenza base in kW | 9 ÷ 12 |
| Pulegge dentate SIT - EAGLE - Sezioni 8M - 14M | |
| Descrizione | 13 |
| Tolleranze | 13 |
| Dimensioni delle pulegge dentate EAGLE | 14 ÷ 18 |



Trasmissioni a cinghia dentata SIT - EAGLE NRG®



Sezioni 8M - 14M



EAGLE NRG®

Descrizione

EAGLE NRG® è l'innovativa trasmissione a dentatura bielcoidale che grazie ad un ingranamento progressivo e continuo fra cinghia e puleggia permette di ottenere una drastica riduzione di vibrazioni e rumorosità.

Grazie all'elevato rendimento ed all'assenza di manutenzione, la cinghia garantisce un sensibile **risparmio energetico** se utilizzate nella sostituzione di cinghie per attrito.

Con la cinghia **EAGLE NRG®** la **GOODYEAR®** è andata oltre le tradizionali trasmissioni sincrone con profilo del dente tondo o

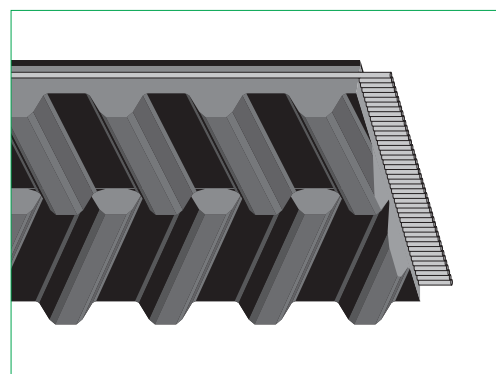
parabolico adottando una rivoluzionaria tecnica HOT (Helical Off-set Tooth) che accoppia cinghia e puleggia in un ciclo di lavoro estremamente silenzioso.

Il sistema HOT permette un ingranamento progressivo e continuo fra cinghia e puleggia ottenendo così una trasmissione con una migliore precisione nella trasmissione del moto. L'assenza di slittamento consente inoltre un maggiore rendimento.

EAGLE NRG® è in grado di trasmettere fino al 25% di potenza in più rispetto alla cinghia EAGLE Pd®.

- **Trefoli:** Flexten® (prestazioni simili all'Aramid)
- **Denti e copertura esterna:** Hibrex (tipo HNBR)
- **Copertura dei denti:** JPEX (tessuto ottimizzato per ridurre al massimo l'attrito e l'usura)
- **Temperatura:** -40/+95 °C (max. +135 °C)
- **Resistenza oli:** Ottima
- **Velocità max:** Fino a 33 m/s*

*= per applicazioni con velocità superiori contattare il nostro ufficio tecnico.

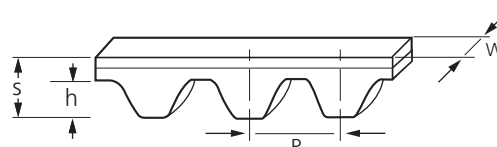


Vantaggi

- **Elevata silenziosità**
- **Basso consumo di energia**
- Vibrazioni molto contenute
- Elevata capacità di trasmissione di potenza con ingombri molto ridotti
- Autoallineamento della cinghia (le pulegge non necessitano di flange)

Sezioni e caratteristiche dimensionali

| Simbolo - Colore | PASSO "P" [mm] | Spessore s [mm] | Altezza dente h [mm] | Larghezza W [mm] |
|-------------------|----------------|-----------------|----------------------|------------------|
| Y - Yellow | 8 | 5,33 | 3,05 | 16 |
| W - White | 8 | 5,33 | 3,05 | 32 |
| P - Purple | 8 | 5,33 | 3,05 | 64 |
| B - Blue | 14 | 8,64 | 5,33 | 35 |
| G - Green | 14 | 8,64 | 5,33 | 52,5 |
| O - Orange | 14 | 8,64 | 5,33 | 70 |
| R - Red | 14 | 8,64 | 5,33 | 105 |



Applicazioni

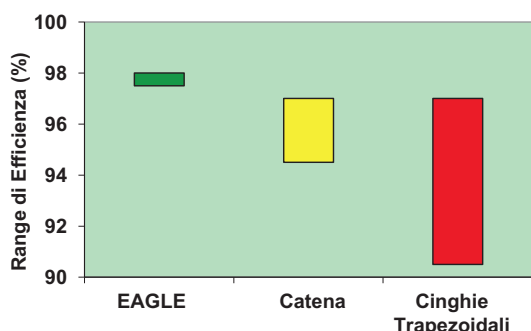
Macchine utensili, macchine lavorazione carta, macchine alimentari, unità HVAC, macchine tessili, macchine lavorazione legno.

Vantaggi delle cinghie dentate **EAGLE NRG**

EAGLE NRG®: risparmio energetico



Nella progettazione di processi e nello sviluppo di prodotti si deve tenere in considerazione la quantità di energia consumata attuando programmi di efficienza e di risparmio energetico. Il vantaggio delle trasmissioni **EAGLE NRG™** consiste proprio nel fornire ai progettisti un valido strumento per raggiungere questi obiettivi con tempi di rientro dell'investimento bassissimi, **grazie all'elevato rendimento della trasmissione Eagle NRG®, pari al 98%. Almeno il 5% in più del rendimento delle trasmissioni a cinghie trapezoidali.**



Confronto "Trasmissione EAGLE NRG™" con "Trasmissione a cinghia trapezoidale"

(Ipotesi di risparmio su 7000 ore anno di funzionamento - kWh 0,15 euro)

| Taglia motore | Risparmio anno | RISPARMIO ENERGETICO |
|---------------|--------------------|----------------------|
| 20 - 40 kW | 1.000 - 2000 euro | 5% |
| 40 - 75 kW | 2.000 - 4000 euro | |
| 75 - 132 kW | 4.000 - 7.000 euro | |
| 132 - 180 kW | 7.000 -10.000 euro | |

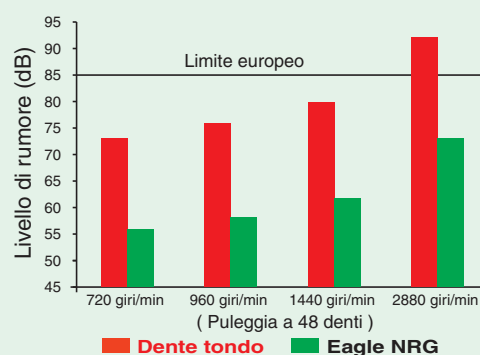
Indicazione generica di risparmio medio calcolato su alcune esperienze SIT.

EAGLE NRG® annienta il rumore

Nessun altro sistema di trasmissione riduce il rumore alla fonte come **EAGLE NRG®** della GOODYEAR®. La cinghia e la puleggia **EAGLE NRG®** permettono di ridurre la rumorosità di lavoro di 17-19 decibel rispetto ad altri tipi di trasmissione dentata.

Livello di rumore

(Confronto fra cinghie di eguale potenza nominale)



Razionalità di progettazione

La caratteristica autoallineante delle cinghie **EAGLE NRG®** ovvia all'esigenza di utilizzare pulegge flangiate riducendo quindi il diametro, la larghezza e il peso di queste ultime. La cinghia è bidirezionale e pertanto può essere usata in applicazioni con inversione di moto. Inoltre, essendo la **EAGLE NRG®** costruita con materiali speciali ad alta tecnologia quali la gomma HiBrex®, gli elementi di tensione in Flexten® ed il rivestimento in tessuto Plioguard™, la larghezza della cinghia risulta essere minima anche per trasmissioni di coppie elevate senza compromettere la sua resistenza. Il risultato è una trasmissione più leggera, con ingombri molto contenuti e che meglio si adatta alle varie applicazioni.

Larghezza media della fascia



EAGLE NRG®: la soluzione su misura

In qualsiasi tipo di applicazione, le cinghie e le pulegge sincrone **EAGLE NRG®** possono ridurre in misura considerevole sia i livelli di rumorosità che i costi. Le combinazioni di pulegge standard sono oltre 1.000 per cui è estremamente facile ottenere la velocità di progetto desiderata. Poter scegliere fra una vasta gamma di rapporti di trasmissione possibili significa inoltre avere una maggiore compattezza delle trasmissioni. Le pulegge e le cinghie **EAGLE NRG®** della GOODYEAR® possono essere utilizzate con successo in svariati campi applicativi.

Caratteristiche costruttive delle cinghie dentate **EAGLE NRG**

Costruite più robuste per durare di più

La cinghia e la puleggia **EAGLE NRG**® sono state progettate e realizzate per avere una lunga vita utile e per un funzionamento esente da manutenzione. La caratteristica di una lunga durata è dovuta alla miscela di gomma HiBrex®, un elastomero reticolato formulato per resistere alla deformazione del dente e per incrementare la rigidità.

L'elemento di tensione in Flexten® ad alta resistenza conferisce alla cinghia una resistenza ottimale alla fatica a flessione, all'allungamento ed alle punte di carico in condizioni di funzionamento caratterizzate da elevate coppie da trasmettere.

Comparazione di durezza della gomma



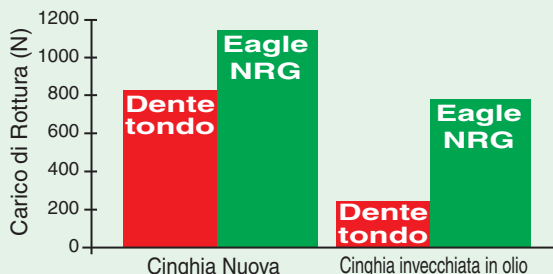
La miscela HiBrex® è inoltre chimicamente stabile per resistere agli effetti di oli, liquidi refrigeranti, calore ed ozono.

Resistenza della cinghia



Il rivestimento della cinghia in Plioguard® riduce l'attrito al momento dell'impegno del dente e al contempo offre resistenza all'infiltrazione di oli e agenti chimici.

Resistenza alla trazione della gomma

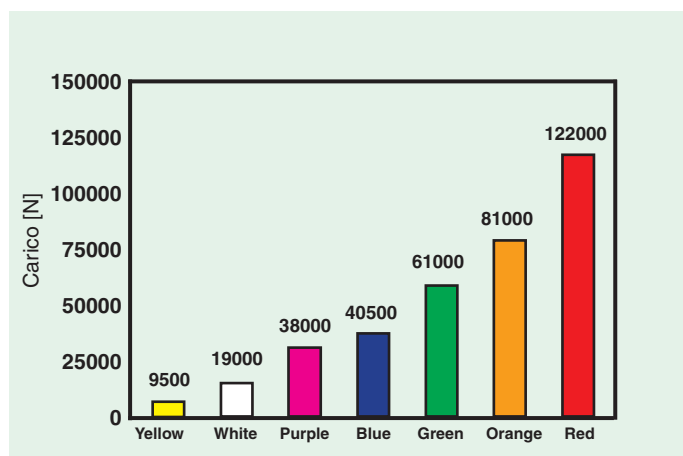


Masse lineari delle cinghie

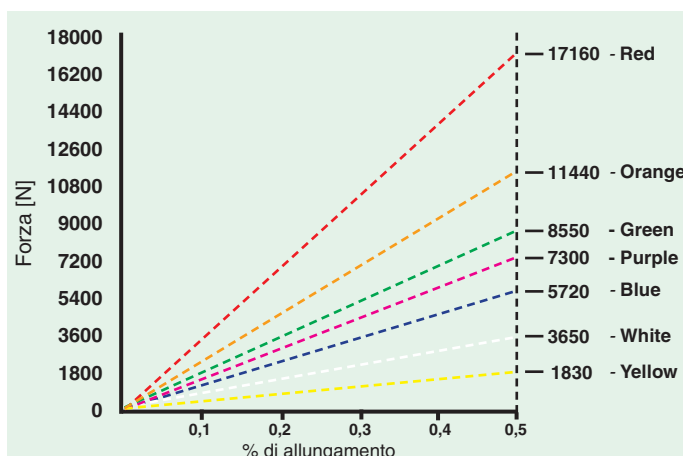
| Tipo - Passo | Larghezza cinghia [mm] | Massa lineare [Kg/m] |
|--------------|------------------------|----------------------|
| Yellow - 8M | 16 | 0,071 |
| White - 8M | 32 | 0,142 |
| Purple - 8M | 64 | 0,283 |
| Blue - 14M | 35 | 0,254 |
| Green - 14M | 52,5 | 0,380 |
| Orange - 14M | 70 | 0,507 |
| Red - 14M | 105 | 0,761 |

Caratteristiche meccaniche delle cinghie dentate **EAGLE NRG**

Carico di rottura della cinghia



Modulo elastico della cinghia



Elenco delle cinghie dentate **EAGLE NRG** fornibili

| PASSO 8 M | | |
|-------------------------|-------------------------|-------------------------|
| Y Yellow | W White | P Purple |
| Larghezza std. 16 mm | Larghezza std. 32 mm | Larghezza std. 64 mm |
| Sviluppi [mm] | | |
| 640 | 640 | - |
| 720 | 720 | 720 |
| 800 | 800 | 800 |
| 896 | 896 | 896 |
| 1000 | 1000 | 1000 |
| 1120 | 1120 | 1120 |
| 1200 | 1200 | 1200 |
| 1280 | 1280 | 1280 |
| 1440 | 1440 | 1440 |
| 1600 | 1600 | 1600 |
| 1792 | 1792 | - |
| 2000 | 2000 | - |
| 2240 | 2240 | - |
| 2400 | 2400 | - |

| PASSO 14 M | | | |
|-------------------------|---------------------------|-------------------------|--------------------------|
| B Blue | G Green | O Orange | R Red |
| Larghezza std. 35 mm | Larghezza std. 52,5 mm | Larghezza std. 70 mm | Larghezza std. 105 mm |
| Sviluppi [mm] | | | |
| 994 | 994 | - | - |
| 1120 | 1120 | 1120 | - |
| 1190 | 1190 | 1190 | - |
| 1260 | 1260 | 1260 | 1260 |
| 1400 | 1400 | 1400 | 1400 |
| 1568 | 1568 | 1568 | 1568 |
| 1750 | 1750 | 1750 | 1750 |
| 1960 | 1960 | 1960 | 1960 |
| 2100 | 2100 | 2100 | 2100 |
| 2240 | 2240 | 2240 | 2240 |
| 2380 | 2380 | 2380 | 2380 |
| 2520 | 2520 | 2520 | 2520 |
| 2660 | 2660 | 2660 | 2660 |
| 2800 | 2800 | 2800 | 2800 |
| 3136 | 3136 | 3136 | 3136 |
| 3304 | 3304 | 3304 | 3304 |
| 3500 | 3500 | 3500 | 3500 |
| 3920 | 3920 | 3920 | 3920 |

Esempio di codifica

CE Y- 1120

Cinghia "EAGLE NRG"

Tipo "Yellow" (8 mm)

Sviluppo primitivo in mm



Il sistema di codificazione a colori, agevola la scelta del prodotto più adatto. Ogni colore indica un passo ed una larghezza di cinghia specifica. È sufficiente abbinare al colore della cinghia la rispettiva puleggia per installare il sistema Eagle NRG®.

• **I colori delle cinghie:** dalla capacità di trasmettere potenza più bassa a quella più elevata, i colori sono: Yellow (Giallo), White (Bianco), Purple (Porpora), Blue (Blu), Green (Verde), Orange (Arancio), Red (Rosso).

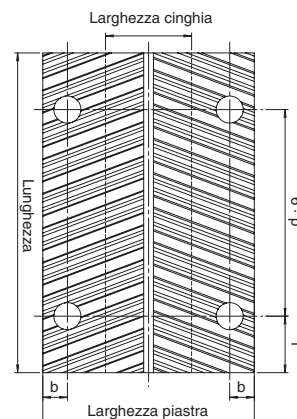
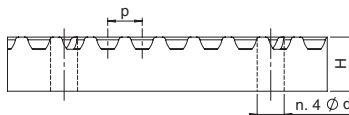
Le cinghie di colore giallo, bianco e porpora hanno un passo di 8 mm. e quelle di colore blu, verde, arancio e rosso hanno un passo di 14 mm.

Per confrontare la potenza trasmissibile alla potenza di selezione, è più facile cominciare dal colore che ha la potenza trasmissibile inferiore. Si tratta del giallo per il passo da 8 mm e del blu per il passo da 14 mm.

Cinghia dentata EAGLE NRG® a metraggio e piastre dentate

E' possibile fornire cinghie EAGLE NRG® a metraggio ricavate dallo standard.

Per maggiori informazioni contattare il nostro ufficio tecnico.



| Cinghia EAGLE | Piastra | | | | | Larghezza cinghia [mm] | | | | | | | | | | |
|---------------|---------|----|----|-----|-------------|------------------------|------------------------|----|----|----|----|----|----|------|-----|-----|
| | Passo | b | d | f | Lungh. [mm] | H | 12,5 | 25 | 16 | 25 | 32 | 50 | 35 | 52,5 | 70 | 105 |
| | | | | | | | Larghezza piastra [mm] | | | | | | | | | |
| EAGLE 8 | 7,5 | 9 | 13 | 74 | 14,5 | - | - | 40 | - | - | - | - | - | - | - | - |
| | 8 | | | | | - | - | - | 50 | 57 | 75 | - | - | - | - | - |
| EAGLE 14 | 9,5 | 11 | 23 | 130 | 22 | - | - | - | - | - | - | - | 65 | 82,5 | 100 | - |
| | 10 | | | | | - | - | - | - | - | - | - | - | - | - | - |

Potenza base in kW trasmessa da una cinghia EAGLE NRG®**EAGLE NRG® - YELLOW 16 mm**

| Potenza trasmissibile in kW dalla cinghia "Yellow" Y (Larghezza 16 mm) | | | | | | | | | | | | | | | | | | | | | | | | |
|--|-------|-------|-------|-------|-------|-------|-------|-------|-------|-------|-------|-------|--------|--------|--------|--------|--------|--------|--------|--------|--------|--------|--------|------|
| N° denti | 18 | 20 | 22 | 24 | 25 | 26 | 28 | 30 | 32 | 34 | 36 | 38 | 40 | 45 | 48 | 50 | 56 | 60 | 63 | 75 | 80 | 90 | 112 | |
| Ø primitivo [mm] | 45,84 | 50,93 | 56,02 | 61,12 | 63,66 | 66,21 | 71,30 | 76,39 | 81,49 | 86,58 | 91,67 | 96,77 | 101,86 | 114,59 | 122,23 | 127,32 | 142,60 | 152,79 | 160,43 | 190,99 | 203,72 | 229,18 | 285,20 | |
| Giri/min. Puleggia minore | 10 | 0,04 | 0,04 | 0,05 | 0,06 | 0,07 | 0,07 | 0,07 | 0,08 | 0,09 | 0,10 | 0,10 | 0,11 | 0,13 | 0,14 | 0,15 | 0,16 | 0,18 | 0,19 | 0,23 | 0,25 | 0,28 | 0,35 | |
| | 20 | 0,07 | 0,09 | 0,10 | 0,12 | 0,13 | 0,13 | 0,15 | 0,16 | 0,17 | 0,19 | 0,20 | 0,21 | 0,22 | 0,25 | 0,28 | 0,29 | 0,33 | 0,35 | 0,37 | 0,45 | 0,48 | 0,55 | 0,69 |
| | 40 | 0,14 | 0,17 | 0,20 | 0,23 | 0,25 | 0,26 | 0,29 | 0,31 | 0,34 | 0,37 | 0,39 | 0,42 | 0,44 | 0,51 | 0,54 | 0,57 | 0,64 | 0,69 | 0,73 | 0,9 | 0,9 | 1,1 | 1,4 |
| | 60 | 0,21 | 0,25 | 0,30 | 0,34 | 0,37 | 0,39 | 0,42 | 0,46 | 0,50 | 0,54 | 0,57 | 0,61 | 0,65 | 0,7 | 0,8 | 0,8 | 1,0 | 1,0 | 1,1 | 1,3 | 1,4 | 1,6 | 2,0 |
| | 100 | 0,34 | 0,41 | 0,48 | 0,55 | 0,59 | 0,63 | 0,69 | 0,7 | 0,8 | 0,9 | 0,9 | 1,0 | 1,1 | 1,2 | 1,3 | 1,4 | 1,5 | 1,7 | 1,8 | 2,1 | 2,3 | 2,6 | 3,2 |
| | 200 | 0,6 | 0,8 | 0,9 | 1,0 | 1,1 | 1,2 | 1,3 | 1,4 | 1,5 | 1,6 | 1,7 | 1,8 | 2,0 | 2,2 | 2,4 | 2,5 | 2,9 | 3,1 | 3,3 | 3,9 | 4,2 | 4,8 | 6,0 |
| | 300 | 0,9 | 1,1 | 1,3 | 1,5 | 1,6 | 1,7 | 1,8 | 2,0 | 2,1 | 2,3 | 2,5 | 2,6 | 2,8 | 3,2 | 3,4 | 3,6 | 4,1 | 4,4 | 4,6 | 5,6 | 6,0 | 6,8 | 9 |
| | 400 | 1,2 | 1,4 | 1,6 | 1,9 | 2,0 | 2,1 | 2,3 | 2,5 | 2,7 | 2,9 | 3,1 | 3,3 | 3,5 | 4,1 | 4,4 | 4,6 | 5,2 | 5,6 | 5,9 | 7,1 | 8 | 9 | 11 |
| | 500 | 1,4 | 1,7 | 1,9 | 2,2 | 2,4 | 2,5 | 2,8 | 3,0 | 3,3 | 3,5 | 3,8 | 4,0 | 4,3 | 4,9 | 5,2 | 5,5 | 6,2 | 6,7 | 7,1 | 9 | 9 | 10 | 13 |
| | 600 | 1,6 | 1,9 | 2,3 | 2,6 | 2,8 | 2,9 | 3,2 | 3,5 | 3,8 | 4,1 | 4,4 | 4,7 | 4,9 | 5,7 | 6,1 | 6,4 | 7,2 | 8 | 8 | 10 | 11 | 12 | 15 |
| | 700 | 1,8 | 2,2 | 2,6 | 2,9 | 3,1 | 3,3 | 3,7 | 4,0 | 4,3 | 4,6 | 4,9 | 5,3 | 5,6 | 6,4 | 6,9 | 7,2 | 8 | 9 | 9 | 11 | 12 | 14 | 17 |
| | 800 | 2,0 | 2,4 | 2,8 | 3,3 | 3,5 | 3,7 | 4,1 | 4,4 | 4,8 | 5,1 | 5,5 | 5,9 | 6,2 | 7,1 | 8 | 8 | 9 | 10 | 10 | 13 | 13 | 15 | 19 |
| | 870 | 2,2 | 2,6 | 3,0 | 3,5 | 3,7 | 4,0 | 4,4 | 4,7 | 5,1 | 5,5 | 5,9 | 6,3 | 6,7 | 8 | 8 | 9 | 10 | 10 | 11 | 13 | 14 | 16 | 20 |
| | 1000 | 2,4 | 2,9 | 3,4 | 3,9 | 4,2 | 4,4 | 4,9 | 5,3 | 5,7 | 6,2 | 6,6 | 7,0 | 7 | 9 | 9 | 10 | 11 | 12 | 12 | 15 | 16 | 18 | 23 |
| | 1160 | 2,7 | 3,3 | 3,8 | 4,4 | 4,7 | 5,0 | 5,5 | 6,0 | 6,5 | 6,9 | 7 | 8 | 8 | 10 | 10 | 11 | 12 | 13 | 14 | 17 | 18 | 20 | 26 |
| | 1200 | 2,8 | 3,4 | 3,9 | 4,5 | 4,8 | 5,1 | 5,6 | 6,1 | 6,6 | 7,1 | 8 | 8 | 9 | 10 | 11 | 11 | 13 | 14 | 14 | 17 | 18 | 21 | 26 |
| | 1400 | 3,2 | 3,8 | 4,5 | 5,1 | 5,5 | 5,8 | 6,4 | 7,0 | 8 | 8 | 9 | 9 | 10 | 11 | 12 | 13 | 14 | 15 | 16 | 20 | 21 | 24 | 30 |
| | 1600 | 3,6 | 4,3 | 5,0 | 5,7 | 6,1 | 6,5 | 7,1 | 8 | 8 | 9 | 10 | 10 | 11 | 12 | 13 | 14 | 16 | 17 | 18 | 22 | 23 | 26 | 33 |
| | 1750 | 3,8 | 4,6 | 5,4 | 6,2 | 6,6 | 7,0 | 8 | 8 | 9 | 10 | 10 | 11 | 12 | 13 | 14 | 15 | 17 | 18 | 19 | 23 | 25 | 28 | 35 |
| | 2000 | 4,3 | 5,1 | 6,0 | 6,9 | 7,3 | 8 | 9 | 9 | 10 | 11 | 12 | 12 | 13 | 15 | 16 | 17 | 19 | 20 | 22 | 26 | 28 | 31 | 39 |
| 2400 | 5,0 | 6,0 | 7,0 | 8 | 9 | 9 | 10 | 11 | 12 | 13 | 13 | 14 | 15 | 17 | 19 | 19 | 22 | 24 | 25 | 30 | 32 | 36 | 44 | |
| 2800 | 5,7 | 6,8 | 8 | 9 | 10 | 10 | 11 | 12 | 13 | 14 | 15 | 16 | 17 | 20 | 21 | 22 | 25 | 27 | 28 | 34 | 36 | 40 | 49 | |
| 3200 | 6,4 | 8 | 9 | 10 | 11 | 12 | 13 | 14 | 15 | 16 | 17 | 18 | 19 | 22 | 24 | 25 | 28 | 30 | 31 | 37 | 40 | 44 | 53 | |
| 3500 | 6,9 | 8 | 10 | 11 | 12 | 13 | 14 | 15 | 16 | 17 | 18 | 20 | 21 | 24 | 25 | 26 | 30 | 32 | 34 | 40 | 42 | 47 | 56 | |
| 4000 | 8 | 9 | 11 | 12 | 13 | 14 | 15 | 17 | 18 | 19 | 21 | 22 | 23 | 26 | 28 | 29 | 33 | 35 | 37 | 44 | 46 | 51 | 59 | |
| 4500 | 9 | 10 | 12 | 14 | 15 | 16 | 17 | 18 | 20 | 21 | 23 | 24 | 26 | 29 | 31 | 32 | 36 | 39 | 40 | 47 | 50 | 54 | 61 | |
| 5000 | 9 | 11 | 13 | 15 | 16 | 17 | 19 | 20 | 22 | 23 | 25 | 26 | 28 | 31 | 34 | 35 | 39 | 42 | 43 | 50 | 52 | 56 | 61 | |
| 5500 | 10 | 12 | 14 | 16 | 17 | 18 | 20 | 22 | 24 | 25 | 27 | 28 | 30 | 34 | 36 | 38 | 42 | 44 | 46 | 52 | 55 | 58 | 60 | |
| 6000 | 11 | 13 | 15 | 18 | 19 | 20 | 22 | 23 | 25 | 27 | 29 | 30 | 32 | 36 | 38 | 40 | 44 | 47 | 48 | 54 | 56 | 59 | 57 | |
| 7000 | 13 | 15 | 17 | 20 | 21 | 23 | 25 | 27 | 29 | 31 | 32 | 34 | 36 | 40 | 43 | 44 | 48 | 50 | 52 | 56 | 57 | 56 | 44 | |
| 8000 | 14 | 17 | 20 | 22 | 24 | 25 | 27 | 30 | 32 | 34 | 36 | 38 | 40 | 44 | 46 | 47 | 51 | 53 | 54 | 55 | 54 | 49 | - | |
| 10000 | 17 | 20 | 24 | 27 | 28 | 30 | 33 | 35 | 37 | 39 | 41 | 43 | 45 | 48 | 50 | 51 | 52 | 52 | 51 | - | - | - | - | |
| 15000 | 23 | 27 | 31 | 35 | 37 | 39 | 41 | 43 | 45 | 46 | 46 | 47 | 46 | 43 | 40 | 36 | 23 | - | - | - | - | - | - | |
| 20000 | 27 | 32 | 35 | 38 | 40 | 41 | 42 | 41 | 40 | 38 | 34 | 30 | - | - | - | - | - | - | - | - | - | - | - | |

EAGLE NRG® - WHITE 32 mm

| Potenza trasmissibile in kW dalla cinghia "White" W (Larghezza 32 mm) | | | | | | | | | | | | | | | | | | | | | | | | |
|---|-------|-------|-------|-------|-------|-------|-------|-------|-------|-------|-------|-------|--------|--------|--------|--------|--------|--------|--------|--------|--------|--------|--------|-----|
| N° denti | 18 | 20 | 22 | 24 | 25 | 26 | 28 | 30 | 32 | 34 | 36 | 38 | 40 | 45 | 48 | 50 | 56 | 60 | 63 | 75 | 80 | 90 | 112 | |
| Ø primitivo [mm] | 45,84 | 50,93 | 56,02 | 61,12 | 63,66 | 66,21 | 71,30 | 76,39 | 81,49 | 86,58 | 91,67 | 96,77 | 101,86 | 114,59 | 122,23 | 127,32 | 142,60 | 152,79 | 160,43 | 190,99 | 203,72 | 229,18 | 285,20 | |
| Giri/min. Puleggia minore | 10 | 0,07 | 0,09 | 0,1 | 0,12 | 0,13 | 0,15 | 0,16 | 0,18 | 0,19 | 0,19 | 0,21 | 0,22 | 0,25 | 0,28 | 0,3 | 0,33 | 0,36 | 0,37 | 0,46 | 0,49 | 0,55 | 0,7 | |
| | 20 | 0,15 | 0,18 | 0,21 | 0,24 | 0,25 | 0,27 | 0,3 | 0,31 | 0,34 | 0,37 | 0,4 | 0,42 | 0,45 | 0,51 | 0,55 | 0,58 | 0,66 | 0,7 | 0,7 | 0,9 | 1 | 1,1 | 1,4 |
| | 40 | 0,28 | 0,34 | 0,4 | 0,46 | 0,49 | 0,52 | 0,58 | 0,63 | 0,67 | 0,73 | 0,8 | 0,8 | 0,9 | 1 | 1,1 | 1,1 | 1,3 | 1,4 | 1,5 | 1,8 | 1,9 | 2,2 | 2,7 |
| | 60 | 0,42 | 0,51 | 0,6 | 0,69 | 0,73 | 0,8 | 0,8 | 0,9 | 1 | 1,1 | 1,1 | 1,2 | 1,3 | 1,5 | 1,6 | 1,7 | 1,9 | 2,1 | 2,2 | 2,6 | 2,8 | 3,2 | 4 |
| | 100 | 0,69 | 0,8 | 1 | 1,1 | 1,2 | 1,3 | 1,4 | 1,5 | 1,6 | 1,7 | 1,9 | 2 | 2,1 | 2,4 | 2,6 | 2,7 | 3,1 | 3,3 | 3,5 | 4,2 | 4,5 | 5,1 | 6,5 |
| | 200 | 1,3 | 1,5 | 1,8 | 2,1 | 2,2 | 2,3 | 2,6 | 2,8 | 3 | 3,2 | 3,5 | 3,7 | 3,9 | 4,5 | 4,8 | 5,1 | 5,8 | 6,2 | 6,5 | 8 | 8 | 10 | 12 |
| | 300 | 1,8 | 2,2 | 2,5 | 2,9 | 3,1 | 3,3 | 3,7 | 4 | 4,3 | 4,6 | 4,9 | 5,3 | 5,6 | 6,4 | 6,9 | 7,2 | 8 | 9 | 9 | 11 | 12 | 14 | 17 |
| | 400 | 2,3 | 2,8 | 3,2 | 3,7 | 4 | 4,2 | 4,6 | 5,1 | 5,5 | 5,9 | 6,3 | 6,7 | 7,1 | 8 | 8 | 9 | 10 | 11 | 12 | 14 | 15 | 17 | 22 |
| | 500 | 2,8 | 3,3 | 3,9 | 4,5 | 4,8 | 5,1 | 5,6 | 6,1 | 6,6 | 7 | 8 | 8 | 9 | 10 | 10 | 11 | 12 | 13 | 14 | 17 | 18 | 21 | 26 |
| | 600 | 3,2 | 3,9 | 4,5 | 5,2 | 5,5 | 5,9 | 6,5 | 7 | 8 | 8 | 9 | 9 | 10 | 11 | 12 | 13 | 14 | 16 | 16 | 20 | 21 | 24 | 30 |
| | 700 | 3,7 | 4,4 | 5,1 | 5,9 | 6,3 | 6,7 | 7,3 | 8 | 9 | 9 | 10 | 11 | 11 | 13 | 14 | 14 | 16 | 18 | 19 | 22 | 24 | 27 | 34 |
| | 800 | 4,1 | 4,9 | 5,7 | 6,5 | 7 | 7 | 8 | 9 | 10 | 10 | 11 | 12 | 12 | 14 | 15 | 16 | 18 | 20 | 21 | 25 | 27 | 30 | 38 |
| | 870 | 4,4 | 5,2 | 6,1 | 7 | 7 | 8 | 9 | 9 | 10 | 11 | 12 | 13 | 13 | 15 | 16 | 17 | 19 | 21 | 22 | 27 | 29 | 32 | 41 |
| | 1000 | 4,9 | 5,8 | 6,8 | 8 | 8 | 9 | 10 | 11 | 11 | 12 | 13 | 14 | 15 | 17 | 18 | 19 | 22 | 23 | 25 | 30 | 32 | 36 | 45 |
| | 1160 | 5,5 | 6,6 | 8 | 9 | 9 | 10 | 11 | 12 | 13 | 14 | 15 | 16 | 17 | 19 | 21 | 22 | 24 | 26 | 28 | 34 | 36 | 41 | 51 |
| | 1200 | 5,6 | 6,7 | 8 | 9 | 10 | 10 | 11 | 12 | 13 | 14 | 15 | 16 | 17 | 20 | 21 | 22 | 25 | 27 | 29 | 35 | 37 | 42 | 52 |
| | 1400 | 6,4 | 8 | 9 | 10 | 11 | 12 | 13 | 14 | 15 | 16 | 17 | 18 | 20 | 22 | 24 | 25 | 28 | 31 | 32 | 39 | 42 | 47 | 59 |
| | 1600 | 7,1 | 9 | 10 | 11 | 12 | 13 | 14 | 15 | 17 | 18 | 19 | 21 | 22 | 25 | 27 | 28 | 32 | 34 | 36 | 43 | 46 | 52 | 65 |
| | 1750 | 8 | 9 | 11 | 12 | 13 | 14 | 15 | 17 | 18 | 19 | | | | | | | | | | | | | |

Potenza base in kW trasmessa da una cinghia EAGLE NRG®

EAGLE NRG® - PURPLE 64 mm

| Potenza trasmissibile in kW dalla cinghia "Purple" P (Larghezza 64 mm) | | | | | | | | | | | | | | | | | | | | | | | | |
|--|-------|-------|-------|-------|-------|-------|-------|-------|-------|-------|-------|-------|--------|--------|--------|--------|--------|--------|--------|--------|--------|--------|--------|------|
| N° denti | 18 | 20 | 22 | 24 | 25 | 26 | 28 | 30 | 32 | 34 | 36 | 38 | 40 | 45 | 48 | 50 | 56 | 60 | 63 | 75 | 80 | 90 | 112 | |
| Ø primitivo [mm] | 45,84 | 50,93 | 56,02 | 61,12 | 63,66 | 66,21 | 71,30 | 76,39 | 81,49 | 86,58 | 91,67 | 96,77 | 101,86 | 114,59 | 122,23 | 127,32 | 142,60 | 152,79 | 160,43 | 190,99 | 203,72 | 229,18 | 285,20 | |
| Giri/min. Puleggia minore | 10 | 0,15 | 0,18 | 0,21 | 0,24 | 0,27 | 0,30 | 0,33 | 0,36 | 0,39 | 0,39 | 0,42 | 0,45 | 0,51 | 0,57 | 0,60 | 0,66 | 0,72 | 0,75 | 0,92 | 0,98 | 1,10 | 1,40 | |
| | 20 | 0,30 | 0,36 | 0,42 | 0,48 | 0,51 | 0,54 | 0,60 | 0,63 | 0,69 | 0,75 | 0,80 | 0,83 | 0,89 | 1,01 | 1,10 | 1,16 | 1,31 | 1,40 | 1,5 | 1,8 | 1,9 | 2,2 | 2,8 |
| | 40 | 0,57 | 0,69 | 0,80 | 0,92 | 0,98 | 1,04 | 1,16 | 1,25 | 1,34 | 1,46 | 1,5 | 1,7 | 1,8 | 2,0 | 2,2 | 2,3 | 2,6 | 2,8 | 2,9 | 3,5 | 3,8 | 4,3 | 5,4 |
| | 60 | 0,83 | 1,01 | 1,19 | 1,37 | 1,46 | 1,5 | 1,7 | 1,8 | 2,0 | 2,1 | 2,3 | 2,4 | 2,6 | 3,0 | 3,2 | 3,3 | 3,8 | 4,1 | 4,3 | 5,2 | 5,6 | 6,3 | 8,0 |
| | 100 | 1,37 | 1,6 | 1,9 | 2,2 | 2,4 | 2,5 | 2,7 | 3,0 | 3,2 | 3,5 | 3,7 | 4,0 | 4,2 | 4,8 | 5,2 | 5,4 | 6,1 | 6,6 | 7,0 | 8,5 | 9,1 | 10,3 | 12,9 |
| | 200 | 2,6 | 3,1 | 3,6 | 4,1 | 4,4 | 4,7 | 5,1 | 5,6 | 6,0 | 6,5 | 6,9 | 7,4 | 7,9 | 9,0 | 9,7 | 10,1 | 11,5 | 12,4 | 13,1 | 16 | 17 | 19 | 24 |
| | 300 | 3,6 | 4,4 | 5,1 | 5,8 | 6,3 | 6,6 | 7,3 | 7,9 | 8,6 | 9,2 | 9,9 | 10,5 | 11,1 | 12,8 | 13,7 | 14,4 | 16 | 18 | 19 | 22 | 24 | 27 | 34 |
| | 400 | 4,6 | 5,5 | 6,5 | 7,4 | 8,0 | 8,5 | 9,3 | 10,1 | 10,9 | 11,7 | 12,5 | 13,4 | 14,2 | 16 | 17 | 18 | 21 | 22 | 24 | 29 | 31 | 35 | 44 |
| | 500 | 5,5 | 6,6 | 7,8 | 8,9 | 9,5 | 10,2 | 11,1 | 12,1 | 13,1 | 14,1 | 15 | 16 | 17 | 20 | 21 | 22 | 25 | 27 | 28 | 34 | 37 | 42 | 52 |
| | 600 | 6,4 | 7,7 | 9,0 | 10,4 | 11,1 | 11,8 | 12,9 | 14,1 | 15 | 16 | 17 | 19 | 20 | 23 | 24 | 25 | 29 | 31 | 33 | 40 | 43 | 48 | 61 |
| | 700 | 7,3 | 8,7 | 10,2 | 11,7 | 12,5 | 13,4 | 14,6 | 16 | 17 | 19 | 20 | 21 | 22 | 26 | 28 | 29 | 33 | 35 | 37 | 45 | 48 | 55 | 69 |
| | 800 | 8,1 | 9,7 | 11,4 | 13,1 | 13,9 | 15 | 16 | 18 | 19 | 21 | 22 | 23 | 25 | 29 | 31 | 32 | 36 | 39 | 41 | 50 | 54 | 61 | 76 |
| | 870 | 8,7 | 10,4 | 12,2 | 14,0 | 15 | 16 | 17 | 19 | 21 | 22 | 24 | 25 | 27 | 30 | 33 | 34 | 39 | 42 | 44 | 53 | 57 | 65 | 82 |
| | 1000 | 9,7 | 11,6 | 13,6 | 16 | 17 | 18 | 19 | 21 | 23 | 25 | 26 | 28 | 30 | 34 | 37 | 38 | 44 | 47 | 49 | 60 | 64 | 72 | 91 |
| | 1160 | 11,0 | 13,1 | 15 | 18 | 19 | 20 | 22 | 24 | 26 | 28 | 30 | 32 | 34 | 38 | 41 | 43 | 49 | 53 | 56 | 67 | 72 | 81 | 102 |
| | 1200 | 11,3 | 13,5 | 16 | 18 | 19 | 21 | 23 | 25 | 27 | 29 | 31 | 33 | 34 | 39 | 42 | 44 | 50 | 54 | 57 | 69 | 74 | 84 | 105 |
| | 1400 | 12,8 | 15 | 18 | 21 | 22 | 23 | 26 | 28 | 30 | 32 | 35 | 37 | 39 | 45 | 48 | 50 | 57 | 61 | 65 | 78 | 83 | 94 | 118 |
| | 1600 | 14,2 | 17 | 20 | 23 | 24 | 26 | 28 | 31 | 33 | 36 | 39 | 41 | 44 | 50 | 53 | 56 | 63 | 68 | 72 | 87 | 93 | 105 | 131 |
| | 1750 | 15 | 18 | 21 | 25 | 26 | 28 | 31 | 33 | 36 | 39 | 41 | 44 | 47 | 54 | 58 | 60 | 68 | 73 | 77 | 93 | 100 | 112 | 140 |
| | 2000 | 17 | 20 | 24 | 28 | 29 | 31 | 34 | 37 | 40 | 43 | 46 | 49 | 52 | 60 | 64 | 67 | 76 | 82 | 86 | 103 | 111 | 125 | 155 |
| 2400 | 20 | 24 | 28 | 32 | 34 | 36 | 40 | 43 | 47 | 50 | 54 | 57 | 61 | 69 | 74 | 78 | 88 | 95 | 100 | 119 | 127 | 143 | 176 | |
| 2800 | 23 | 27 | 32 | 37 | 39 | 41 | 45 | 49 | 53 | 57 | 61 | 65 | 69 | 79 | 84 | 88 | 100 | 107 | 113 | 135 | 143 | 160 | 195 | |
| 3200 | 25 | 30 | 36 | 41 | 44 | 46 | 51 | 55 | 60 | 64 | 68 | 73 | 77 | 88 | 94 | 98 | 111 | 119 | 125 | 149 | 158 | 176 | 212 | |
| 3500 | 27 | 33 | 38 | 44 | 47 | 50 | 55 | 60 | 64 | 69 | 74 | 78 | 83 | 95 | 101 | 106 | 119 | 128 | 134 | 159 | 169 | 187 | 222 | |
| 4000 | 31 | 37 | 43 | 50 | 53 | 56 | 61 | 67 | 72 | 77 | 82 | 88 | 93 | 105 | 113 | 118 | 132 | 142 | 148 | 174 | 184 | 203 | 236 | |
| 4500 | 34 | 41 | 48 | 55 | 58 | 62 | 68 | 74 | 80 | 85 | 91 | 97 | 102 | 116 | 124 | 129 | 145 | 154 | 162 | 188 | 198 | 216 | 243 | |
| 5000 | 37 | 45 | 52 | 60 | 64 | 68 | 74 | 81 | 87 | 93 | 99 | 105 | 111 | 126 | 134 | 140 | 156 | 166 | 174 | 200 | 210 | 226 | 245 | |
| 5500 | 41 | 49 | 57 | 65 | 69 | 74 | 81 | 87 | 94 | 101 | 107 | 114 | 120 | 136 | 144 | 150 | 167 | 177 | 184 | 210 | 219 | 232 | 240 | |
| 6000 | 44 | 53 | 61 | 70 | 75 | 79 | 87 | 94 | 101 | 108 | 115 | 122 | 129 | 145 | 154 | 160 | 176 | 187 | 194 | 217 | 225 | 234 | 227 | |
| 7000 | 50 | 60 | 70 | 80 | 85 | 90 | 99 | 107 | 115 | 122 | 130 | 137 | 144 | 161 | 170 | 176 | 193 | 202 | 208 | 225 | 228 | 225 | 176 | |
| 8000 | 57 | 67 | 78 | 90 | 95 | 101 | 110 | 119 | 127 | 135 | 143 | 151 | 158 | 175 | 184 | 190 | 204 | 211 | 216 | 221 | 217 | 197 | - | |
| 10000 | 68 | 81 | 94 | 107 | 114 | 120 | 130 | 140 | 149 | 157 | 165 | 173 | 180 | 194 | 200 | 204 | 209 | 209 | 206 | - | - | - | - | |
| 15000 | 93 | 109 | 125 | 140 | 148 | 155 | 165 | 172 | 178 | 183 | 186 | 186 | 185 | 173 | 159 | 146 | 92 | - | - | - | - | - | - | |
| 20000 | 110 | 126 | 141 | 154 | 159 | 165 | 167 | 165 | 160 | 151 | 138 | 120 | - | - | - | - | - | - | - | - | - | - | - | |

Con i diametri compresi in questa zona bisogna prevedere una riduzione della vita della cinghia.

La velocità periferica è superiore ai 33 m/sec. Necessitano pulegge in acciaio. Contattare il nostro ufficio tecnico.

Potenza base in kW trasmessa da una cinghia EAGLE NRG®

EAGLE NRG® - BLUE 35 mm

EAGLE NRG®

| Potenza trasmissibile in kW dalla cinghia "Blue" B (Larghezza 35 mm) | | | | | | | | | | | | | | | | | | | | | | |
|--|--------|--------|--------|--------|--------|--------|--------|--------|--------|--------|--------|--------|--------|--------|--------|--------|--------|--------|--------|--------|--------|-----|
| N° denti | 24 | 26 | 28 | 30 | 32 | 34 | 36 | 38 | 40 | 43 | 45 | 48 | 50 | 56 | 60 | 63 | 71 | 75 | 80 | 90 | 112 | |
| Ø primitivo [mm] | 106,92 | 115,83 | 124,78 | 133,69 | 142,60 | 151,52 | 160,43 | 169,34 | 178,25 | 191,62 | 200,54 | 213,90 | 222,82 | 249,55 | 267,38 | 280,75 | 316,40 | 334,23 | 356,51 | 401,08 | 499,12 | |
| Puleggia minore | 10 | 0,4 | 0,4 | 0,5 | 0,5 | 0,6 | 0,7 | 0,7 | 0,8 | 0,8 | 0,9 | 0,9 | 1,0 | 1,0 | 1,2 | 1,2 | 1,3 | 1,5 | 1,6 | 1,7 | 1,9 | 2,4 |
| | 20 | 0,8 | 0,9 | 1,0 | 1,1 | 1,2 | 1,3 | 1,4 | 1,5 | 1,6 | 1,7 | 1,8 | 2,0 | 2,0 | 2,3 | 2,5 | 2,6 | 2,9 | 3,1 | 3,3 | 3,8 | 4,7 |
| | 40 | 1,5 | 1,7 | 1,9 | 2,1 | 2,3 | 2,5 | 2,8 | 3,0 | 3,2 | 3,4 | 3,6 | 3,8 | 4,0 | 4,5 | 4,8 | 5,1 | 5,8 | 6,1 | 6,5 | 7,4 | 9 |
| | 60 | 2,3 | 2,5 | 2,8 | 3,1 | 3,4 | 3,8 | 4,1 | 4,4 | 4,7 | 5,0 | 5,3 | 5,7 | 5,9 | 6,7 | 7,2 | 8 | 9 | 10 | 11 | 14 | 14 |
| | 100 | 3,7 | 4,1 | 4,6 | 5,1 | 5,6 | 6,1 | 6,6 | 7,1 | 8 | 8 | 9 | 9 | 10 | 11 | 12 | 12 | 14 | 15 | 16 | 18 | 22 |
| | 200 | 6,8 | 8 | 9 | 9 | 10 | 11 | 12 | 13 | 14 | 15 | 16 | 17 | 18 | 20 | 22 | 23 | 26 | 27 | 29 | 33 | 41 |
| | 300 | 10 | 11 | 12 | 13 | 15 | 16 | 17 | 19 | 20 | 21 | 22 | 24 | 25 | 28 | 30 | 32 | 36 | 38 | 41 | 46 | 58 |
| | 400 | 12 | 14 | 15 | 17 | 19 | 20 | 22 | 24 | 25 | 27 | 29 | 31 | 32 | 36 | 39 | 41 | 46 | 49 | 52 | 59 | 73 |
| | 500 | 15 | 16 | 18 | 20 | 22 | 24 | 26 | 28 | 30 | 32 | 34 | 36 | 38 | 43 | 46 | 48 | 55 | 58 | 62 | 70 | 87 |
| | 600 | 17 | 19 | 21 | 23 | 26 | 28 | 30 | 33 | 35 | 37 | 39 | 42 | 44 | 49 | 53 | 56 | 63 | 67 | 72 | 81 | 101 |
| | 700 | 19 | 21 | 24 | 26 | 29 | 32 | 34 | 37 | 39 | 42 | 44 | 47 | 50 | 56 | 60 | 63 | 71 | 75 | 81 | 91 | 113 |
| | 800 | 21 | 24 | 26 | 29 | 32 | 35 | 38 | 41 | 43 | 47 | 49 | 53 | 55 | 62 | 66 | 70 | 79 | 83 | 89 | 100 | 125 |
| | 870 | 23 | 25 | 28 | 31 | 34 | 37 | 40 | 44 | 46 | 50 | 52 | 56 | 59 | 66 | 71 | 74 | 84 | 89 | 95 | 107 | 133 |
| | 1000 | 25 | 28 | 31 | 35 | 38 | 41 | 45 | 49 | 51 | 56 | 58 | 62 | 65 | 73 | 79 | 83 | 93 | 99 | 105 | 118 | 147 |
| | 1160 | 28 | 32 | 35 | 39 | 43 | 46 | 50 | 55 | 58 | 62 | 65 | 70 | 73 | 82 | 88 | 92 | 104 | 110 | 117 | 132 | 163 |
| | 1200 | 29 | 32 | 36 | 40 | 44 | 48 | 52 | 56 | 59 | 64 | 67 | 72 | 75 | 84 | 90 | 95 | 107 | 113 | 120 | 135 | 167 |
| | 1400 | 32 | 36 | 41 | 45 | 49 | 54 | 58 | 63 | 66 | 72 | 75 | 80 | 84 | 94 | 101 | 106 | 120 | 126 | 135 | 151 | 185 |
| | 1600 | 36 | 40 | 45 | 50 | 54 | 59 | 64 | 70 | 74 | 79 | 83 | 89 | 93 | 104 | 111 | 117 | 132 | 139 | 148 | 165 | 201 |
| | 1750 | 39 | 43 | 48 | 53 | 58 | 64 | 69 | 75 | 79 | 85 | 89 | 95 | 99 | 111 | 119 | 125 | 140 | 148 | 157 | 175 | 213 |
| | 2000 | 43 | 48 | 53 | 59 | 65 | 70 | 76 | 83 | 87 | 94 | 98 | 105 | 109 | 123 | 131 | 137 | 154 | 162 | 172 | 191 | 229 |
| 2400 | 49 | 55 | 61 | 68 | 74 | 81 | 88 | 95 | 100 | 108 | 113 | 120 | 125 | 140 | 149 | 156 | 174 | 183 | 193 | 212 | 248 | |
| 2800 | 56 | 62 | 69 | 76 | 84 | 91 | 99 | 107 | 112 | 121 | 126 | 134 | 140 | 155 | 165 | 173 | 191 | 200 | 210 | 228 | 257 | |
| 3200 | 62 | 69 | 77 | 85 | 93 | 101 | 109 | 118 | 124 | 133 | 139 | 148 | 153 | 170 | 180 | 187 | 206 | 214 | 223 | 239 | 256 | |
| 3500 | 66 | 74 | 82 | 91 | 99 | 108 | 117 | 126 | 133 | 142 | 148 | 157 | 163 | 179 | 190 | 197 | 215 | 222 | 231 | 243 | 248 | |
| 4000 | 74 | 83 | 91 | 101 | 110 | 119 | 129 | 139 | 146 | 156 | 162 | 171 | 177 | 193 | 203 | 210 | 225 | 231 | 236 | 241 | 218 | |
| 4500 | 81 | 90 | 100 | 110 | 120 | 130 | 140 | 151 | 158 | 168 | 174 | 183 | 189 | 205 | 213 | 219 | 230 | 233 | 234 | 228 | 166 | |
| 5000 | 88 | 98 | 108 | 118 | 129 | 140 | 150 | 161 | 169 | 179 | 185 | 194 | 199 | 212 | 219 | 223 | 228 | 227 | 222 | 201 | - | |
| 6000 | 100 | 112 | 123 | 134 | 145 | 157 | 168 | 179 | 186 | 195 | 200 | 207 | 210 | 217 | 218 | 216 | 202 | 189 | 167 | - | - | |
| 7000 | 112 | 124 | 135 | 147 | 159 | 170 | 181 | 192 | 197 | 204 | 207 | 209 | 210 | 205 | 195 | 185 | 141 | - | - | - | - | |
| 8000 | 122 | 134 | 145 | 157 | 168 | 179 | 189 | 198 | 201 | 203 | 203 | 200 | 195 | 173 | 149 | 126 | - | - | - | - | - | |
| 10000 | 136 | 147 | 157 | 166 | 174 | 181 | 186 | 189 | 184 | 171 | 159 | 136 | 117 | - | - | - | - | - | - | - | - | |
| 12000 | 141 | 148 | 154 | 158 | 159 | 157 | 153 | 145 | 126 | - | - | - | - | - | - | - | - | - | - | - | - | |

EAGLE NRG® - GREEN 52,5 mm

| Potenza trasmissibile in kW dalla cinghia "Green" G (Larghezza 52,5 mm) | | | | | | | | | | | | | | | | | | | | | | |
|---|--------|--------|--------|--------|--------|--------|--------|--------|--------|--------|--------|--------|--------|--------|--------|--------|--------|--------|--------|--------|--------|-----|
| N° denti | 24 | 26 | 28 | 30 | 32 | 34 | 36 | 38 | 40 | 43 | 45 | 48 | 50 | 56 | 60 | 63 | 71 | 75 | 80 | 90 | 112 | |
| Ø primitivo [mm] | 106,92 | 115,83 | 124,78 | 133,69 | 142,60 | 151,52 | 160,43 | 169,34 | 178,25 | 191,62 | 200,54 | 213,90 | 222,82 | 249,55 | 267,38 | 280,75 | 316,40 | 334,23 | 356,51 | 401,08 | 499,12 | |
| Puleggia minore | 10 | 0,6 | 0,7 | 0,7 | 0,8 | 0,9 | 1,0 | 1,1 | 1,2 | 1,2 | 1,3 | 1,4 | 1,5 | 1,5 | 1,7 | 1,9 | 2,0 | 2,2 | 2,4 | 2,5 | 2,8 | 3,6 |
| | 20 | 1,2 | 1,3 | 1,5 | 1,6 | 1,8 | 1,9 | 2,1 | 2,3 | 2,4 | 2,6 | 2,7 | 2,9 | 3,1 | 3,4 | 3,7 | 3,9 | 4,4 | 4,7 | 5,0 | 5,6 | 7,0 |
| | 40 | 2,3 | 2,6 | 2,9 | 3,2 | 3,5 | 3,8 | 4,1 | 4,5 | 4,7 | 5,1 | 5,4 | 5,8 | 6,0 | 6,8 | 7,3 | 8 | 9 | 9 | 10 | 11 | 14 |
| | 60 | 3,4 | 3,8 | 4,3 | 4,7 | 5,2 | 5,6 | 6,1 | 6,6 | 7,0 | 8 | 8 | 8 | 9 | 10 | 11 | 11 | 13 | 14 | 14 | 16 | 20 |
| | 100 | 5,5 | 6,2 | 6,9 | 8 | 8 | 9 | 10 | 11 | 11 | 12 | 13 | 14 | 14 | 16 | 17 | 18 | 21 | 22 | 23 | 26 | 33 |
| | 200 | 10 | 12 | 13 | 14 | 16 | 17 | 18 | 20 | 21 | 23 | 24 | 26 | 27 | 30 | 32 | 34 | 38 | 41 | 44 | 49 | 61 |
| | 300 | 14 | 16 | 18 | 20 | 22 | 24 | 26 | 28 | 30 | 32 | 34 | 36 | 38 | 42 | 46 | 48 | 54 | 58 | 61 | 69 | 87 |
| | 400 | 18 | 21 | 23 | 25 | 28 | 30 | 33 | 36 | 38 | 41 | 43 | 46 | 48 | 54 | 58 | 61 | 69 | 73 | 78 | 88 | 110 |
| | 500 | 22 | 25 | 27 | 30 | 33 | 36 | 39 | 43 | 45 | 49 | 51 | 55 | 57 | 64 | 69 | 73 | 82 | 87 | 93 | 105 | 131 |
| | 600 | 25 | 28 | 32 | 35 | 38 | 42 | 46 | 49 | 52 | 56 | 59 | 63 | 66 | 74 | 80 | 84 | 95 | 100 | 107 | 121 | 151 |
| | 700 | 29 | 32 | 36 | 39 | 43 | 47 | 51 | 56 | 59 | 63 | 67 | 71 | 74 | 84 | 90 | 95 | 107 | 113 | 121 | 136 | 170 |
| | 800 | 32 | 36 | 40 | 44 | 48 | 52 | 57 | 62 | 65 | 70 | 74 | 79 | 82 | 93 | 100 | 105 | 118 | 125 | 134 | 151 | 187 |
| | 870 | 34 | 38 | 42 | 47 | 51 | 56 | 61 | 66 | 69 | 75 | 79 | 84 | 88 | 99 | 106 | 112 | 126 | 133 | 142 | 160 | 199 |
| | 1000 | 38 | 42 | 47 | 52 | 57 | 62 | 68 | 73 | 77 | 83 | 87 | 94 | 98 | 110 | 118 | 124 | 140 | 148 | 158 | 178 | 220 |
| | 1160 | 42 | 47 | 53 | 58 | 64 | 70 | 76 | 82 | 86 | 93 | 98 | 105 | 109 | 123 | 132 | 138 | 156 | 165 | 176 | 198 | 245 |
| | 1200 | 43 | 49 | 54 | 60 | 65 | 71 | 78 | 84 | 89 | 96 | 100 | 107 | 112 | 126 | 135 | 142 | 160 | 169 | 181 | 203 | 250 |
| | 1400 | 49 | 55 | 61 | 67 | 74 | 80 | 87 | 94 | 100 | 108 | 113 | 121 | 126 | 141 | 152 | 159 | 179 | 189 | 202 | 226 | 278 |
| | 1600 | 54 | 61 | 67 | 74 | 82 | 89 | 97 | 105 | 110 | 119 | 125 | 133 | 139 | 156 | 167 | 176 | 198 | 208 | 222 | 248 | 302 |
| | 1750 | 58 | 65 | 72 | 80 | 87 | 95 | 104 | 112 | 118 | 127 | 133 | 143 | 149 | 167 | 179 | 187 | 211 | 222 | 236 | 263 | 319 |
| | 2000 | 64 | 72 | 80 | 88 | 97 | 106 | 115 | 124 | 131 | 141 | 148 | 158 | 164 | 184 | 197 | 206 | 231 | 243 | 258 | 287 | 343 |
| 2400 | 74 | 83 | 92 | 102 | 111 | 122 | 132 | 142 | 150 | 162 | 169 | 180 | 188 | 210 | 224 | 234 | 261 | 274 | 289 | 318 | 371 | |
| 2800 | 84 | 94 | 104 | 115 | 126 | 137 | 148 | 160 | 169 | 181 | 189 | 202 | 210 | 233 | 248 | 259 | 287 | 300 | 315 | 343 | 386 | |
| 3200 | 93 | 104 | 115 | 127 | 139 | 151 | 164 | 177 | 186 | 200 | 209 | 222 | 230 | 255 | 270 | 281 | 309 | 321 | 335 | 359 | 385 | |
| 3500 | 100 | 112 | 124 | 136 | 149 | 162 | 175 | 189 | 199 | 213 | 222 | 236 | 244 | 269 | 285 | 296 | 322 | 333 | 346 | 365 | 372 | |
| 4000 | 111 | 124 | 137 | 151 | 165 | 179 | 194 | 208 | 219 | 233 | 243 | 257 | 266 | 290 | 305 | 315 | 338 | 346 | 355 | 362 | 328 | |
| 4500 | 121 | 136 | 150 | 165 | 180 | 195 | 210 | 226 | 237 | 252 | 261 | 275 | 284 | 307 | 320 | 328 | 345 | 349 | 351 | 342 | 249 | |
| 5000 | 132 | 147 | 162 | 178 | 194 | 210 | 226 | 242 | 253 | 268 | 277 | 290 | 298 | 319 | 329 | 335 | 342 | 340 | 333 | 301 | - | |
| 6000 | 151 | 167 | 184 | 201 | 218 | 235 | 252 | 269 | 279 | 292 | 300 | 310 | 316 | 326 | 327 | 324 | 303 | 283 | 250 | - | - | |
| 7000 | 168 | 185 | 203 | 221 | 238 | 255 | 272 | 288 | 296 | 306 | 310 | 314 | 315 | 307 | 293 | 277 | 212 | - | - | - | - | |
| 8000 | 182 | 201 | 218 | 235 | 252 | 268 | 283 | 298 | 302 | 305 | 305 | 299 | 293 | 259 | 223 | 188 | - | - | - | - | - | |
| 10000 | 203 | 220 | 235 | 249 | 261 | 271 | 279 | 284 | 276 | 257 | 239 | 204 | 175 | - | - | - | - | - | - | - | - | |
| 12000 | 211 | 223 | 231 | 237 | 238 | 236 | 229 | 218 | 189 | - | - | - | - | - | - | - | - | - | - | - | - | |

Con i diametri compresi in questa zona bisogna prevedere una riduzione della vita della cinghia.

La velocità periferica è superiore ai 33 m/sec. Necessitano pulegge in acciaio. Contattare il nostro ufficio tecnico.

Potenza base in kW trasmessa da una cinghia EAGLE NRG®

EAGLE NRG® - ORANGE 70 mm

| Potenza trasmissibile in kW dalla cinghia "Orange" O (Larghezza 70 mm) | | | | | | | | | | | | | | | | | | | | | | |
|--|--------|--------|--------|--------|--------|--------|--------|--------|--------|--------|--------|--------|--------|--------|--------|--------|--------|--------|--------|--------|--------|-----|
| N° denti | 24 | 26 | 28 | 30 | 32 | 34 | 36 | 38 | 40 | 43 | 45 | 48 | 50 | 56 | 60 | 63 | 71 | 75 | 80 | 90 | 112 | |
| Ø primitivo [mm] | 106,92 | 115,83 | 124,78 | 133,69 | 142,60 | 151,52 | 160,43 | 169,34 | 178,25 | 191,62 | 200,54 | 213,90 | 222,82 | 249,55 | 267,38 | 280,75 | 316,40 | 334,23 | 356,51 | 401,08 | 499,12 | |
| Giri/min. Puleggia minore | 10 | 0,8 | 0,9 | 1,0 | 1,1 | 1,2 | 1,3 | 1,4 | 1,5 | 1,6 | 1,8 | 1,8 | 2,0 | 2,1 | 2,3 | 2,5 | 2,6 | 3,0 | 3,1 | 3,4 | 3,8 | 4,7 |
| | 20 | 1,6 | 1,8 | 2,0 | 2,2 | 2,4 | 2,6 | 2,8 | 3,0 | 3,2 | 3,5 | 3,6 | 3,9 | 4,1 | 4,6 | 4,9 | 5,2 | 5,9 | 6,2 | 6,6 | 8 | 9 |
| | 40 | 3,1 | 3,5 | 3,8 | 4,2 | 4,7 | 5,1 | 5,5 | 6,0 | 6,3 | 6,8 | 7,2 | 8 | 8 | 9 | 10 | 10 | 12 | 12 | 13 | 15 | 18 |
| | 60 | 4,5 | 5,1 | 5,7 | 6,3 | 6,9 | 8 | 8 | 9 | 9 | 10 | 11 | 11 | 12 | 13 | 14 | 15 | 17 | 18 | 19 | 22 | 27 |
| | 100 | 7,3 | 8 | 9 | 10 | 11 | 12 | 13 | 14 | 15 | 16 | 17 | 18 | 19 | 21 | 23 | 24 | 28 | 29 | 31 | 35 | 44 |
| | 200 | 14 | 15 | 17 | 19 | 21 | 23 | 25 | 27 | 28 | 30 | 32 | 34 | 36 | 40 | 43 | 45 | 51 | 54 | 58 | 66 | 82 |
| | 300 | 19 | 22 | 24 | 27 | 29 | 32 | 35 | 38 | 40 | 43 | 45 | 48 | 50 | 57 | 61 | 64 | 72 | 77 | 82 | 93 | 116 |
| | 400 | 24 | 27 | 31 | 34 | 37 | 41 | 44 | 48 | 50 | 54 | 57 | 61 | 64 | 72 | 77 | 81 | 92 | 97 | 104 | 117 | 146 |
| | 500 | 29 | 33 | 37 | 40 | 44 | 48 | 53 | 57 | 60 | 65 | 68 | 73 | 76 | 86 | 92 | 97 | 110 | 116 | 124 | 140 | 175 |
| | 600 | 34 | 38 | 42 | 47 | 51 | 56 | 61 | 66 | 69 | 75 | 79 | 84 | 88 | 99 | 106 | 112 | 127 | 134 | 143 | 161 | 201 |
| | 700 | 38 | 43 | 48 | 53 | 58 | 63 | 69 | 74 | 78 | 85 | 89 | 95 | 99 | 112 | 120 | 126 | 143 | 151 | 161 | 182 | 226 |
| | 800 | 42 | 47 | 53 | 58 | 64 | 70 | 76 | 82 | 87 | 94 | 98 | 105 | 110 | 124 | 133 | 140 | 158 | 167 | 178 | 201 | 250 |
| | 870 | 45 | 51 | 56 | 62 | 68 | 75 | 81 | 88 | 93 | 100 | 105 | 112 | 117 | 132 | 141 | 149 | 168 | 178 | 190 | 214 | 266 |
| | 1000 | 50 | 56 | 63 | 69 | 76 | 83 | 90 | 97 | 103 | 111 | 117 | 125 | 130 | 146 | 157 | 165 | 187 | 197 | 211 | 237 | 294 |
| | 1160 | 56 | 63 | 70 | 77 | 85 | 93 | 101 | 109 | 115 | 124 | 130 | 140 | 146 | 164 | 176 | 185 | 208 | 220 | 235 | 264 | 326 |
| | 1200 | 58 | 65 | 72 | 80 | 87 | 95 | 103 | 112 | 118 | 128 | 134 | 143 | 149 | 168 | 180 | 189 | 214 | 226 | 241 | 270 | 334 |
| | 1400 | 65 | 73 | 81 | 89 | 98 | 107 | 116 | 126 | 133 | 143 | 150 | 161 | 168 | 188 | 202 | 212 | 239 | 253 | 269 | 302 | 370 |
| | 1600 | 72 | 81 | 90 | 99 | 109 | 119 | 129 | 139 | 147 | 159 | 166 | 178 | 185 | 208 | 223 | 234 | 263 | 278 | 296 | 331 | 403 |
| | 1750 | 77 | 87 | 96 | 106 | 117 | 127 | 138 | 149 | 157 | 170 | 178 | 190 | 198 | 222 | 238 | 250 | 281 | 296 | 315 | 351 | 425 |
| | 2000 | 86 | 96 | 107 | 118 | 129 | 141 | 153 | 165 | 174 | 188 | 197 | 210 | 219 | 245 | 262 | 275 | 308 | 324 | 344 | 382 | 457 |
| | 2400 | 99 | 111 | 123 | 136 | 149 | 162 | 176 | 190 | 200 | 215 | 226 | 240 | 250 | 279 | 298 | 312 | 348 | 365 | 386 | 424 | 495 |
| | 2800 | 111 | 125 | 139 | 153 | 167 | 182 | 198 | 214 | 225 | 242 | 253 | 269 | 280 | 311 | 331 | 346 | 383 | 400 | 420 | 457 | 514 |
| 3200 | 124 | 139 | 154 | 169 | 186 | 202 | 219 | 236 | 248 | 266 | 278 | 295 | 307 | 340 | 360 | 375 | 411 | 428 | 447 | 478 | 513 | |
| 3500 | 133 | 149 | 165 | 182 | 199 | 216 | 234 | 252 | 265 | 284 | 296 | 314 | 326 | 359 | 380 | 394 | 429 | 444 | 461 | 486 | 497 | |
| 4000 | 148 | 165 | 183 | 201 | 220 | 239 | 258 | 278 | 291 | 311 | 324 | 342 | 354 | 387 | 407 | 420 | 450 | 462 | 473 | 483 | 437 | |
| 4500 | 162 | 181 | 200 | 220 | 239 | 260 | 280 | 301 | 315 | 336 | 348 | 367 | 378 | 409 | 427 | 438 | 459 | 465 | 468 | 455 | 332 | |
| 5000 | 176 | 196 | 216 | 237 | 258 | 279 | 301 | 323 | 337 | 357 | 370 | 387 | 398 | 425 | 438 | 446 | 456 | 454 | 444 | 402 | - | |
| 6000 | 201 | 223 | 246 | 268 | 291 | 313 | 336 | 359 | 372 | 390 | 400 | 414 | 421 | 434 | 435 | 432 | 403 | 378 | 334 | - | - | |
| 7000 | 224 | 247 | 271 | 294 | 317 | 340 | 362 | 384 | 395 | 407 | 413 | 419 | 420 | 410 | 391 | 370 | 282 | - | - | - | - | |
| 8000 | 243 | 267 | 291 | 314 | 336 | 358 | 378 | 397 | 403 | 407 | 406 | 399 | 391 | 346 | 298 | 251 | - | - | - | - | - | |
| 10000 | 271 | 293 | 314 | 332 | 348 | 361 | 372 | 379 | 368 | 342 | 319 | 272 | 233 | - | - | - | - | - | - | - | - | |
| 12000 | 281 | 297 | 308 | 315 | 318 | 314 | 306 | 291 | 252 | - | - | - | - | - | - | - | - | - | - | - | - | |

EAGLE NRG® RED 105 mm

| Potenza trasmissibile in kW dalla cinghia "Red" R (Larghezza 105 mm) | | | | | | | | | | | | | | | | | | | | | | |
|--|--------|--------|--------|--------|--------|--------|--------|--------|--------|--------|--------|--------|--------|--------|--------|--------|--------|--------|--------|--------|--------|-----|
| N° denti | 24 | 26 | 28 | 30 | 32 | 34 | 36 | 38 | 40 | 43 | 45 | 48 | 50 | 56 | 60 | 63 | 71 | 75 | 80 | 90 | 112 | |
| Ø primitivo [mm] | 106,92 | 115,83 | 124,78 | 133,69 | 142,60 | 151,52 | 160,43 | 169,34 | 178,25 | 191,62 | 200,54 | 213,90 | 222,82 | 249,55 | 267,38 | 280,75 | 316,40 | 334,23 | 356,51 | 401,08 | 499,12 | |
| Giri/min. Puleggia minore | 10 | 1,2 | 1,3 | 1,5 | 1,6 | 1,8 | 2,0 | 2,1 | 2,3 | 2,4 | 2,6 | 2,8 | 3,0 | 3,1 | 3,5 | 3,7 | 3,9 | 4,4 | 4,7 | 5,0 | 5,7 | 7,1 |
| | 20 | 2,3 | 2,6 | 2,9 | 3,2 | 3,6 | 3,9 | 4,2 | 4,6 | 4,8 | 5,2 | 5,5 | 5,9 | 6,1 | 6,9 | 7,4 | 8 | 9 | 10 | 11 | 14 | 14 |
| | 40 | 4,6 | 5,2 | 5,8 | 6,4 | 7,0 | 8 | 8 | 9 | 9 | 10 | 11 | 12 | 12 | 14 | 15 | 15 | 17 | 18 | 20 | 22 | 28 |
| | 60 | 6,8 | 8 | 9 | 9 | 10 | 11 | 12 | 13 | 14 | 15 | 16 | 17 | 18 | 20 | 21 | 23 | 26 | 27 | 29 | 33 | 41 |
| | 100 | 11 | 12 | 14 | 15 | 17 | 18 | 20 | 21 | 23 | 24 | 26 | 27 | 29 | 32 | 35 | 36 | 41 | 44 | 47 | 53 | 66 |
| | 200 | 21 | 23 | 26 | 28 | 31 | 34 | 37 | 40 | 42 | 46 | 48 | 51 | 53 | 60 | 65 | 68 | 77 | 81 | 87 | 98 | 123 |
| | 300 | 29 | 33 | 36 | 40 | 44 | 48 | 52 | 56 | 60 | 64 | 67 | 72 | 75 | 85 | 91 | 96 | 109 | 115 | 123 | 139 | 174 |
| | 400 | 37 | 41 | 46 | 51 | 56 | 61 | 66 | 71 | 75 | 82 | 86 | 92 | 96 | 108 | 116 | 122 | 138 | 146 | 156 | 176 | 220 |
| | 500 | 44 | 49 | 55 | 61 | 67 | 73 | 79 | 85 | 90 | 97 | 102 | 109 | 114 | 129 | 138 | 145 | 165 | 174 | 186 | 210 | 262 |
| | 600 | 51 | 57 | 63 | 70 | 77 | 84 | 91 | 99 | 104 | 112 | 118 | 126 | 132 | 148 | 160 | 168 | 190 | 201 | 215 | 242 | 302 |
| | 700 | 57 | 64 | 71 | 79 | 87 | 95 | 103 | 111 | 117 | 127 | 133 | 142 | 149 | 167 | 180 | 189 | 214 | 226 | 242 | 272 | 339 |
| | 800 | 63 | 71 | 79 | 87 | 96 | 105 | 114 | 123 | 130 | 141 | 147 | 158 | 165 | 185 | 199 | 209 | 237 | 250 | 267 | 301 | 375 |
| | 870 | 68 | 76 | 84 | 93 | 102 | 112 | 121 | 131 | 139 | 150 | 157 | 168 | 176 | 198 | 212 | 223 | 252 | 267 | 285 | 321 | 399 |
| | 1000 | 75 | 84 | 94 | 104 | 114 | 124 | 135 | 146 | 154 | 167 | 175 | 187 | 195 | 220 | 236 | 248 | 280 | 296 | 316 | 355 | 441 |
| | 1160 | 84 | 95 | 105 | 116 | 128 | 139 | 151 | 164 | 173 | 187 | 196 | 209 | 218 | 245 | 263 | 277 | 313 | 330 | 352 | 396 | 489 |
| | 1200 | 87 | 97 | 108 | 119 | 131 | 143 | 155 | 168 | 177 | 191 | 201 | 215 | 224 | 252 | 270 | 284 | 321 | 339 | 361 | 406 | 501 |
| | 1400 | 97 | 109 | 122 | 134 | 147 | 161 | 175 | 189 | 199 | 215 | 226 | 241 | 252 | 283 | 303 | 318 | 359 | 379 | 404 | 452 | 555 |
| | 1600 | 108 | 121 | 135 | 149 | 163 | 178 | 193 | 209 | 221 | 238 | 249 | 267 | 278 | 312 | 334 | 351 | 395 | 417 | 444 | 496 | 604 |
| | 1750 | 116 | 130 | 144 | 159 | 175 | 191 | 207 | 224 | 236 | 255 | 267 | 285 | 297 | 333 | 357 | 375 | 421 | 444 | 472 | 526 | 638 |
| | 2000 | 128 | 144 | 160 | 177 | 194 | 211 | 229 | 248 | 261 | 282 | 295 | 315 | 328 | 368 | 393 | 412 | 462 | 486 | 516 | 573 | 686 |
| | 2400 | 148 | 166 | 184 | 203 | 223 | 243 | 264 | 285 | 300 | 323 | 338 | 361 | 375 | 419 | 447 | 468 | 522 | 548 | 579 | 637 | 743 |
| | 2800 | 167 | 187 | 208 | 229 | 251 | 274 | 297 | 320 | 337 | 362 | 379 | 403 | 419 | 466 | 496 | 518 | 574 | 600 | 631 | 685 | 772 |
| 3200 | 186 | 208 | 231 | 254 | 278 | 303 | 328 | 354 | 372 | 399 | 417 | 443 | 460 | 509 | 540 | 562 | 617 | 642 | 670 | 718 | 769 | |
| 3500 | 199 | 223 | 247 | 272 | 298 | 324 | 351 | 378 | 398 | 426 | 444 | 471 | 489 | 538 | 569 | 591 | 644 | 667 | 692 | 730 | 745 | |
| 4000 | 222 | 248 | 274 | 302 | 329 | 358 | 387 | 417 | 437 | 467 | 486 | 513 | 531 | 580 | 610 | 630 | 675 | 693 | 709 | 724 | 655 | |
| 4500 | 243 | 271 | 300 | 329 | 359 | 390 | 421 | 452 | 473 | 503 | 523 | 550 | 567 | 614 | 640 | 657 | 689 | 698 | 702 | 683 | 498 | |
| 5000 | 263 | 293 | 324 | 355 | 387 | 419 | 451 | 484 | 506 | 536 | 554 | 581 | 597 | 637 | 658 | 669 | 683 | 681 | 667 | 603 | - | |
| 6000 | 301 | 335 | 368 | 402 | 436 | 470 | 504 | 538 | 558 | 585 | 601 | 621 | 631 | 651 | 653 | 648 | 605 | 566 | 500 | - | - | |
| 7000 | 336 | 371 | 406 | 441 | 476 | 510 | 543 | 576 | 592 | 611 | 620 | 628 | 630 | 614 | 586 | 554 | 423 | - | - | - | - | |
| 8000 | 365 | 401 | 436 | 471 | 504 | 536 | 567 | 595 | 604 | 610 | 609 | 599 | 586 | 519 | 446 | 377 | - | - | - | - | - | |
| 10000 | 407 | 440 | 470 | 498 | 522 | 542 | 557 | 568 | 552 | 514 | 478 | 408 | 350 | - | - | - | - | - | - | - | - | |
| 12000 | 422 | 445 | 462 | 473 | 476 | 472 | 458 | 436 | 377 | - | - | - | - | - | - | - | - | - | - | - | - | |

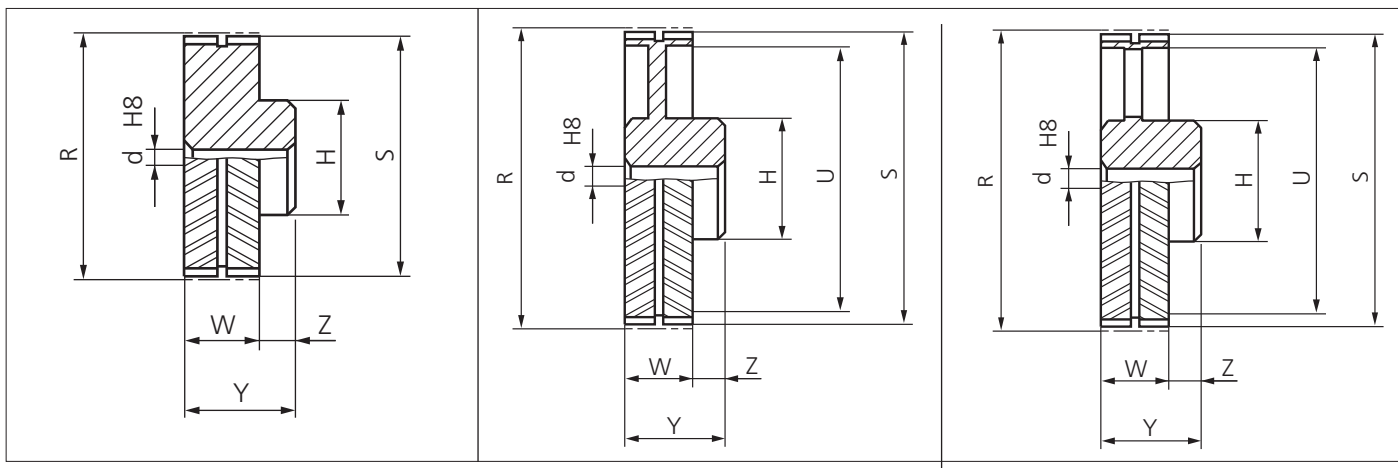
Con i diametri compresi in questa zona bisogna prevedere una riduzione della vita della cinghia.

Pulegge dentate EAGLE

Le pulegge SIT **EAGLE**, prodotte con attrezzature innovative ad alta tecnologia, sono state studiate per garantire la massima durata di servizio e le migliori prestazioni. I materiali di elevata qualità, utilizzati per la produzione delle pulegge, assicurano la massima resistenza all'usura. Le pulegge, inoltre, sono sottoposte a equilibratura statica e trattate per la resistenza alla ossidazione.

Il sistema cinghia-puleggia **EAGLE** è stato progettato per ottenere una precisione di funzionamento con il minimo di attrito. L'ingranamento continuo e graduale del dente della cinghia con la puleggia riduce l'usura e la rumorosità e garantisce una vita più lunga alla trasmissione.

Forme standard delle pulegge EAGLE

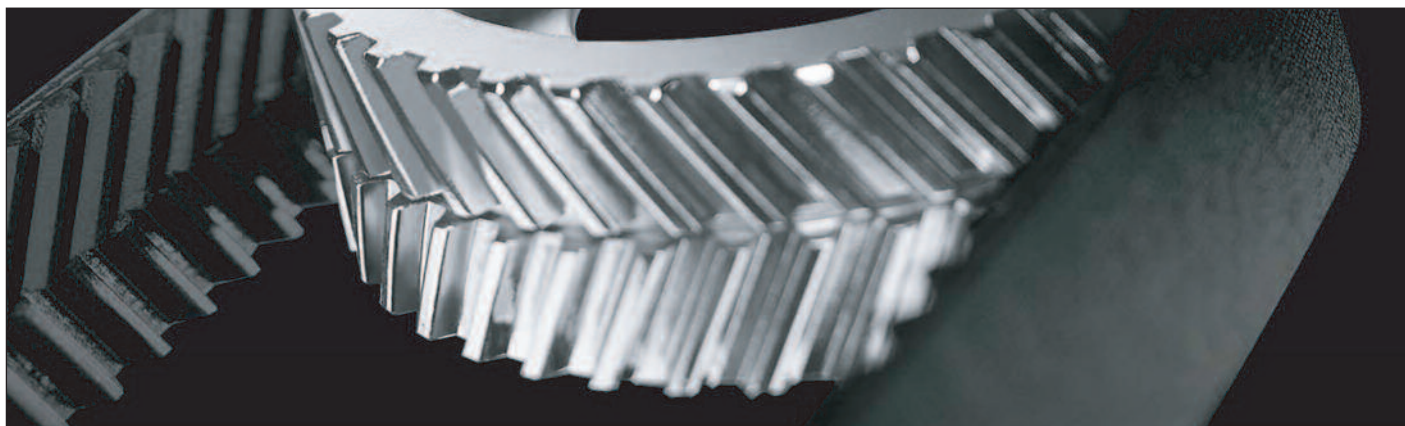


Attenzione

E' importante indicare, nei disegni costruttivi di pulegge non standard, l'orientamento delle dentature rispetto alla posizione del mozzo (come nelle figure sopra riportate).

Tolleranza delle pulegge EAGLE

| Gamma dei diametri [mm] | | Tolleranza sul diametro esterno [mm] | Tolleranza di oscillazione radiale [mm] | Tolleranza di oscillazione assiale [mm] |
|-------------------------|-------|--------------------------------------|---|---|
| 0 | 101,6 | -0 / +0,13 | 0,13 | 0,12 |
| 101,7 | 177,8 | -0 / +0,13 | 0,13 | 0,15 |
| 177,9 | 304,8 | -0 / +0,15 | 0,15 | 0,20 |
| 304,9 | 508,0 | -0 / +0,18 | 0,20 | 0,35 |
| 508,1 | 750,0 | -0 / +0,20 | 0,30 | 0,43 |



Nota

Per un costante miglioramento dei prodotti, i dati tecnici delle pulegge potranno subire delle variazioni.

Dimensioni delle pulegge dentate con preforo EAGLE passi 8M - 14M



| | |
|---|----------------------|
| Esempio di codifica | PEY -32S -MPB |
| Puleggia EAGLE tipo "Yellow" - Passo 8 mm | |
| Numero denti della puleggia | |
| Mozzo pieno | |

PEY ...S -MPB

8 mm

Tipo "Yellow" Y - Larghezza W = 17 mm

| Codice | N° denti | Fig. | S [mm] | R [mm] | U [mm] | H [mm] | W [mm] | Z [mm] | Y [mm] | d [mm] | Foro max. [mm] | Materiale |
|--------------|----------|------|--------|--------|--------|--------|--------|--------|--------|--------|----------------|-----------|
| PEY-18S-MPB | 18 | 1 | 44,47 | 45,84 | - | 38,7 | 17 | 10 | 27 | 12,7 | 26 | acciaio |
| PEY-20S-MPB | 20 | 1 | 49,56 | 50,93 | - | 40,7 | 17 | 12 | 29 | 12,7 | 27 | |
| PEY-22S-MPB | 22 | 1 | 54,65 | 56,02 | - | 45,9 | 17 | 12 | 29 | 12,7 | 31 | |
| PEY-24S-MPB | 24 | 1 | 59,75 | 61,12 | - | 51 | 17 | 16 | 33 | 12,7 | 34 | |
| PEY-25S-MPB | 25 | 1 | 62,29 | 63,66 | - | 53,5 | 17 | 16 | 33 | 12,7 | 36 | |
| PEY-26S-MPB | 26 | 1 | 64,84 | 66,21 | - | 57,8 | 17 | 16 | 33 | 12,7 | 39 | |
| PEY-28S-MPB | 28 | 1 | 69,93 | 71,30 | - | 61 | 17 | 16 | 33 | 12,7 | 41 | |
| PEY-30S-MPB | 30 | 1 | 75,03 | 76,40 | - | 67 | 17 | 16 | 33 | 12,7 | 45 | |
| PEY-32S-MPB | 32 | 1 | 80,12 | 81,49 | - | 72 | 17 | 16 | 33 | 12,7 | 48 | |
| PEY-34S-MPB | 34 | 1 | 85,21 | 86,58 | - | 77 | 17 | 16 | 33 | 12,7 | 51 | |
| PEY-36S-MPB | 36 | 1 | 90,30 | 91,68 | - | 82 | 17 | 16 | 33 | 12,7 | 55 | |
| PEY-38S-MPB | 38 | 1 | 95,40 | 96,77 | - | 87 | 17 | 16 | 33 | 12,7 | 58 | |
| PEY-40S-MPB | 40 | 1 | 100,49 | 101,86 | - | 92 | 17 | 16 | 33 | 12,7 | 62 | |
| PEY-44S-MPB | 44 | 1 | 110,68 | 112,05 | - | 102 | 17 | 16 | 33 | 12,7 | 68 | |
| PEY-45S-MPB | 45 | 1 | 113,22 | 114,59 | - | 105 | 17 | 16 | 33 | 12,7 | 70 | |
| PEY-48S-MPB | 48 | 1 | 120,86 | 122,23 | - | 112 | 17 | 16 | 33 | 12,7 | 75 | |
| PEY-50S-MPB | 50 | 1 | 125,96 | 127,33 | - | 118 | 17 | 16 | 33 | 12,7 | 79 | |
| PEY-52S-MPB | 52 | 1 | 131,05 | 132,42 | - | 123 | 17 | 16 | 33 | 12,7 | 82 | |
| PEY-56S-MPB | 56 | 1 | 141,24 | 142,61 | - | 133 | 17 | 16 | 33 | 12,7 | 89 | |
| PEY-60S-MPB | 60 | 1 | 151,42 | 152,79 | - | 143 | 17 | 16 | 33 | 12,7 | 96 | |
| PEY-63S-MPB | 63 | 2 | 159,06 | 160,43 | 139 | 110 | 17 | 16 | 33 | 12,7 | 73 | GS400 |
| PEY-64S-MPB | 64 | 2 | 161,61 | 162,98 | 142 | 110 | 17 | 16 | 33 | 12,7 | 74 | |
| PEY-68S-MPB | 68 | 2 | 171,79 | 173,17 | 152 | 110 | 17 | 16 | 33 | 12,7 | 74 | |
| PEY-72S-MPB | 72 | 2 | 181,98 | 183,35 | 162 | 110 | 17 | 16 | 33 | 12,7 | 74 | |
| PEY-75S-MPB | 75 | 2 | 189,62 | 190,99 | 170 | 110 | 17 | 16 | 33 | 12,7 | 73 | |
| PEY-76S-MPB | 76 | 2 | 192,17 | 193,54 | 172 | 110 | 17 | 16 | 33 | 12,7 | 74 | |
| PEY-80S-MPB | 80 | 2 | 202,35 | 203,72 | 182 | 110 | 17 | 16 | 33 | 12,7 | 73 | |
| PEY-90S-MPB | 90 | 2 | 227,82 | 229,19 | 208 | 110 | 17 | 16 | 33 | 25,4 | 73 | |
| PEY-112S-MPB | 112 | 2 | 283,84 | 285,21 | 264 | 110 | 17 | 16 | 33 | 25,4 | 73 | GG |
| PEY-140S-MPB | 140 | 2 | 355,15 | 356,52 | 335 | 110 | 17 | 16 | 33 | 25,4 | 73 | |
| PEY-180S-MPB | 180 | 3 | 457,01 | 458,38 | 433 | 150 | 17 | 16 | 33 | 25,4 | 100 | |
| PEY-224S-MPB | 224 | 3 | 569,06 | 570,43 | 545 | 150 | 17 | 16 | 33 | 25,4 | 100 | |

GS400 = ghisa sferoidale - GG = ghisa grigia

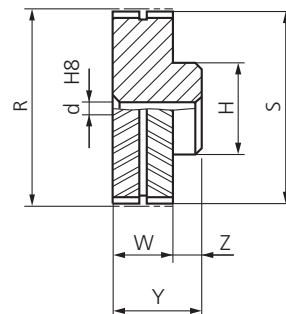


Fig. 1

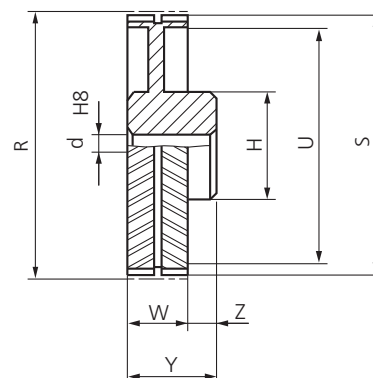


Fig. 2

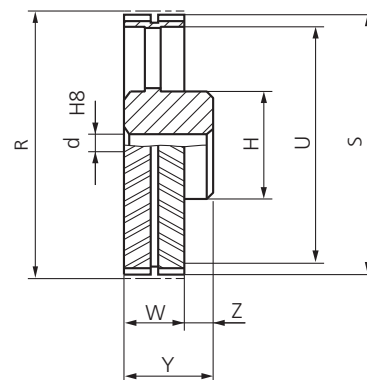


Fig. 3

pulegge dentate con preforo - EAGLE



EAGLE NRG®

PEW ...S -MPB

8 mm

Tipo "White" W - Larghezza W = 33 mm

| Codice | N° denti | Fig. | S [mm] | R [mm] | U [mm] | H [mm] | W [mm] | Z [mm] | Y [mm] | d [mm] | Foro max. [mm] | Materiale |
|--------------|-------------|------|-----------|-----------|-----------|-----------|-----------|-----------|-----------|-----------|----------------------|-----------|
| PEW-18S-MPB | 18 | 1 | 44,47 | 45,84 | - | 38,4 | 33 | 10 | 43 | 12,7 | 26 | acciaio |
| PEW-20S-MPB | 20 | 1 | 49,56 | 50,93 | - | 40,7 | 33 | 12 | 45 | 12,7 | 27 | |
| PEW-22S-MPB | 22 | 1 | 54,65 | 56,02 | - | 45,9 | 33 | 12 | 45 | 12,7 | 31 | |
| PEW-24S-MPB | 24 | 1 | 59,75 | 61,12 | - | 51 | 33 | 16 | 49 | 12,7 | 34 | |
| PEW-25S-MPB | 25 | 1 | 62,29 | 63,66 | - | 53,5 | 33 | 16 | 49 | 12,7 | 36 | |
| PEW-26S-MPB | 26 | 1 | 64,84 | 66,21 | - | 57,8 | 33 | 16 | 49 | 12,7 | 39 | |
| PEW-28S-MPB | 28 | 1 | 69,93 | 71,30 | - | 62 | 33 | 16 | 49 | 12,7 | 41 | |
| PEW-30S-MPB | 30 | 1 | 75,03 | 76,40 | - | 67 | 33 | 16 | 49 | 12,7 | 45 | |
| PEW-32S-MPB | 32 | 1 | 80,12 | 81,49 | - | 72 | 33 | 16 | 49 | 12,7 | 48 | |
| PEW-34S-MPB | 34 | 1 | 85,21 | 86,58 | - | 77 | 33 | 16 | 49 | 12,7 | 51 | |
| PEW-36S-MPB | 36 | 1 | 90,30 | 91,68 | - | 82 | 33 | 16 | 49 | 12,7 | 55 | |
| PEW-38S-MPB | 38 | 1 | 95,40 | 96,77 | - | 87 | 33 | 16 | 49 | 12,7 | 58 | |
| PEW-40S-MPB | 40 | 1 | 100,49 | 101,86 | - | 92 | 33 | 16 | 49 | 12,7 | 62 | |
| PEW-44S-MPB | 44 | 1 | 110,68 | 112,05 | - | 102 | 33 | 16 | 49 | 12,7 | 68 | |
| PEW-45S-MPB | 45 | 1 | 113,22 | 114,59 | - | 105 | 33 | 16 | 49 | 12,7 | 70 | |
| PEW-48S-MPB | 48 | 1 | 120,86 | 122,23 | - | 112 | 33 | 16 | 49 | 12,7 | 75 | |
| PEW-50S-MPB | 50 | 1 | 125,96 | 127,33 | - | 118 | 33 | 16 | 49 | 12,7 | 79 | |
| PEW-52S-MPB | 52 | 1 | 131,05 | 132,42 | - | 123 | 33 | 16 | 49 | 12,7 | 82 | |
| PEW-56S-MPB | 56 | 1 | 141,24 | 142,61 | - | 133 | 33 | 16 | 49 | 12,7 | 89 | |
| PEW-60S-MPB | 60 | 1 | 151,42 | 152,79 | - | 143 | 33 | 16 | 49 | 12,7 | 96 | |
| PEW-63S-MPB | 63 | 1 | 159,06 | 160,43 | - | 151 | 33 | 16 | 49 | 12,7 | 101 | |
| PEW-64S-MPB | 64 | 1 | 161,61 | 162,98 | - | 153 | 33 | 16 | 49 | 12,7 | 102 | |
| PEW-68S-MPB | 68 | 2 | 171,79 | 173,17 | 152 | 120 | 33 | 16 | 49 | 25,4 | 80 | GS400 |
| PEW-72S-MPB | 72 | 2 | 181,98 | 183,35 | 162 | 120 | 33 | 16 | 49 | 25,4 | 80 | |
| PEW-75S-MPB | 75 | 2 | 189,62 | 190,99 | 170 | 120 | 33 | 16 | 49 | 25,4 | 80 | |
| PEW-76S-MPB | 76 | 2 | 192,17 | 193,54 | 172 | 120 | 33 | 16 | 49 | 25,4 | 80 | |
| PEW-80S-MPB | 80 | 2 | 202,35 | 203,72 | 182 | 120 | 33 | 16 | 49 | 25,4 | 80 | |
| PEW-90S-MPB | 90 | 2 | 227,82 | 229,19 | 208 | 120 | 33 | 16 | 49 | 25,4 | 80 | |
| PEW-112S-MPB | 112 | 2 | 283,84 | 285,21 | 264 | 120 | 33 | 16 | 49 | 25,4 | 80 | GG |
| PEW-140S-MPB | 140 | 2 | 355,15 | 356,52 | 335 | 150 | 33 | 16 | 49 | 25,4 | 100 | |
| PEW-180S-MPB | 180 | 3 | 457,00 | 458,38 | 433 | 150 | 33 | 16 | 49 | 25,4 | 100 | |
| PEW-224S-MPB | 224 | 3 | 569,04 | 570,43 | 545 | 150 | 33 | 16 | 49 | 25,4 | 100 | |

GS400 = ghisa sferoidale - GG = ghisa grigia

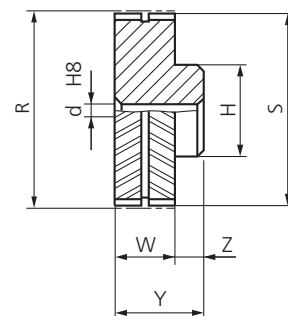


Fig. 1

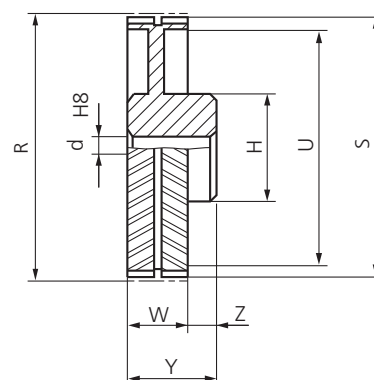


Fig. 2

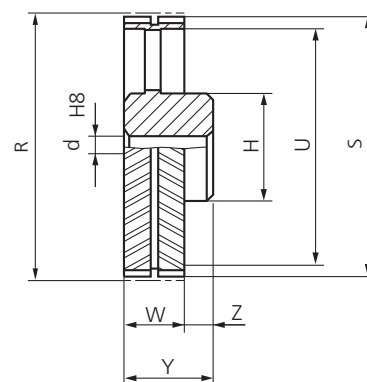


Fig. 3

pulegge dentate con preforo - EAGLE



PEP ...S -MPB

8 mm

Tipo "Purple" P - Larghezza W = 65 mm

| Codice | N° denti | Fig. | S [mm] | R [mm] | U [mm] | H [mm] | W [mm] | Z [mm] | Y [mm] | d [mm] | Foro max. [mm] | Materiale |
|--------------|----------|------|--------|--------|--------|--------|--------|--------|--------|--------|----------------|-----------|
| PEP-18S-MPB | 18 | 1 | 44,47 | 45,84 | - | 38,4 | 65 | 20 | 85 | 12,7 | 26 | acciaio |
| PEP-20S-MPB | 20 | 1 | 49,55 | 50,93 | - | 40,7 | 65 | 20 | 85 | 12,7 | 27 | |
| PEP-22S-MPB | 22 | 1 | 54,64 | 56,02 | - | 45,9 | 65 | 20 | 85 | 12,7 | 31 | |
| PEP-24S-MPB | 24 | 1 | 59,74 | 61,12 | - | 51 | 65 | 20 | 85 | 12,7 | 34 | |
| PE P-25S-MPB | 25 | 1 | 62,28 | 63,66 | - | 53,5 | 65 | 20 | 85 | 12,7 | 36 | |
| PEP-26S-MPB | 26 | 1 | 64,83 | 66,21 | - | 57,8 | 65 | 20 | 85 | 12,7 | 39 | |
| PEP-28S-MPB | 28 | 1 | 69,92 | 71,30 | - | 62 | 65 | 20 | 85 | 12,7 | 41 | |
| PEP-30S-MPB | 30 | 1 | 75,01 | 76,39 | - | 67 | 65 | 20 | 85 | 12,7 | 45 | |
| PEP-32S-MPB | 32 | 1 | 80,11 | 81,49 | - | 72 | 65 | 20 | 85 | 12,7 | 48 | |
| PEP-34S-MPB | 34 | 1 | 85,20 | 86,58 | - | 77 | 65 | 20 | 85 | 12,7 | 51 | |
| PEP-36S-MPB | 36 | 1 | 90,29 | 91,67 | - | 82 | 65 | 20 | 85 | 12,7 | 55 | |
| PEP-38S-MPB | 38 | 1 | 95,39 | 96,77 | - | 87 | 65 | 20 | 85 | 12,7 | 58 | |
| PEP-40S-MPB | 40 | 1 | 100,48 | 101,86 | - | 92 | 65 | 20 | 85 | 12,7 | 62 | |
| PEP-44S-MPB | 44 | 1 | 110,67 | 112,05 | - | 102 | 65 | 20 | 85 | 12,7 | 68 | |
| PEP-45S-MPB | 45 | 1 | 113,21 | 114,59 | - | 105 | 65 | 20 | 85 | 12,7 | 70 | |
| PEP-48S-MPB | 48 | 1 | 120,85 | 122,23 | - | 112 | 65 | 20 | 85 | 25,4 | 75 | |
| PEP-50S-MPB | 50 | 1 | 125,94 | 127,32 | - | 118 | 65 | 20 | 85 | 25,4 | 79 | |
| PEP-52S-MPB | 52 | 1 | 131,04 | 132,42 | - | 123 | 65 | 20 | 85 | 25,4 | 82 | |
| PEP-56S-MPB | 56 | 1 | 141,22 | 142,60 | - | 133 | 65 | 20 | 85 | 25,4 | 89 | |
| PEP-60S-MPB | 60 | 1 | 151,41 | 152,79 | - | 143 | 65 | 20 | 85 | 25,4 | 96 | |
| PEP-63S-MPB | 63 | 1 | 159,05 | 160,43 | - | 151 | 65 | 20 | 85 | 25,4 | 101 | |
| PEP-64S-MPB | 64 | 1 | 161,60 | 162,98 | - | 153 | 65 | 20 | 85 | 25,4 | 102 | |
| PEP-68S-MPB | 68 | 2 | 171,79 | 173,17 | 152 | 120 | 65 | 20 | 85 | 25,4 | 108 | |
| PEP-72S-MPB | 72 | 2 | 181,97 | 183,35 | 162 | 120 | 65 | 20 | 85 | 25,4 | 115 | |
| PEP-75S-MPB | 75 | 2 | 189,61 | 190,99 | 170 | 120 | 65 | 20 | 85 | 25,4 | 120 | |
| PEP-76S-MPB | 76 | 2 | 192,15 | 193,53 | 172 | 120 | 65 | 20 | 85 | 25,4 | 120 | |
| PEP-80S-MPB | 80 | 2 | 202,34 | 203,72 | 182 | 120 | 65 | 20 | 85 | 25,4 | 125 | |
| PEP-90S-MPB | 90 | 2 | 227,80 | 229,18 | 208 | 120 | 65 | 20 | 85 | 25,4 | 80 | |
| PEP-112S-MPB | 112 | 2 | 283,83 | 285,21 | 264 | 120 | 65 | 20 | 85 | 25,4 | 80 | |
| PEP-140S-MPB | 140 | 2 | 355,14 | 356,51 | 335 | 150 | 65 | 20 | 85 | 25,4 | 100 | |
| PEP-180S-MPB | 180 | 3 | 457,00 | 458,37 | 433 | 150 | 65 | 20 | 85 | 25,4 | 100 | |
| PEP-224S-MPB | 224 | 3 | 569,04 | 570,41 | 545 | 150 | 65 | 20 | 85 | 25,4 | 100 | |

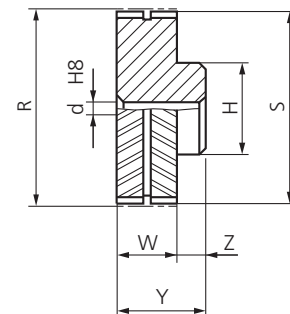


Fig. 1

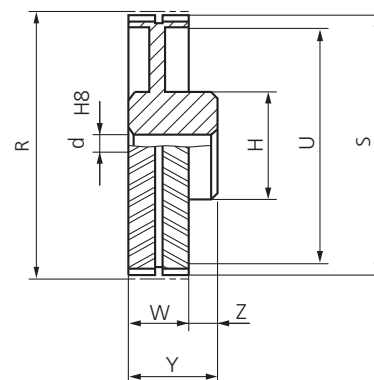


Fig. 2

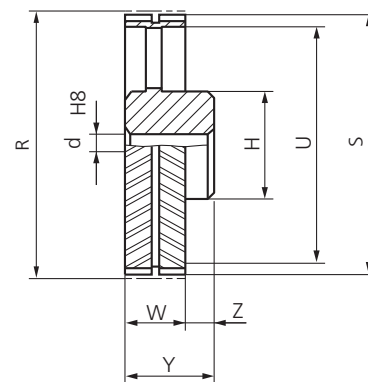


Fig. 3

GS400 = ghisa sferoidale - GG = ghisa grigia

pulegge dentate con preforo - EAGLE



EAGLE NRG®

PEB ...S -MPB

14 mm

Tipo "Blue" B - Larghezza W = 37 mm

| Codice | N° denti | Fig. | S [mm] | R [mm] | U [mm] | H [mm] | W [mm] | Z [mm] | Y [mm] | d [mm] | Foro max. [mm] | Materiale |
|--------------|----------|------|--------|--------|--------|--------|--------|--------|--------|--------|----------------|-----------|
| PEB-28S-MPB | 28 | 1 | 121,99 | 124,78 | - | 105 | 37 | 16 | 53 | 25,4 | 70 | acciaio |
| PEB-30S-MPB | 30 | 1 | 130,90 | 133,69 | - | 114 | 37 | 16 | 53 | 25,4 | 76 | |
| PEB-32S-MPB | 32 | 1 | 139,81 | 142,61 | - | 123 | 37 | 16 | 53 | 25,4 | 82 | |
| PEB-34S-MPB | 34 | 1 | 148,73 | 151,52 | - | 132 | 37 | 16 | 53 | 25,4 | 88 | |
| PEB-36S-MPB | 36 | 1 | 157,64 | 160,43 | - | 141 | 37 | 16 | 53 | 25,4 | 94 | |
| PEB-38S-MPB | 38 | 1 | 166,55 | 169,35 | - | 150 | 37 | 16 | 53 | 25,4 | 100 | |
| PEB-40S-MPB | 40 | 1 | 175,46 | 178,26 | - | 159 | 37 | 16 | 53 | 25,4 | 106 | |
| PEB-43S-MPB | 43 | 1 | 188,83 | 191,63 | - | 172 | 37 | 16 | 53 | 25,4 | 115 | |
| PEB-45S-MPB | 45 | 1 | 197,75 | 200,54 | - | 181 | 37 | 16 | 53 | 25,4 | 121 | |
| PEB-48S-MPB | 48 | 1 | 211,12 | 213,91 | - | 195 | 37 | 16 | 53 | 25,4 | 130 | |
| PEB-50S-MPB | 50 | 2 | 220,03 | 222,82 | 185 | 150 | 37 | 16 | 53 | 25,4 | 100 | GS400 |
| PEB-56S-MPB | 56 | 2 | 246,77 | 249,56 | 212 | 150 | 37 | 16 | 53 | 25,4 | 100 | |
| PEB-60S-MPB | 60 | 2 | 264,59 | 267,39 | 230 | 150 | 37 | 16 | 53 | 25,4 | 100 | |
| PEB-63S-MPB | 63 | 2 | 277,96 | 280,76 | 243 | 150 | 37 | 16 | 53 | 25,4 | 100 | |
| PEB-71S-MPB | 71 | 2 | 313,62 | 316,41 | 279 | 150 | 37 | 16 | 53 | 25,4 | 100 | |
| PEB-75S-MPB | 75 | 2 | 331,44 | 334,24 | 296 | 150 | 37 | 16 | 53 | 25,4 | 100 | |
| PEB-80S-MPB | 80 | 2 | 353,72 | 356,52 | 319 | 150 | 37 | 16 | 53 | 25,4 | 100 | GG |
| PEB-90S-MPB | 90 | 2 | 398,29 | 401,08 | 358 | 150 | 37 | 16 | 53 | 25,4 | 100 | |
| PEB-112S-MPB | 112 | 3 | 496,33 | 499,12 | 456 | 150 | 37 | 16 | 53 | 25,4 | 100 | |
| PEB-140S-MPB | 140 | 3 | 621,11 | 623,91 | 581 | 150 | 37 | 16 | 53 | 25,4 | 100 | |
| PEB-168S-MPB | 168 | 3 | 745,89 | 748,69 | 706 | 150 | 37 | 16 | 53 | 25,4 | 100 | |

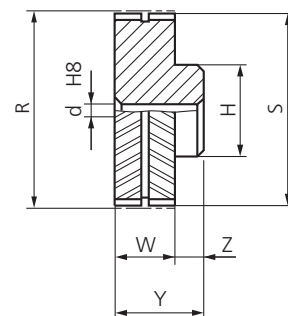


Fig. 1

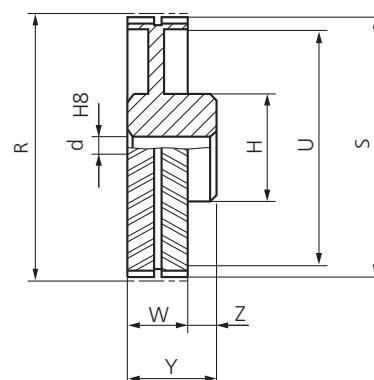


Fig. 2

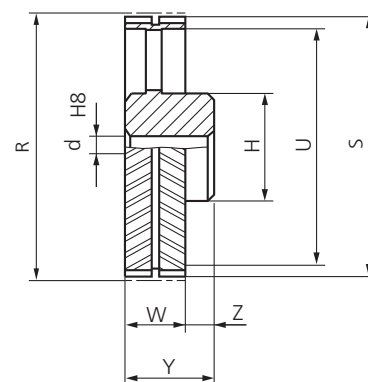


Fig. 3

PEG ...S -MPB

14 mm

Tipo "Green" G - Larghezza W = 54,5 mm

| Codice | N° denti | Fig. | S [mm] | R [mm] | U [mm] | H [mm] | W [mm] | Z [mm] | Y [mm] | d [mm] | Foro max. [mm] | Materiale |
|--------------|----------|------|--------|--------|--------|--------|--------|--------|--------|--------|----------------|-----------|
| PEG-28S-MPB | 28 | 1 | 121,99 | 124,78 | - | 109 | 54,5 | 20 | 74,5 | 25,4 | 73 | acciaio |
| PEG-30S-MPB | 30 | 1 | 130,90 | 133,69 | - | 117,5 | 54,5 | 20 | 74,5 | 25,4 | 78 | |
| PEG-32S-MPB | 32 | 1 | 139,81 | 142,61 | - | 126,5 | 54,5 | 20 | 74,5 | 25,4 | 84 | |
| PEG-34S-MPB | 34 | 1 | 148,73 | 151,52 | - | 135,5 | 54,5 | 20 | 74,5 | 25,4 | 90 | |
| PEG-36S-MPB | 36 | 1 | 157,64 | 160,43 | - | 141 | 54,5 | 16 | 70,5 | 25,4 | 94 | |
| PEG-38S-MPB | 38 | 1 | 166,55 | 169,35 | - | 150 | 54,5 | 16 | 70,5 | 25,4 | 100 | |
| PEG-40S-MPB | 40 | 1 | 175,46 | 178,26 | - | 159 | 54,5 | 16 | 70,5 | 25,4 | 106 | |
| PEG-43S-MPB | 43 | 1 | 188,83 | 191,63 | - | 172 | 54,5 | 16 | 70,5 | 25,4 | 115 | |
| PEG-45S-MPB | 45 | 1 | 197,75 | 200,54 | - | 181 | 54,5 | 16 | 70,5 | 25,4 | 121 | |
| PEG-48S-MPB | 48 | 1 | 211,12 | 213,91 | - | 195 | 54,5 | 16 | 70,5 | 25,4 | 130 | |
| PEG-50S-MPB | 50 | 2 | 220,03 | 222,82 | 185 | 150 | 54,5 | 16 | 70,5 | 25,4 | 100 | GS400 |
| PEG-56S-MPB | 56 | 2 | 246,77 | 249,56 | 212 | 150 | 54,5 | 16 | 70,5 | 25,4 | 100 | |
| PEG-60S-MPB | 60 | 2 | 264,59 | 267,39 | 230 | 150 | 54,5 | 16 | 70,5 | 25,4 | 100 | |
| PEG-63S-MPB | 63 | 2 | 277,96 | 280,76 | 243 | 150 | 54,5 | 16 | 70,5 | 25,4 | 100 | |
| PEG-71S-MPB | 71 | 2 | 313,62 | 316,41 | 279 | 150 | 54,5 | 16 | 70,5 | 25,4 | 100 | |
| PEG-75S-MPB | 75 | 2 | 331,44 | 334,24 | 296 | 150 | 54,5 | 16 | 70,5 | 25,4 | 100 | |
| PEG-80S-MPB | 80 | 2 | 353,72 | 356,52 | 319 | 150 | 54,5 | 16 | 70,5 | 25,4 | 100 | GG |
| PEG-90S-MPB | 90 | 2 | 398,29 | 401,08 | 358 | 180 | 54,5 | 16 | 70,5 | 25,4 | 120 | |
| PEG-112S-MPB | 112 | 3 | 496,33 | 499,12 | 456 | 180 | 54,5 | 16 | 70,5 | 25,4 | 120 | |
| PEG-140S-MPB | 140 | 3 | 621,11 | 623,91 | 581 | 200 | 54,5 | 16 | 70,5 | 25,4 | 133 | |
| PEG-168S-MPB | 168 | 3 | 745,89 | 748,69 | 706 | 200 | 54,5 | 16 | 70,5 | 25,4 | 133 | |

GS400 = ghisa sferoidale - GG = ghisa grigia

pulegge dentate con preforo - EAGLE



PEO ...S -MPB

14 mm

Tipo "Orange" O - Larghezza W = 72 mm

| Codice | N° denti | Fig. | S [mm] | R [mm] | U [mm] | H [mm] | W [mm] | Z [mm] | Y [mm] | d [mm] | Foro max. [mm] | Materiale |
|--------------|----------|------|--------|--------|--------|--------|--------|--------|--------|--------|----------------|-----------|
| PEO-28S-MPB | 28 | 1 | 121,99 | 124,78 | - | 109 | 72 | 20 | 92 | 25,4 | 73 | acciaio |
| PEO-30S-MPB | 30 | 1 | 130,90 | 133,69 | - | 117,5 | 72 | 20 | 92 | 25,4 | 78 | |
| PEO-32S-MPB | 32 | 1 | 139,81 | 142,61 | - | 126,5 | 72 | 26 | 98 | 25,4 | 84 | |
| PEO-34S-MPB | 34 | 1 | 148,73 | 151,52 | - | 135,5 | 72 | 26 | 98 | 25,4 | 90 | |
| PEO-36S-MPB | 36 | 1 | 157,64 | 160,43 | - | 144 | 72 | 26 | 98 | 25,4 | 95 | |
| PEO-38S-MPB | 38 | 1 | 166,55 | 169,35 | - | 153 | 72 | 26 | 98 | 25,4 | 101 | |
| PEO-40S-MPB | 40 | 1 | 175,46 | 178,26 | - | 162 | 72 | 26 | 98 | 25,4 | 107 | |
| PEO-43S-MPB | 43 | 1 | 188,83 | 191,63 | - | 174 | 72 | 16 | 88 | 25,4 | 116 | |
| PEO-45S-MPB | 45 | 1 | 197,75 | 200,54 | - | 183 | 72 | 16 | 88 | 25,4 | 122 | |
| PEO-48S-MPB | 48 | 1 | 211,12 | 213,91 | - | 197 | 72 | 16 | 88 | 25,4 | 131 | |
| PEO-50S-MPB | 50 | 1 | 220,03 | 222,82 | - | 205 | 72 | 16 | 88 | 25,4 | 137 | |
| PEO-56S-MPB | 56 | 1 | 246,77 | 249,56 | - | 230 | 72 | 16 | 88 | 25,4 | 153 | |
| PEO-60S-MPB | 60 | 2 | 264,59 | 267,39 | 230 | 150 | 72 | 16 | 88 | 25,4 | 100 | GS400 |
| PEO-63S-MPB | 63 | 2 | 277,96 | 280,76 | 243 | 150 | 72 | 16 | 88 | 25,4 | 100 | |
| PEO-71S-MPB | 71 | 2 | 313,62 | 316,41 | 279 | 150 | 72 | 16 | 88 | 25,4 | 100 | |
| PEO-75S-MPB | 75 | 2 | 331,44 | 334,24 | 296 | 180 | 72 | 16 | 88 | 25,4 | 120 | |
| PEO-80S-MPB | 80 | 2 | 353,72 | 356,52 | 319 | 180 | 72 | 16 | 88 | 25,4 | 120 | GG |
| PEO-90S-MPB | 90 | 2 | 398,29 | 401,08 | 358 | 200 | 72 | 16 | 88 | 25,4 | 133 | |
| PEO-112S-MPB | 112 | 3 | 496,33 | 499,12 | 456 | 200 | 72 | 16 | 88 | 25,4 | 133 | |
| PEO-140S-MPB | 140 | 3 | 621,11 | 623,91 | 581 | 220 | 72 | 16 | 88 | 25,4 | 147 | |
| PEO-168S-MPB | 168 | 3 | 745,89 | 748,69 | 706 | 220 | 72 | 16 | 88 | 25,4 | 147 | |

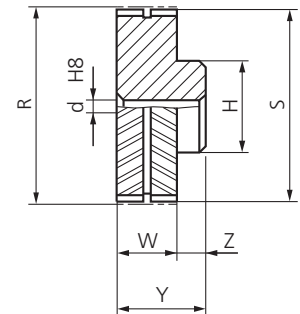


Fig. 1

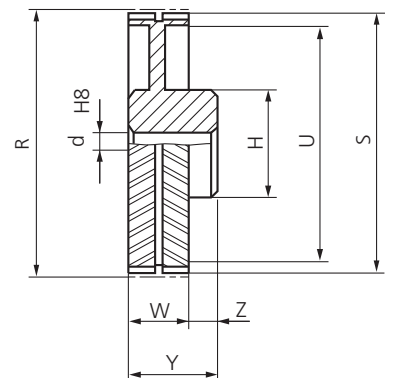


Fig. 2

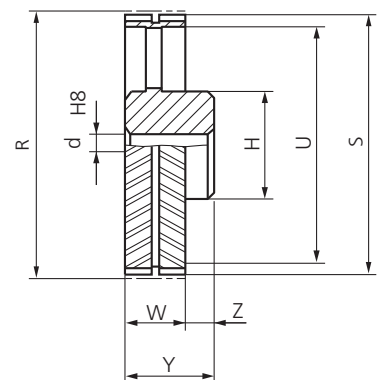


Fig. 3

PER ...S -MPB

14 mm

Tipo "Red" R - Larghezza W = 107 mm

| Codice | N° denti | Fig. | S [mm] | R [mm] | U [mm] | H [mm] | W [mm] | Z [mm] | Y [mm] | d [mm] | Foro max. [mm] | Materiale |
|--------------|----------|------|--------|--------|--------|--------|--------|--------|--------|--------|----------------|-----------|
| PER-28S-MPB | 28 | 1 | 121,99 | 124,78 | - | 109 | 107 | 26 | 133 | 25,4 | 73 | acciaio |
| PER-30S-MPB | 30 | 1 | 130,90 | 133,69 | - | 117,5 | 107 | 26 | 133 | 25,4 | 78 | |
| PER-32S-MPB | 32 | 1 | 139,81 | 142,61 | - | 126,5 | 107 | 26 | 133 | 25,4 | 84 | |
| PER-34S-MPB | 34 | 1 | 148,73 | 151,52 | - | 135,5 | 107 | 26 | 133 | 25,4 | 90 | |
| PER-36S-MPB | 36 | 1 | 157,64 | 160,43 | - | 144 | 107 | 26 | 133 | 25,4 | 96 | |
| PER-38S-MPB | 38 | 1 | 166,55 | 169,35 | - | 153 | 107 | 26 | 133 | 25,4 | 102 | |
| PER-40S-MPB | 40 | 1 | 175,46 | 178,26 | - | 162 | 107 | 26 | 133 | 25,4 | 108 | |
| PER-43S-MPB | 43 | 1 | 188,83 | 191,63 | - | 174 | 107 | 26 | 133 | 25,4 | 117 | |
| PER-45S-MPB | 45 | 1 | 197,75 | 200,54 | - | 183 | 107 | 16 | 123 | 25,4 | 122 | |
| PER-48S-MPB | 48 | 1 | 211,12 | 213,91 | - | 197 | 107 | 16 | 123 | 25,4 | 131 | |
| PER-50S-MPB | 50 | 1 | 220,03 | 222,82 | - | 205 | 107 | 16 | 123 | 25,4 | 137 | |
| PER-56S-MPB | 56 | 1 | 246,77 | 249,56 | - | 230 | 107 | 16 | 123 | 25,4 | 153 | |
| PER-60S-MPB | 60 | 2 | 264,59 | 267,39 | 230 | 180 | 107 | 16 | 123 | 25,4 | 120 | GS400 |
| PER-63S-MPB | 63 | 2 | 277,96 | 280,76 | 243 | 180 | 107 | 16 | 123 | 25,4 | 120 | |
| PER-71S-MPB | 71 | 2 | 313,62 | 316,41 | 279 | 200 | 107 | 16 | 123 | 25,4 | 133 | |
| PER-75S-MPB | 75 | 2 | 331,44 | 334,24 | 296 | 200 | 107 | 16 | 123 | 25,4 | 133 | |
| PER-80S-MPB | 80 | 2 | 353,72 | 356,52 | 319 | 200 | 107 | 16 | 123 | 25,4 | 133 | GG |
| PER-90S-MPB | 90 | 2 | 398,29 | 401,08 | 358 | 220 | 107 | 16 | 123 | 25,4 | 147 | |
| PER-112S-MPB | 112 | 3 | 496,33 | 499,12 | 456 | 220 | 107 | 16 | 123 | 25,4 | 147 | |
| PER-140S-MPB | 140 | 3 | 621,11 | 623,91 | 581 | 240 | 107 | 16 | 123 | 25,4 | 160 | |
| PER-168S-MPB | 168 | 3 | 745,89 | 748,69 | 706 | 240 | 107 | 16 | 123 | 25,4 | 160 | |

GS400 = ghisa sferoidale - GG = ghisa grigia