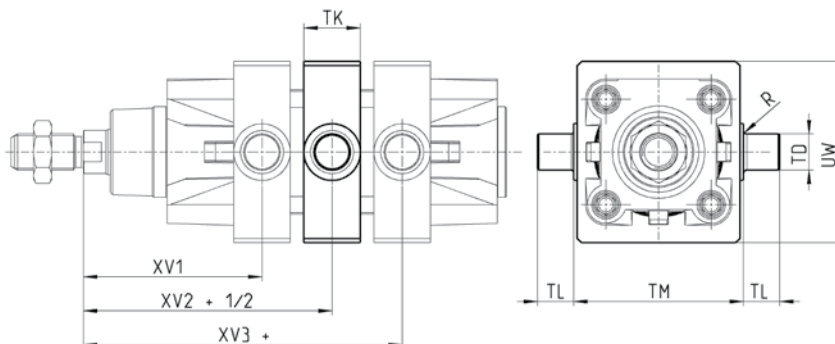


Ancoraggio a cerniera intermedia Mod. F

Materiale: acciaio zincato



La fornitura comprende:
 N° 1 cerniera intermedia
 N° 4 elementi di fissaggio
 N° 4 grani
 + = sommare la corsa



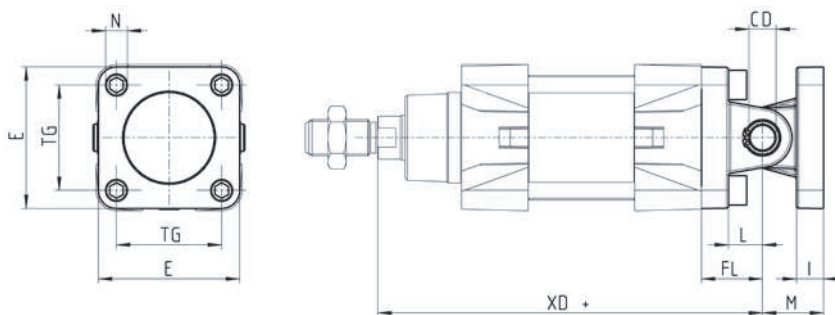
INGOMBRI										
Mod.	∅	XV1	XV2	XV3	TM	TK	TD	TL	UW	R
F-32	32	62	73	84	50	20	12	12	60	0,1
F-40	40	71,5	82,5	93,5	63	25	16	16	68	0,15
F-50	50	79	90	101	75	25	16	16	80	0,15
F-63	63	88,5	97,5	106,5	90	30	20	20	95	0,15
F-80	80	97	110	123	110	30	20	20	120	0,15
F-100	100	104,5	120	135,5	132	30	25	25	135	0,2
F-125	125	123	145	167	160	30	25	25	160	0,2

Combinazione di accessori Mod. C+L+S

Materiale: Alluminio



+ = sommare la corsa



INGOMBRI											
Mod.	∅	∅CD	L	FL	XD+	TG	E	I	M	∅N	coppia di serraggio
C+L+S	32	10	12	22	142	32,5	45	10	22	6,5	6 Nm
C+L+S	40	12	15	25	160	38	52	10	25	6,5	6 Nm
C+L+S	50	12	15	27	170	46,5	63	12	27	9	13 Nm
C+L+S	63	16	20	32	190	56,5	73	12	32	9	13 Nm
C+L+S	80	16	24	36	210	72	95	12	36	11	19 Nm
C+L+S	100	20	29	41	230	89	115	12	41	11	22 Nm
C+L+S	125	25	30	50	275	110	135	20	50	13	26 Nm