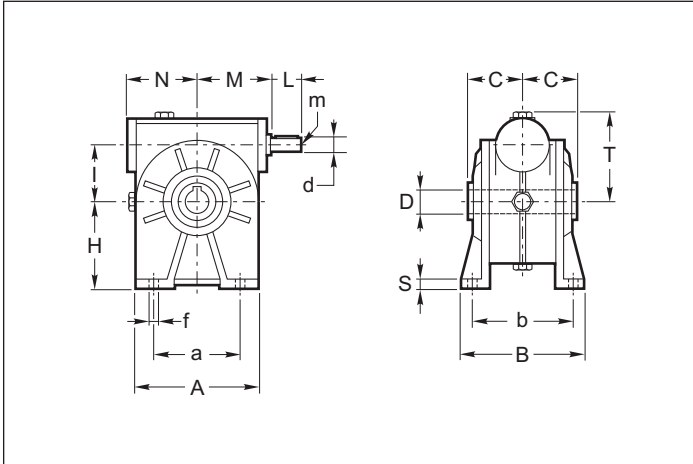


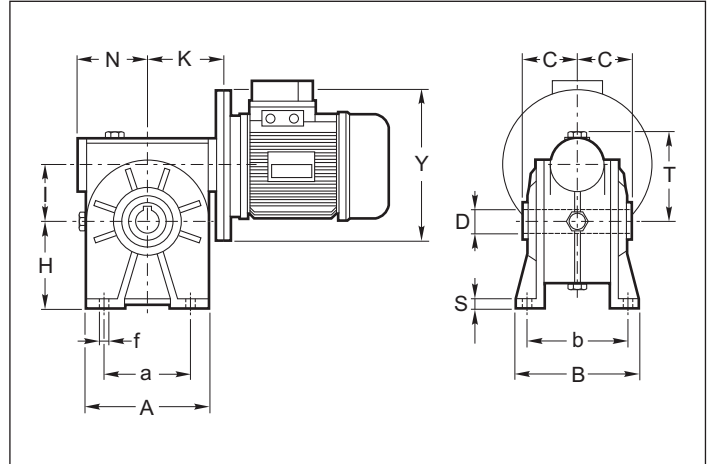
Dimensioni riduttori
Gearboxes dimensions
Abmessungen Getriebes

RI - RMI

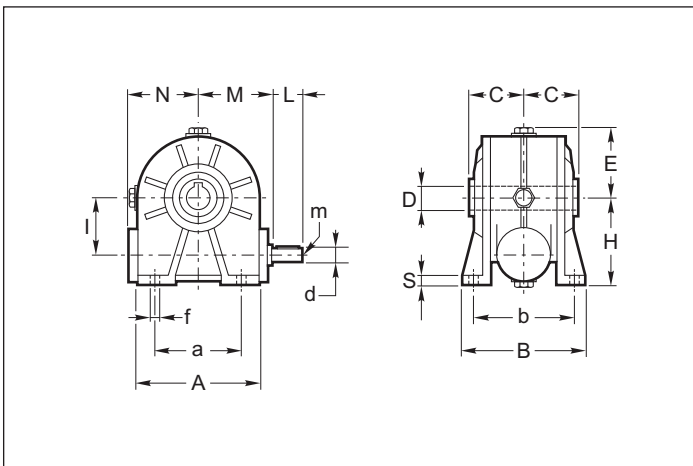
RI S



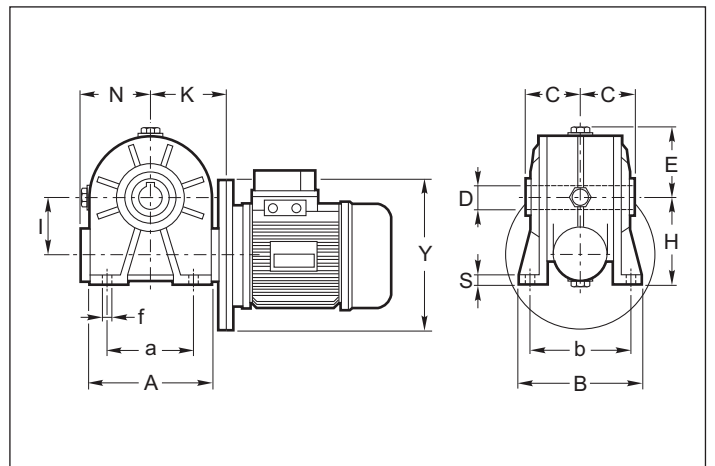
RMI S



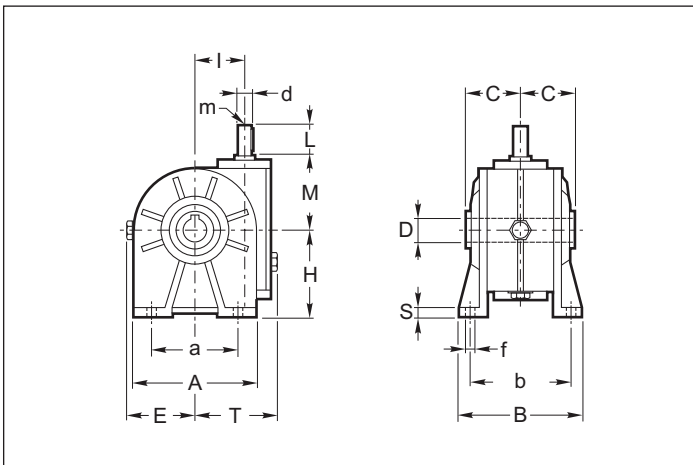
RI I



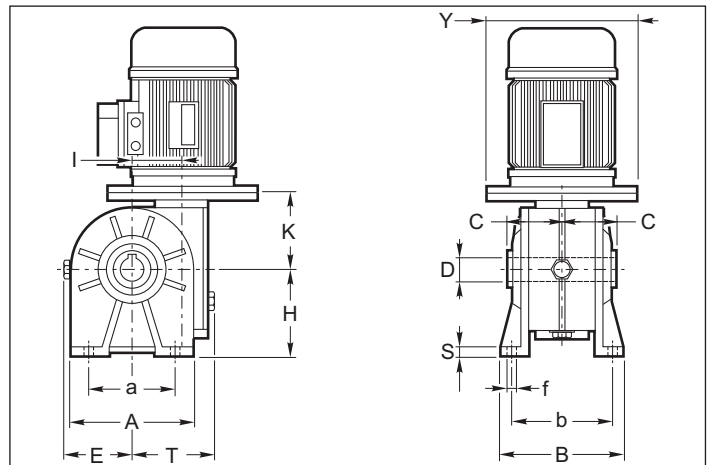
RMI I



RI D



RMI D





1.8 Dimensioni

1.8 Dimensions

1.8 Abmessungen

RI RMI	A	a	B	b	C	D _{H7}	d _{j6}	E	f	H	I	L	M	m	N	S	T
28	67	52	78	66 ⁺² ₋₆	30	14	9	40	5.5	52	28	20	47	M4	44.5(46)*	6	49
40	100	70	102	84 ^{±3}	41	19 (18)	11	59	7	71	40	22	64	M5	61.5	8	66
50	120	85	119	99 ^{±3}	49	24 (25)	14	69	9	85	50	30	74	M6	72.5	10	80
63	140	95	136	111 ⁰ ₊₅	60	25	18	81	11	100	63	45	96	M6	84	11	99
70	158	120	140	116 ⁺² ₋₆	60	28	19	87	11	115	70	40	97	M8	92	13	108
85	193	140	168	140	61	32 (35)	24	105	13	135	85	50	115	M8	111	15	135
110	250	200	200	162	77.5	42	28	135	14	172	110	60	146	M8	142	17	170
130	286	235	230	190	90	48	38	154	15	200	130	80	166	M10	161.5	19	195
150	336	260	250	210	105	55	42	178	19	230	150	100	195	M12	189	20	224
180	400	310	320	260	120	65	48	210	22	265	180	110	235	M14	232	22	265

*RI 28 - RMI 28 IEC56: N=44.5, RMI 28 IEC63: N=46

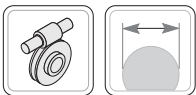
RMI	28		70		85		110		130		150		180	
	Y	K	Y	K	Y	K	Y	K	Y	K	Y	K	Y	K
B5	120	49	160	100	160	118	200	145	250	163	250	190	—	—
	—	—	200	100	200	118	250	145	300	163	300	190	300	234
	—	—	—	—	250	120	300	145.5	—	—	350	197	350	234
B14	80•	49	105	100	120•	118	160	145	—	—	—	—	—	—
	90	51	120	100	140	118	—	—	—	—	—	—	—	—
	—	—	140	100	160	120	—	—	—	—	—	—	—	—
	—	—	160	100	—	—	—	—	—	—	—	—	—	—

RMI...G	40		50		63	
	Y	K	Y	K	Y	K
B5	120	70.5	140	80.5	160	94.5
	140		160		200	
	160		200		—	
B14	90•		90•		105•	94.5
	105		105•		120	
	—		120		140	

(•) Vedi nota in fondo a tabella 2.13

(•) See note at the bottom of table 2.13

(•) Siehe Bemerkungen Tabelle 2.13 unten

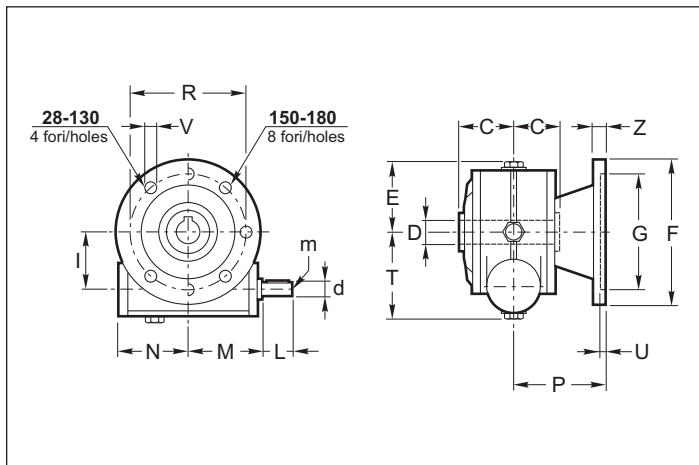


1.8 Dimensioni

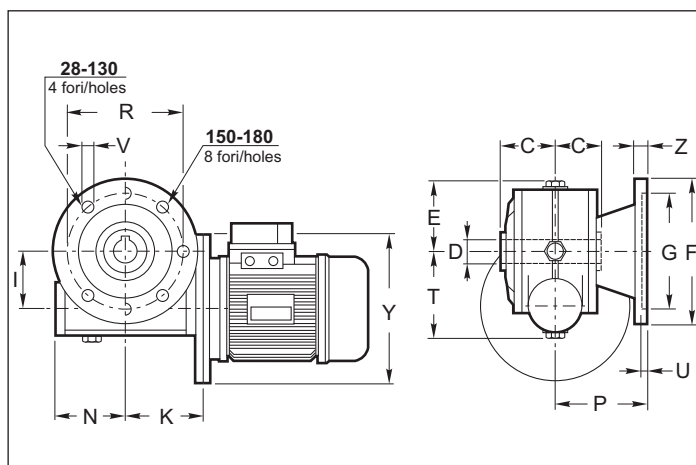
1.8 Dimensions

1.8 Abmessungen

RI FL



RMI FL

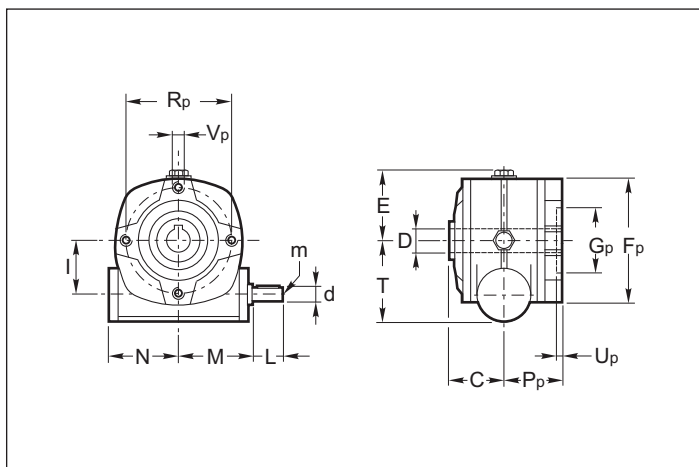


N.B.
Nelle grandezze 40, 50, 63, 70 la versione FL viene ottenuta applicando una flangia modulare sulla flangia pendolare della versione PP.

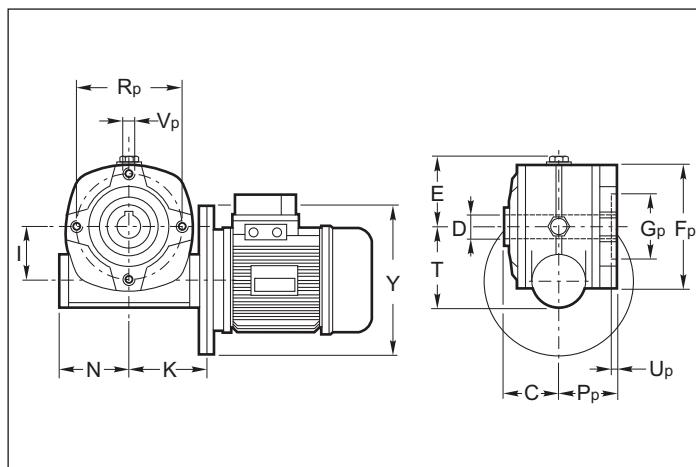
NOTE.
In sizes 40, 50, 63, 70, the FL version is obtained by applying a modular flange onto the shaft-mounted flange of the PP version.

HINWEIS.
Bei den Größen 40, 50, 63 und 70 erhält man die FL-Version, indem ein Modulflansch an den Flansch mit Drehmomentstütze der PP-Version befestigt wird.

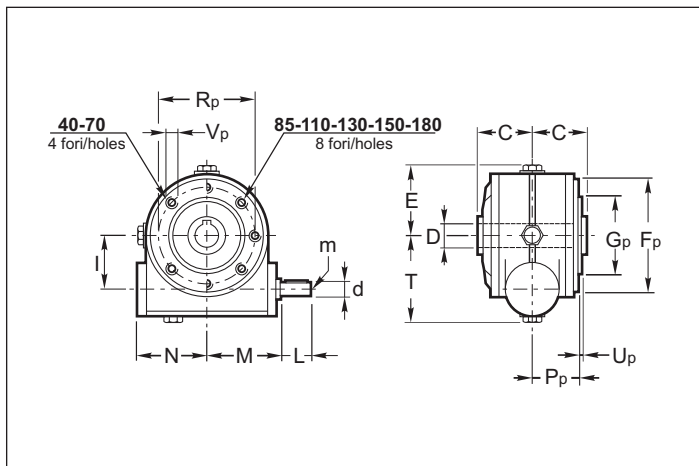
RI 28P



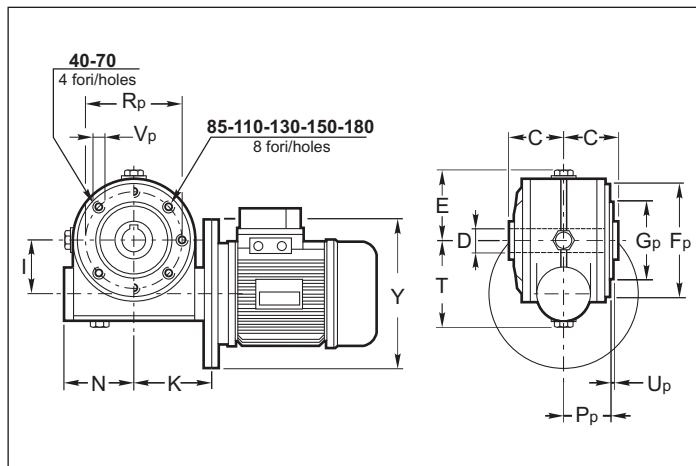
RMI 28P

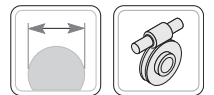


RI 40PP - 70PP, 85P - 180P



RMI 40PP - 70PP, 85P - 180P





1.8 Dimensioni

1.8 Dimensions

1.8 Abmessungen

RI RMI	C	D H7	d j6	E	I	L	M	m	N	T
28	30	14	9	40	28	20	47	M4	44.5 (46)*	49
40	41	19 (18)	11	59	40	22	64	M5	61.5	66
50	49	24 (25)	14	69	50	30	74	M6	72.5	80
63	60	25	18	81	63	45	96	M6	84	99
70	60	28	19	87	70	40	97	M8	92	108
85	61	32 (35)	24	105	85	50	115	M8	111	135
110	77.5	42	28	135	110	60	146	M8	142	170
130	90	48	38	154	130	80	166	M10	161.5	195
150	105	55	42	178	150	100	195	M12	189	224
180	120	65	48	210	180	110	235	M14	232	265

*RI 28 - RMI 28 IEC56: N=44.5, RMI 28 IEC63: N=46

RI RMI	F	G H8	P	R	U	V	Z	Fp	Gp e8	Pp	Rp	Up	Vp
28	70	40	49	56	5	6	5	67	42(H8)	36	56	7	M6
40	140°	95	82	115	5	8.5	9	95	60	38	83	2	M6
50	160°	110	91.5	130	5	10	10	105	70	49	85	2.5	M8
63	180°	115	116	150	5	11	11	105	70	57.5	85	3.5	M8
70	200°	130	111	165	5	13	11	120	80	57	100	5	M8
85	200	130	100	165 ⁰ ₊₁₁	5	13	12	144	110	56.5	130	3.5	M10
110	250	180	150	215	5	15	16	200	130	74	165	3	M12
130	300	230	150	265	5	15	18	242	180	87	215	5	M12
150	350	250	160	300	6	19	18	250	180	102	215	5	M14
180	400	300	180	350	6.5	22	22	300	230	117	265	5	M16

N.B.
La versione FL contrassegnata con il simbolo (*) è ottenuta applicando una flangia modulare sulla flangia pendolare della versione PP.

NOTE.
FL version that is marked with (*) is obtained by applying a modular flange onto the shaft-mounted flange of the PP version.

HINWEIS.
Die mit (*) gekennzeichneten Version FL erhält man, indem ein Modulflansch an den Flansch mit Drehmomentstütze der PP-Version befestigt wird.

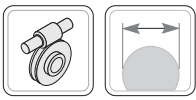
RMI	28		70		85		110		130		150		180	
	Y	K	Y	K	Y	K	Y	K	Y	K	Y	K	Y	K
B5	120	49	160	100	160	118	200	145	250	163	250	190	—	—
	—	—	200	100	200	118	250	145	300	163	300	190	300	234
	—	—	—	—	250	120	300	145.5	—	—	350	197	350	234
B14	80•	49	105	100	120•	118	160	145	—	—	—	—	—	—
	90	51	120	100	140	118	—	—	—	—	—	—	—	—
	—	—	140	100	160	120	—	—	—	—	—	—	—	—
	—	—	160	100	—	—	—	—	—	—	—	—	—	—

RMI...G	40		50		63	
	Y	K	Y	K	Y	K
B5	120	70.5	140	80.5	160	94.5
	140		160		200	
	160		200		—	
B14	90•		90•		105•	94.5
	105		105•		120	
	—		120		140	

(•) Vedi nota in fondo a tabella 2.13

(•) See note at the bottom of table 2.13

(•) Siehe Bemerkungen Tabelle 2.13 unten



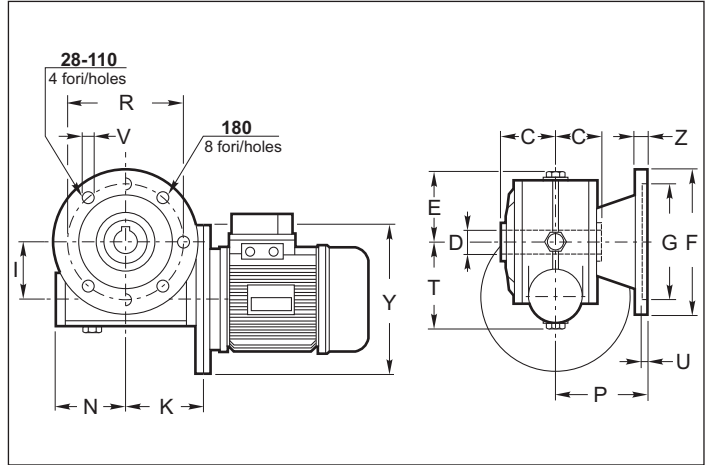
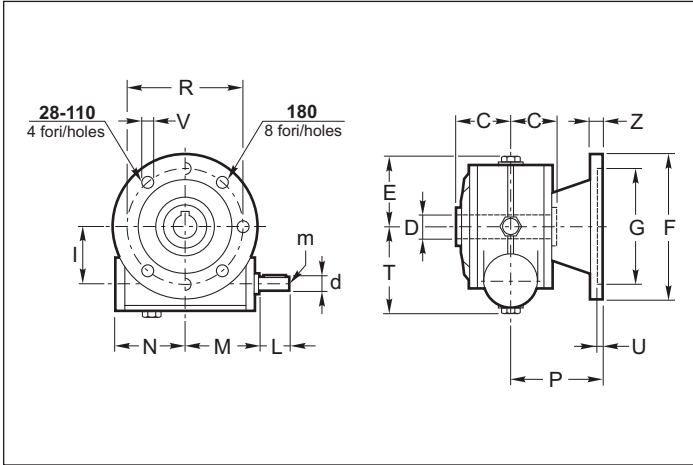
1.8 Dimensioni

1.8 Dimensions

1.8 Abmessungen

RI F1 - F2 - F3 - F4

RMI F1 - F2 - F3 - F4



N.B.
Le versioni F1, F2, F3 contrassegnate con il simbolo (°) sono ottenute applicando una flangia modulare sulla flangia pendolare della versione PP.

NOTE.
F1, F2 and F3 versions that are marked with (°) are obtained by applying a modular flange onto the shaft-mounted flange of the PP version.

HINWEIS.
Die mit (°) gekennzeichneten Versionen F1, F2 und F3 erhält man, indem ein Modulflansch an den Flansch mit Drehmomentstütze der PP-Version befestigt wird.

RI RMI	F	G H8	P	R	U	V	Z	C	D H7	d j6	E	I	L	M	m	N	T	
28	F1	80	50	53	62 ^{+0.6}	4	6	7	30	14	9	40	28	20	47	M4	44.5(46)*	49
	F2	95	70	72	85	4	6.5	8										
40	F1	106	60	69	87	5	8.5	9	41	19 (18)	11	59	40	22	64	M5	61.5	66
	F2	120	80	62	100	5	9	9										
50	F1	125	70	93	90 ^{+0.9}	5	10.5	10										
	F2	125	70	73	100	4	9	9	49	24 (25)	14	69	50	30	74	M6	72.5	80
	F3	140	95	75	115	4	9	9										
	F4	125	70	85	90 ^{+0.4,5}	5	10.5	11										
63	F1°	175	115	86	150	5	11	11	60	25	18	81	63	45	96	M6	81	99
	F2°	200	130	102	165	5	13	11										
	F3°	160	110	82	130	5	10	11										
70	F1°	175	115	116	150	5	11	10	60	28	19	87	70	40	97	M8	92	108
	F2°	175	115	85	150	5	11	10										
	F3	160	110	101	130	6	11	11										
85	F1	200	130	141	165	6	13	12	61	32 (35)	24	105	85	50	115	M8	111	135
	F2	210	152	120	176	5	13	14										
	F3	160	110	91	130	5	11.5	10										
110	F1	200	130	115	165	5	13	12	77.5	42	28	135	110	60	146	M8	142	170
	F2	270	170	132	230	10	13.5	18										
	F3	270	170	178	230	10	13.5	18										
180	F2	400	300	150	350	6.5	22	22	120	65	48	210	180	110	235	M14	232	265

*RI 28 - RMI 28 IEC56: N=44.5, RMI 28 IEC63: N=46

RMI	28		70		85		110		130		150		180	
	Y	K	Y	K	Y	K	Y	K	Y	K	Y	K	Y	K
B5	120	49	160	100	160	118	200	145	250	163	250	190	—	—
	—	—	200	100	200	118	250	145	300	163	300	190	300	234
	—	—	—	—	250	120	300	145.5	—	—	350	197	350	234
B14	80*	49	105	100	120*	118	160	145	—	—	—	—	—	—
	90	51	120	100	140	118	—	—	—	—	—	—	—	—
	—	—	140	100	160	120	—	—	—	—	—	—	—	—
	—	—	160	100	—	—	—	—	—	—	—	—	—	—

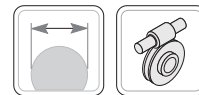
(•) Vedi nota in fondo a tabella 2.13
(***) Non disponibile in versione F2

(•) See note at the bottom of table 2.13
(***) Version F2 not available.

(•) Siehe Bemerkungen Tabelle 2.13 unten
(***) Nicht erhältlich in Ausuerung F2

Download
2D/3D





1.8 Dimensioni

1.8 Dimensions

1.8 Abmessungen

RMI...G	40		50		63	
	Y	K	Y	K	Y	K
B5	120	70.5	140	80.5	160	94.5
	140		160		200	
	160		200		—	
B14	90•		90•		105•	94.5
	105		105		120	
	—		120		140	

(•) Vedi nota in fondo a tabella 2.13

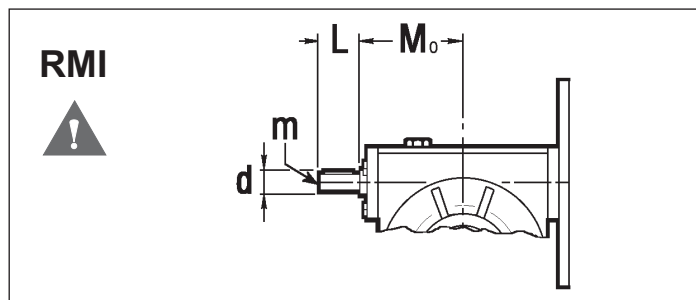
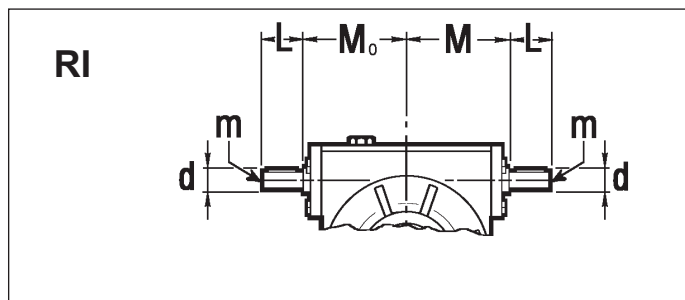
(•) See note at the bottom of table 2.13

(•) Siehe Bemerkungen Tabelle 2.13 unten

Esecuzione con vite bisporgente

Double extended input shaft

Ausführung mit beidseitiger Antriebswelle



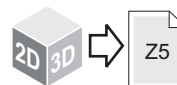
RI RMI	d j6	L	m	M	M ₀
28	9	20	M4	47	47
40	11	22	M5	64	64
50	14	30	M6	74	74
63	18	45	M6	96	85
70	19	40	M8	97	97
85	24	50	M8	115	115
110	28	60	M8	146	146
130	38	80	M10	166	166
150	42	100	M12	195	195
180	48	110	M14	235	235

⚠ Per i riduttori RMI con vite bisporgente vedi nota tab. 2.12.

⚠ The RMI worm gearbox with double extended input shaft see table 2.12.

⚠ Bei der Ausführung mit beidseitiger Antriebswelle bitte die Bemerkung auf Tab. 2.12 beachten.

Download 2D/3D



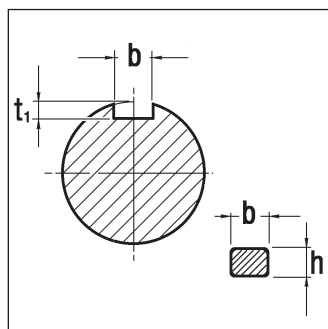
Linguette

Keys

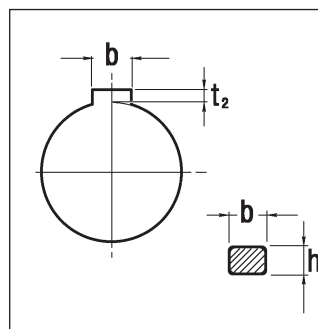
Federn

Albero entrata
Input shaft
Antriebswelle

Albero uscita
Output shaft
Abtriebswelle



d	b x h	t ₁	
9	3 x 3	1.8	+0.1 0
11	4 x 4	2.5	
14	5 x 5	3.0	
18	6 x 6	3.5	
19	6 x 6	3.5	
24	8 x 7	4.0	+0.2 0
28	8 x 7	4.0	
38	10 x 8	5.0	
42	12 x 8	5.0	
48	14 x 9	5.5	



D	b x h	t ₂	
14	5 x 5	2.3	+0.1 0
18	6 x 6	2.8	
19	6 x 6	2.8	
24	8 x 7	3.3	
25	8 x 7	3.3	
28	8 x 7	3.3	+0.2 0
32	10 x 8	3.3	
35	10 x 8	3.3	
42	12 x 8	3.3	
48	14 x 9	3.8	
55	16 x 10	4.3	
65	18 x 11	4.4	