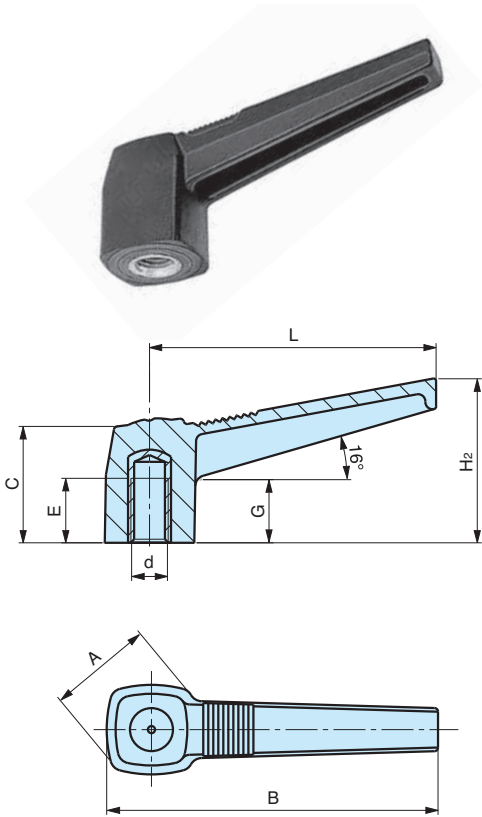


KFB

Maniglia fissa Clamping lever

Levier



Bussola ottone foro cieco filettato.
Brass insert with tapped blind hole.
Insert en laiton borgne taraudé.

cod.	modello	L	C	A	B	H ₂	G	E	d	Peso gr.
6351010	KFB/42	42	20	19	50	25	11	9	M 5	8
6351015	KFB/42	42	20	19	50	25	11	9	M 6	8
6352020	KFB/63	63	26	25	73	35	14	13	M 6	20
6352025	KFB/63	63	26	25	73	35	14	13	M 8	20
6353010	KFB/80	80	33	30	92	45	17	15	M 8	37
6353015	KFB/80	80	33	30	92	45	17	16	M 10	38
6353020	KFB/80	80	33	30	92	45	17	18	M 12	39
6354010	KFB/100	100	39	36	115	55	18	18	M 12	68
6354015	KFB/100	100	39	36	115	55	18	20	M 14	72
6354020	KFB/100	100	39	36	115	55	18	20	M 16	76

NOTE: Si forniscono, per quantità adeguate, con inserti a misura in acciaio, in ottone, in acciaio inox e nei colori Arancio RAL 2004 e Grigio RAL 7031.

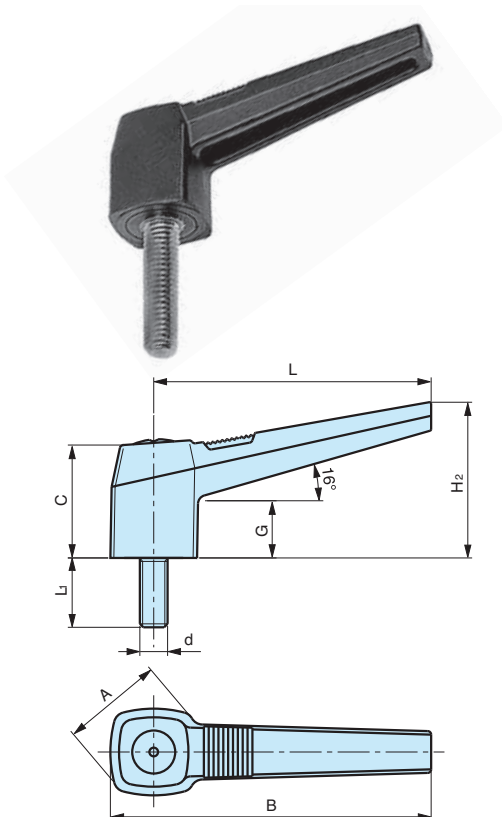
Materiale: Tecnopolimero nero, rinforzato con fibre di vetro. Finitura opaca.
Black mat thermoplastic, glass fiber reinforced.
Technopolymère noir mat renforcé fibre de verre.

MODELLO DEPOSITATO

KFP

Maniglia fissa Clamping lever

Levier



Perno in acciaio zincato filettato.
Threaded zinc plated steel stud.
Tige filetée en acier zingué.

cod.	modello	L	C	A	B	H ₂	G	L ₁	d	Peso gr.
6351400	KFP/42	42	20	19	50	25	11	15	M 6	11
6351405	KFP/42	42	20	19	50	25	11	20	M 6	12
6352400	KFP/63	63	26	25	73	35	14	25	M 8	30
6353350	KFP/80	80	33	30	92	45	17	20	M 8	52
6353400	KFP/80	80	33	30	92	45	17	30	M 10	57
6354400	KFP/100	100	39	36	115	55	18	50	M 12	121

NOTE: Si forniscono, per quantità adeguate, con inserti a misura in acciaio, in ottone, in acciaio inox e nei colori Arancio RAL 2004 e Grigio RAL 7031.

Materiale: Tecnopolimero nero, rinforzato con fibre di vetro. Finitura opaca.
Black mat thermoplastic, glass fiber reinforced.
Technopolymère noir mat renforcé fibre de verre.

MODELLO DEPOSITATO