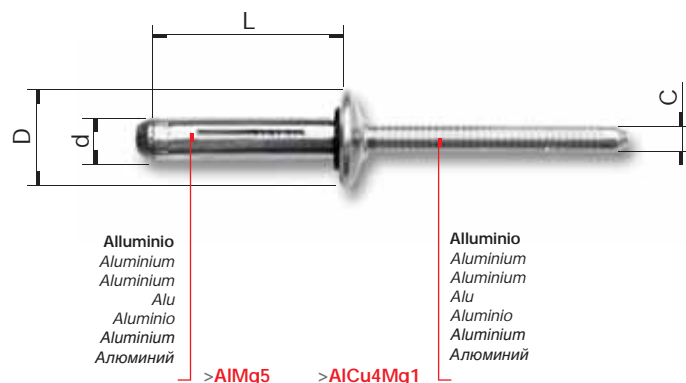


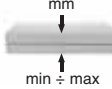






## "S-TRIFAR"



d	L	D	C	Cod. Kode / Código Kod / КОД	€x1000	 x	 mm	 mm min ÷ max	 Kg	 Kg
	17,5			574521703	315,00	500		0,5 ÷ 4,0		
5,2	19,2	11,7	3	574521903	346,30	500	5,5	1,5 ÷ 5,5	203 (2000 N)	305 (3000 N)
	22,2			574522203	380,00	500		5,0 ÷ 8,5		



**Il rivetto viene fornito con una guarnizione in neoprene alloggiata sotto la testa della boccola.**

*The rivet is supplied with a neoprene gasket housed under the head of the rivet body.*

*Le rivet est fourni avec un joint en néoprène logé sous la tête du corps.*

*Der Blindniet wird mit einer Neopren-Dichtung geliefert, die unter dem Niiethülse angeordnet ist.*

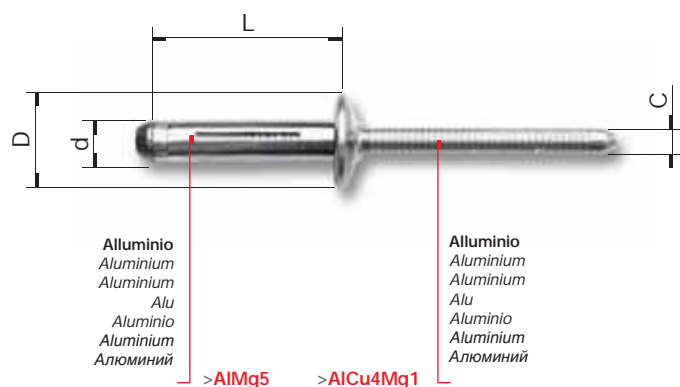
*El remache es suministrado con una junta de neopreno colocada debajo de la cabeza del casquillo.*


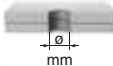
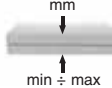


*Nit jest wyposażony w uszczelkę z neoprenu umieszczoną pod główką tulei.*

*Заклепки поставляются с неопреновой прокладкой, размещенной под головкой втулки*



## "X-TRIFAR"



d	L	D	C	Cod. Kode / Código Kod / КОД	€x1000	 x	 mm	 mm min ÷ max	 Kg	 Kg
	17,5			573521703	252,00	500		0,5 ÷ 4,0		
5,2	19,2	11,7	3	573521903	277,00	500	5,5	1,5 ÷ 5,5	203 (2000 N)	305 (3000 N)
	22,2			573522203	304,00	500		5,0 ÷ 8,5		