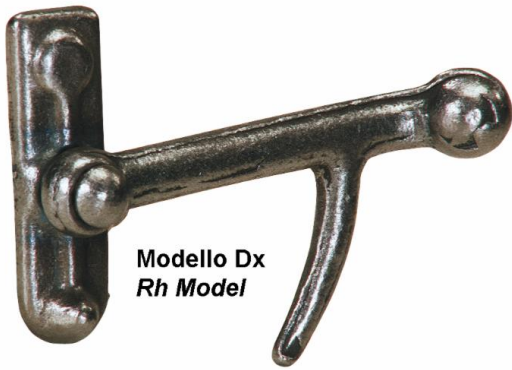
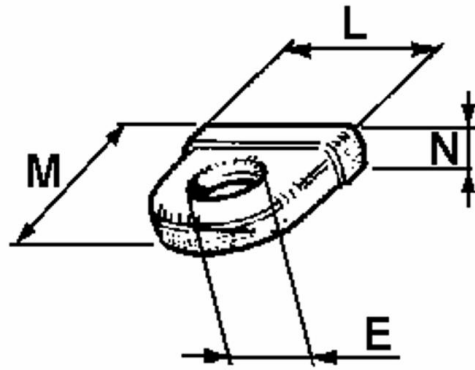
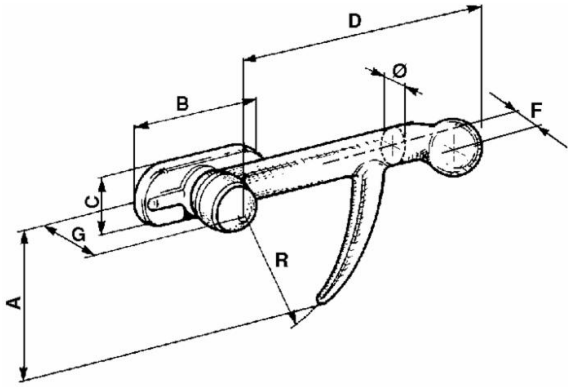


# CHIUSURA A PALLA CON GOLFARO



## CARATTERISTICHE TECNICHE

Codice	A mm	E mm	B mm	L mm	C mm	M mm	D mm	N mm	F mm	Posizion e	G mm	Sezione tubo mm	P mm	Note
035 18	50.0		72.0		21.0		106. 0		10.0	1.0	24.0	12	56.0	Dx/R h - Legg erissi ma/L ighte s
035							106.							Sx/L h - Legg



035 27	80.0		75.0		35.0		180. 0		12.0	1.0	40.0		15x2 0	107. 0	h - Pesa nte lung a/He avy long
035 28	80.0		75.0		35.0		180. 0		12.0	1.0	40.0		15x2 0	107. 0	Sx/L h - Pesa nte lung a/He avy long
035 29		17.5		42.0		42.0		15.0		2.0					