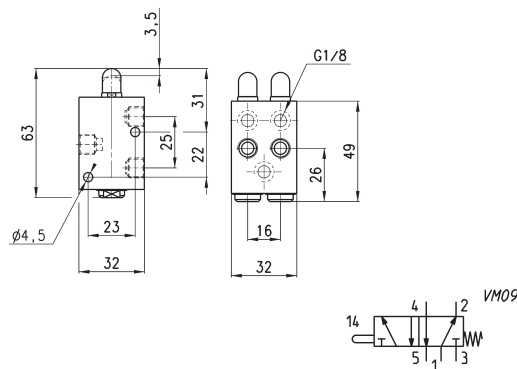



**Valvola**

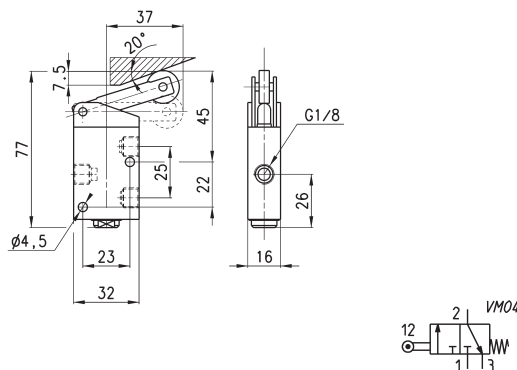
Pressione d'esercizio = 0 ÷ 10 bar  
 Portata = 500 NI/min.  
 Forza d'azionamento a 6 bar = 120N



Mod.  
**158-945**


**Valvola**

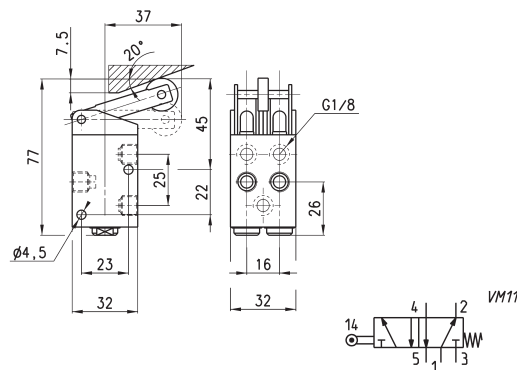
Pressione d'esercizio = 0 ÷ 10 bar  
 Portata = 500 NI/min.  
 Forza d'azionamento a 6 bar = 36N



Mod.  
**138-955**


**Valvola**

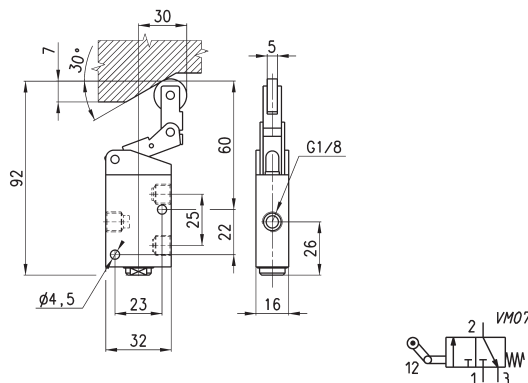
Pressione d'esercizio = 0 ÷ 10 bar  
 Portata = 500 NI/min.  
 Forza d'azionamento a 6 bar = 92N



Mod.  
**158-955**


**Valvola**

Pressione d'esercizio = 0 ÷ 10 bar  
 Portata = 500 NI/min.  
 Forza d'azionamento a 6 bar = 41N



Mod.  
**138-965**