

# Minivalvole ad azionamento meccanico Serie 2

3/2 vie

Attacchi M5, cartuccia Ø4



Le valvole miniaturizzate con comando meccanico a 3/2 vie NC Serie 2 sono disponibili con attacchi filettati M5 oppure con raccordo super rapido per tubi Ø4.

I dispositivi sono ad azionamento frontale, a leva rullo unidirezionale.

## CARATTERISTICHE GENERALI

<b>Costruzione</b>	ad otturatore
<b>Funzione valvola</b>	Vie / Pos. 3/2 vie
<b>Materiali</b>	corpo AL - otturatore OT - guarnizioni NBR
<b>Fissaggio</b>	a mezzo viti nei fori passanti nel corpo valvola
<b>Attacchi</b>	M5, cartuccia Ø 4
<b>Temperatura ambiente</b>	0°C + 60°C
<b>Temperatura fluido</b>	0°C + 50°C
<b>Pressione d'esercizio</b>	0 bar + 10 bar
<b>Fluido</b>	aria filtrata senza lubrificazione. Nel caso si utilizzasse aria lubrificata si consiglia olio ISOVG32 e di non interrompere mai la lubrificazione.

**ESEMPIO DI CODIFICA**

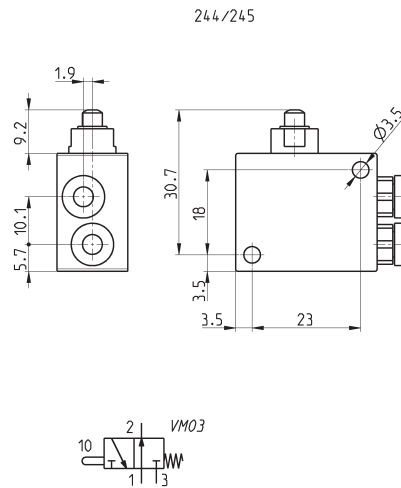
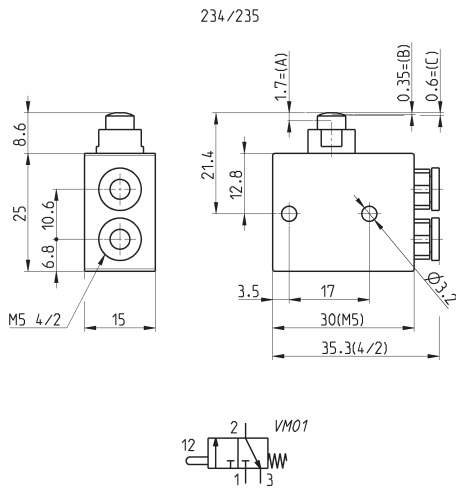
<b>2</b>	<b>3</b>	<b>4</b>	<b>-</b>	<b>94</b>	<b>5</b>
----------	----------	----------	----------	-----------	----------

<b>2</b>	SERIE:
<b>3</b>	FUNZIONE: 3 = 3/2 vie NC 4 = 3/2 vie NO
<b>4</b>	ATTACCHI: 4 = cartuccia ø 4 5 = M5
<b>94</b>	DISPOSITIVI: 94 = azionamento frontale 95 = azionamento leva rullo 96 = azionamento leva rullo unidirezionale 98 = azionamento frontale a pannello
<b>5</b>	RIPOSIZIONAMENTO: 5 = ritorno a molla

**Minivalvole, azionamento frontale**

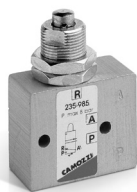


**LEGENDA DISEGNO**  
A = corsa totale  
B = pre-corsa  
C = corsa utile



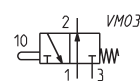
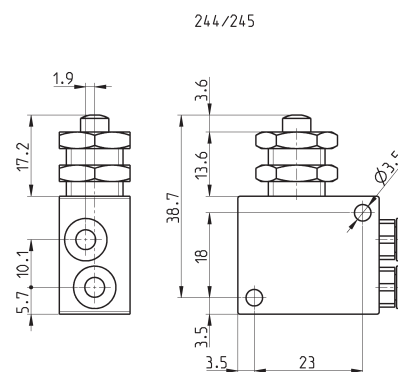
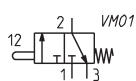
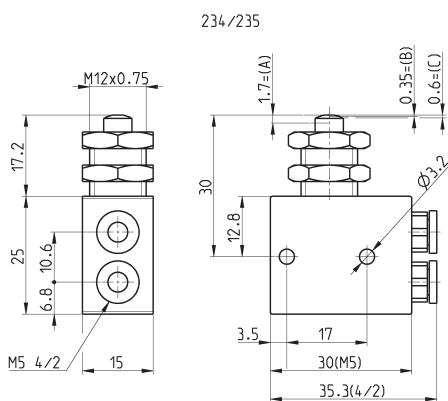
Mod.	Pressione d'esercizio (bar)	Portata Qn (NI/min)	Forza d'azionamento a 6 bar (N)	SIMBOLO
<b>234-945</b>	0 ÷ 10	60	6	VM01
<b>235-945</b>	0 ÷ 10	60	6	VM01
<b>244-945</b>	0 ÷ 10	60	6	VM03
<b>245-945</b>	0 ÷ 10	60	6	VM03

## Minivalvole, azionamento frontale a pannello



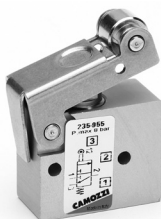
## LEGENDA DISEGNO

- A = corsa totale
- B = pre-corsa
- C = corsa utile



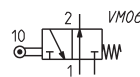
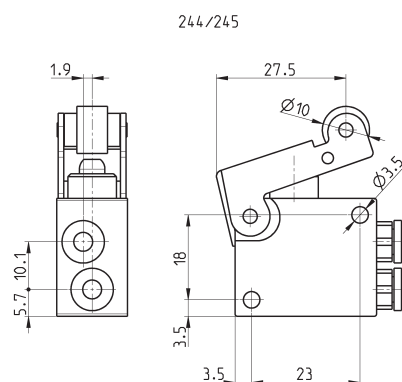
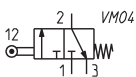
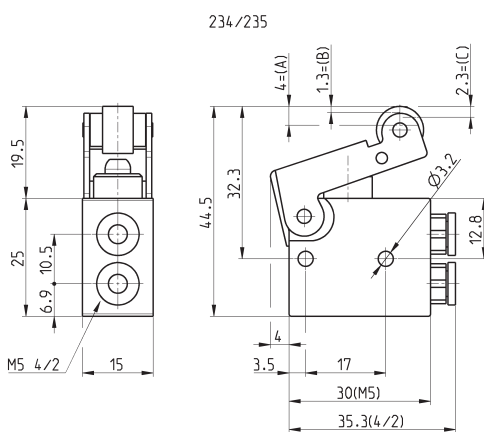
Mod.	Pressione d'esercizio (bar)	Portata Qn (NI/min)	Forza d'azionamento a 6 bar (N)	SIMBOLO
234-985	0 + 10	60	6	VM01
235-985	0 + 10	60	6	VM01
244-985	0 + 10	60	6	VM03
245-985	0 + 10	60	6	VM03

## Minivalvole, azionamento leva rullo



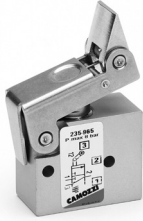
## LEGENDA DISEGNO

- A = corsa totale
- B = pre-corsa
- C = corsa utile

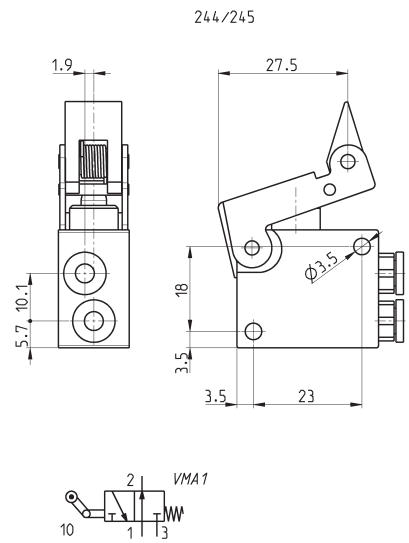
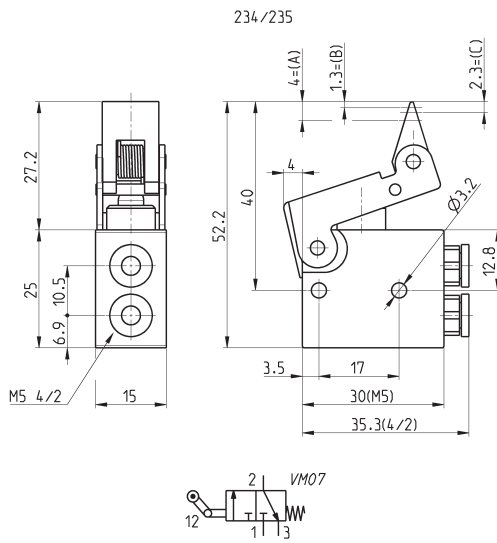


Mod.	Pressione d'esercizio (bar)	Portata Qn (NI/min)	Forza d'azionamento a 6 bar (N)	SIMBOLO
234-955	0 + 10	60	6	VM04
235-955	0 + 10	60	6	VM04
244-955	0 + 10	60	6	VM06
245-955	0 + 10	60	6	VM06

Minivalvole, azionamento leva rullo unidirezionale



LEGENDA DISEGNO  
 A = corsa totale  
 B = pre-corsa  
 C = corsa utile



Mod.	Pressione d'esercizio (bar)	Portata Qn (NI/min)	Forza d'azionamento a 6 bar (N)	SIMBOLO
234-965	0 ÷ 10	60	6	VM07
235-965	0 ÷ 10	60	6	VM07
244-965	0 ÷ 10	60	6	VMA1
245-965	0 ÷ 10	60	6	VMA1