

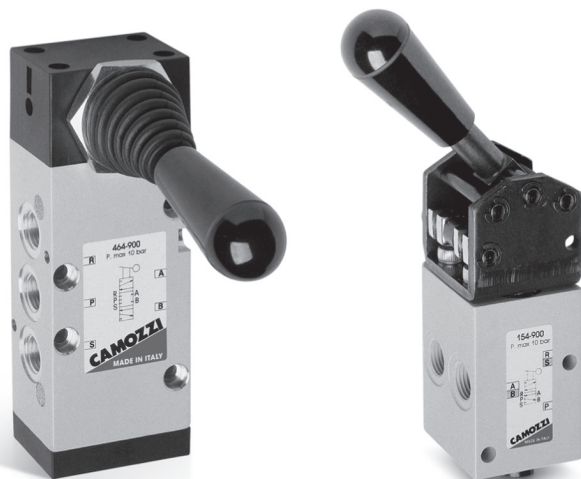
Valvole ad azionamento manuale Serie 1, 3, 4 e VMS

Serie 1, 3 e 4 a: 3/2, 5/2 e 5/3 vie CC CO CP

Attacchi G1/8 e G1/4

Serie VMS 3/2 vie

Attacchi G1/8, G1/4, G3/8 e G1/2



Le valvole manuali della Serie 3 da G1/8 e Serie 4 da G1/4 a 3/2-5/2 e 5/3 vie sono disponibili con diversi dispositivi d'azionamento al fine di soddisfare i vari impieghi.

Le valvole a 3/2 vie (Serie 3 e 4) possono essere utilizzate nella versione monostabile come normalmente chiuse quando l'entrata della pressione è in 1, mentre se la pressione è connessa, l'attacco 3 risultano essere normalmente aperte.

Inoltre le valvole a 5/2 vie della Serie 3 e 4 possono essere alimentate dalle connessioni 3 e 5 con due pressioni differenti, qualora si debba azionare un cilindro con due diverse pressioni di lavoro.

La Serie 1 è prevista con due dispositivi: a tasto a 3/2 vie e leva manuale a 3/2 e 5/2 vie.

CARATTERISTICHE GENERALI

Costruzione	a spola (Serie 3 e 4) - ad otturatore (Serie 1) - a corsoio (Serie VMS)
Funzione valvola	Vie / Pos. 3/2 - 5/2 - 5/3 CC CO
Materiali	corpo AL - spola acciaio inox - otturatore OT58 - guarnizioni NBR
Attacchi	G1/8 - G1/4
Temperatura ambiente	0°C + 60°C
Temperatura fluido	0°C + 50°C
Pressione d'esercizio	vedi modelli
Fluido	Aria filtrata, senza lubrificazione. Nel caso si utilizzasse aria lubrificata, si consiglia olio ISOVG32 e di non interrompere mai la lubrificazione.

ESEMPIO DI CODIFICA

3	3	8	-	900
----------	----------	----------	----------	------------

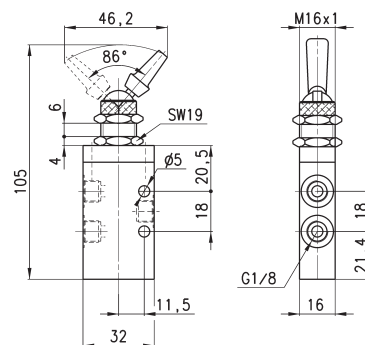
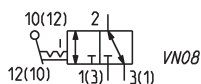
3	SERIE: 1 3 4
3	FUNZIONE: 3 = 3/2 vie NC 5 = 5/2 vie 6 = 5/3 vie CC 7 = 5/3 vie CO
8	ATTACCHI: 8 = G1/8 4 = G1/4
900	DISPOSITIVI: 895 = digitale monostabile nero 896 = digitale monostabile verde 897 = digitale monostabile rosso 900 = manopola bistabile 905 = manopola monostabile 910 = tiretto bistabile 915 = tiretto monostabile 935 = digitale monostabile 975 = palmo monostabile nero 976 = palmo monostabile verde 977 = palmo monostabile rosso 990 = interruttore bistabile

2

CONTROLLO

Valvole

Forza d'azionamento = 18N
 Pressione d'esercizio = -0,9 ÷ 10 bar
 Portata = 700 NI/min.



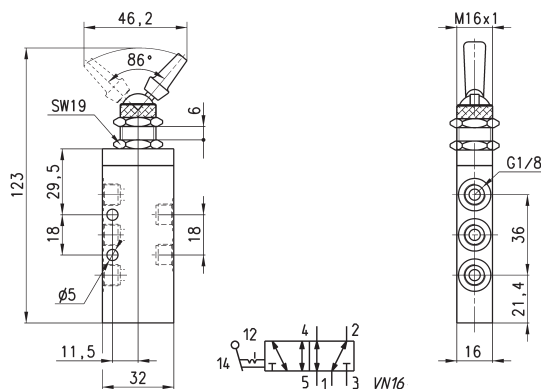
Mod.

338-990
2/4.30.02

Valvole



Forza d'azionamento = 18N
 Pressione d'esercizio = -0,9 ÷ 10 bar
 Portata = 700 NI/min.

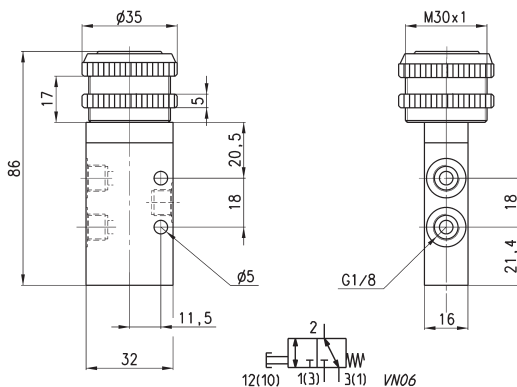


Mod.	
358-990	

Valvole



Forza d'azionamento = 35N
 Pressione d'esercizio = -0,9 ÷ 10 bar
 Portata = 700 NI/min.

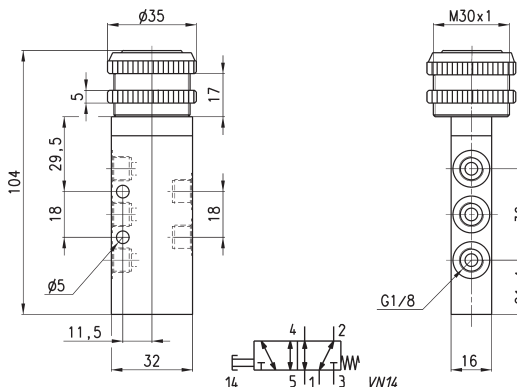


Mod.	Colore
338-895	Nero
338-896	Verde
338-897	Rosso

Valvole



Forza d'azionamento = 35N
 Pressione d'esercizio = -0,9 ÷ 10 bar
 Portata = 700 NI/min.

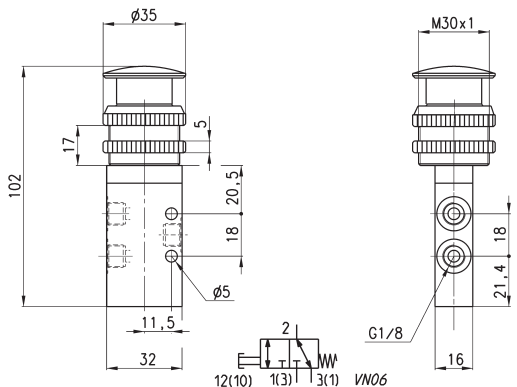


Mod.	Colore
358-895	Nero
358-896	Verde
358-897	Rosso

Valvole



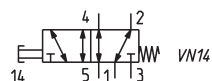
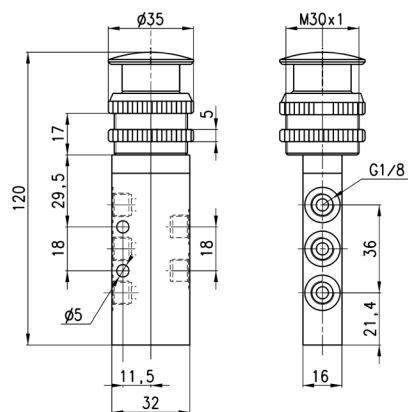
Forza d'azionamento = 35N
 Pressione d'esercizio = -0,9 ÷ 10 bar
 Portata = 700 NI/min.



Mod.	Colore
338-975	Nero
338-976	Verde
338-977	Rosso


Valvole

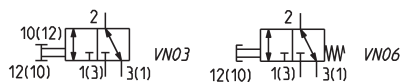
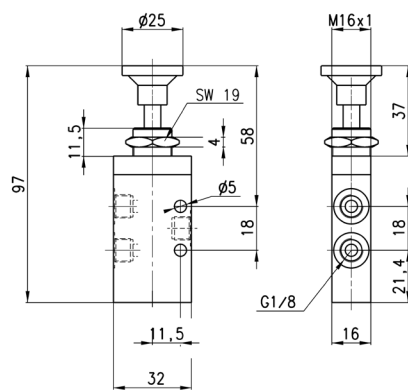
Forza d'azionamento = 35N
 Pressione d'esercizio = -0,9 ÷ 10 bar
 Portata = 700 NI/min.



Mod.	Colore
358-975	Nero
358-976	Verde
358-977	Rosso


Valvole

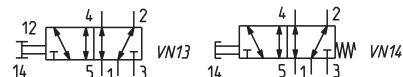
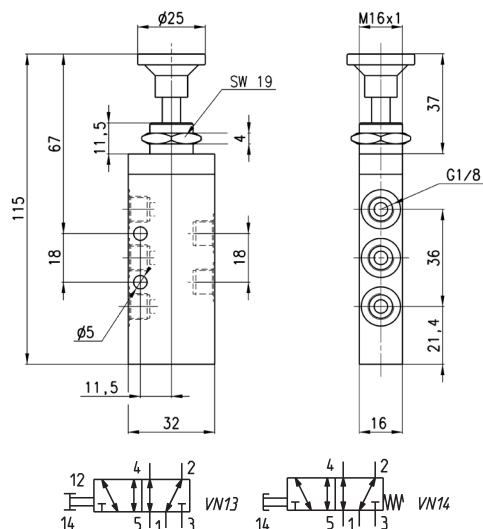
338-910 forza d'azionamento = 6N
 338-915 forza d'azionamento = 35N
 Pressione d'esercizio = -0,9 ÷ 10 bar
 Portata = 700 NI/min.



Mod.	Simbolo
338-910	VN03
338-915	VN06


Valvole

358-910 forza d'azionamento = 6N
 358-915 forza d'azionamento = 35N
 Pressione d'esercizio = -0,9 ÷ 10 bar
 Portata = 700 NI/min.

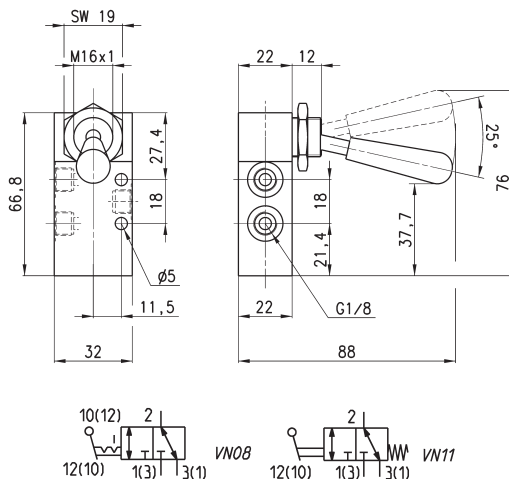


Mod.	Simbolo
358-910	VN13
358-915	VN14

Valvole



338-900 forza d'azionamento = 5N
 338-905 forza d'azionamento = 22N
 Pressione d'esercizio = -0,9 ÷ 10 bar
 Portata = 700 NI/min.

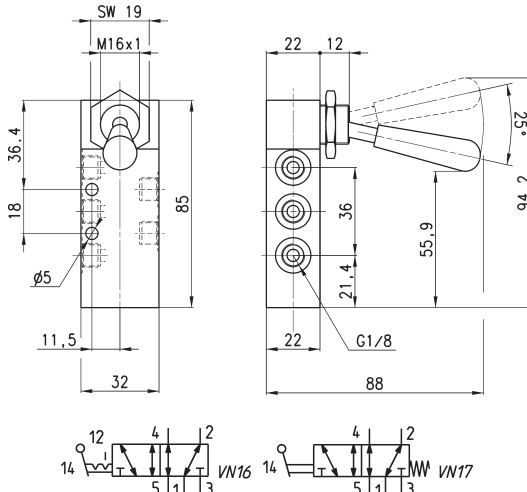


Mod.	Simbolo
338-900	VN08
338-905	VN11

Valvole



358-900 forza d'azionamento = 5N
 358-905 forza d'azionamento = 22N
 Pressione d'esercizio = -0,9 ÷ 10 bar
 Portata = 700 NI/min.

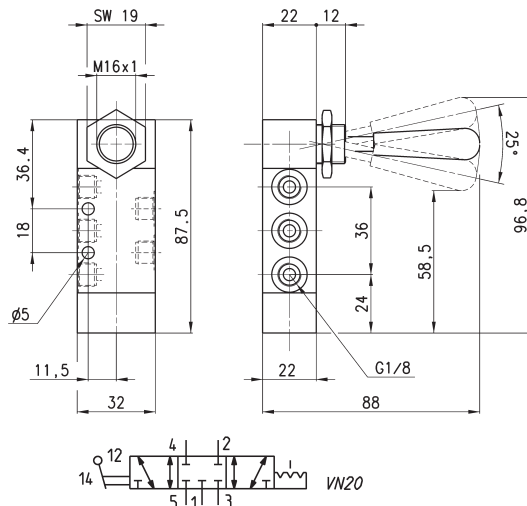


Mod.	Simbolo
358-900	VN16
358-905	VN17

Valvole



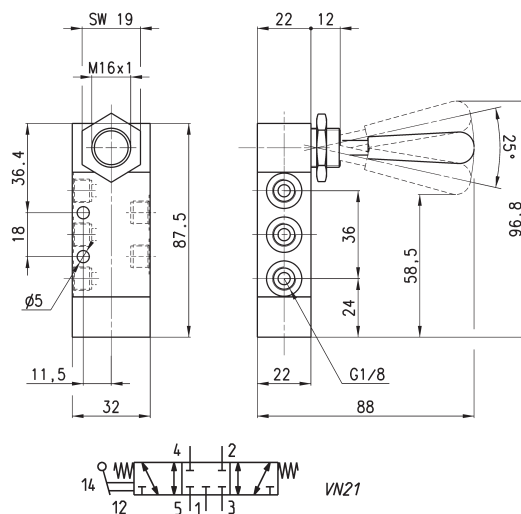
Forza d'azionamento = 5N
 Pressione d'esercizio = -0,9 ÷ 10 bar
 Portata = 500 NI/min.



Mod.
368-900

Valvole

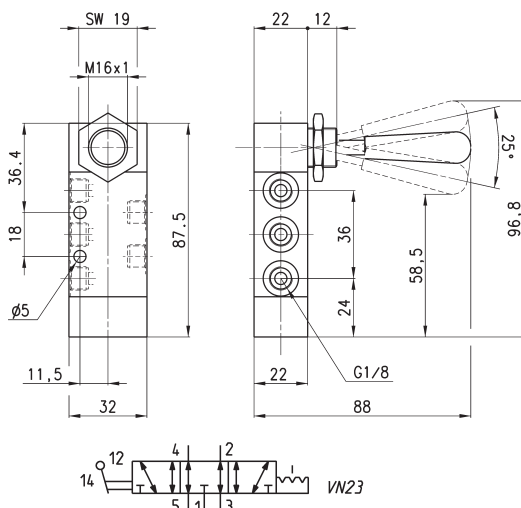
Forza d'azionamento = 20N
 Pressione d'esercizio = -0,9 ÷ 10 bar
 Portata = 500 NI/min.



Mod.
368-905

Valvole

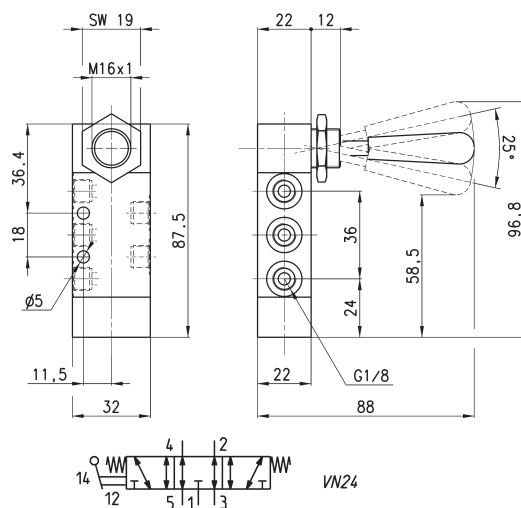
Forza d'azionamento = 5N
 Pressione d'esercizio = -0,9 ÷ 10 bar
 Portata = 500 NI/min.



Mod.
378-900

Valvole

Forza d'azionamento = 20N
 Pressione d'esercizio = -0,9 ÷ 10 bar
 Portata = 500 NI/min.

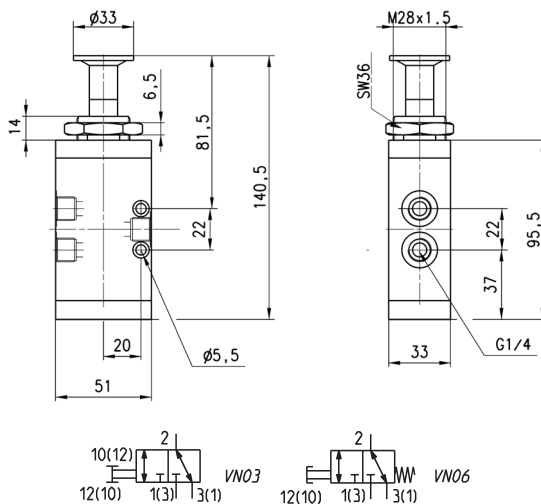


Mod.
378-905

Valvole



434-910 forza d'azionamento = 10N
 434-915 forza d'azionamento = 37N
 Pressione d'esercizio = -0,9 ÷ 10 bar
 Portata = 1250 NI/min.

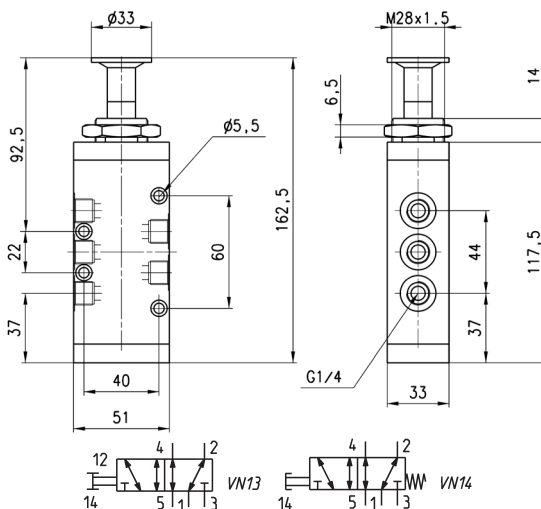


Mod.	Simbolo
434-910	VN03
434-915	VN06

Valvole



454-910 forza d'azionamento = 10N
 454-915 forza d'azionamento = 37N
 Pressione d'esercizio = -0,9 ÷ 10 bar
 Portata = 1250 NI/min.

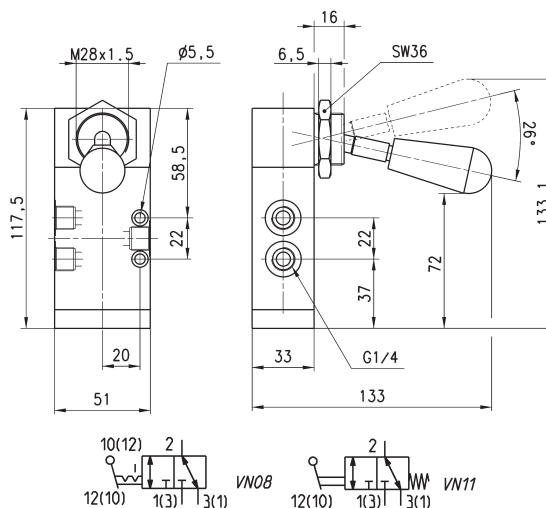


INGOMBRI	Mod.	Simbolo
	454-910	VN13
	454-915	VN14

Valvole



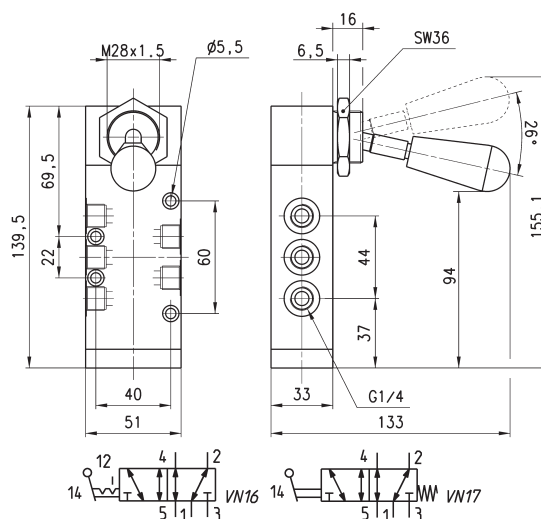
434-900 forza d'azionamento = 5N
 434-905 forza d'azionamento = 37N
 Pressione d'esercizio = -0,9 ÷ 10 bar
 Portata = 1250 NI/min.



Mod.	Simbolo
434-900	VN08
434-905	VN11

Valvole

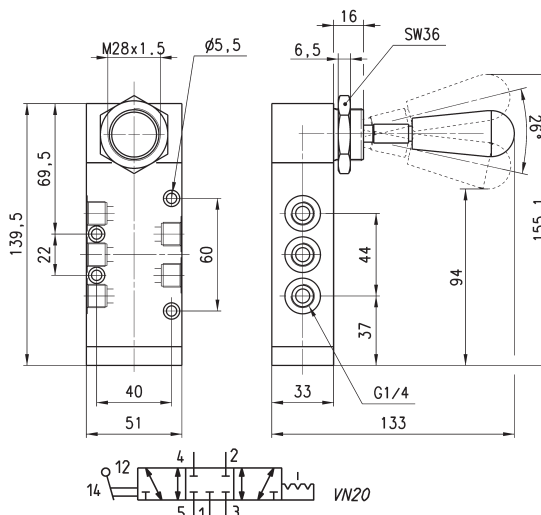
454-900 forza d'azionamento = 5N
 454-905 forza d'azionamento = 37N
 Pressione d'esercizio = -0,9 ÷ 10 bar
 Portata = 1250 NI/min.



Mod.	Simbolo
454-900	VN16
454-905	VN17

Valvole

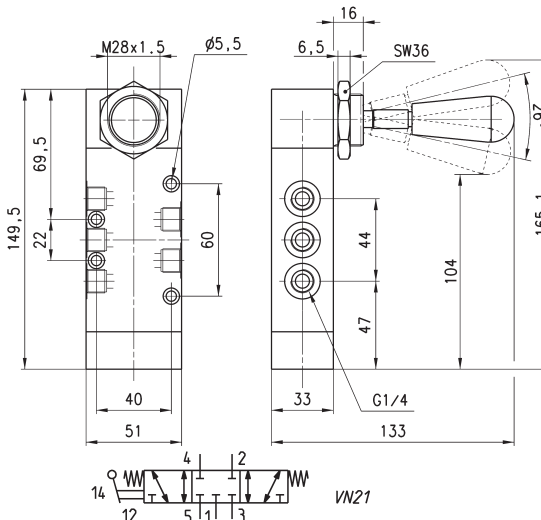
Forza d'azionamento = 5N
 Pressione d'esercizio = -0,9 ÷ 10 bar
 Portata = 1250 NI/min.



Mod.	464-900
------	---------

Valvole

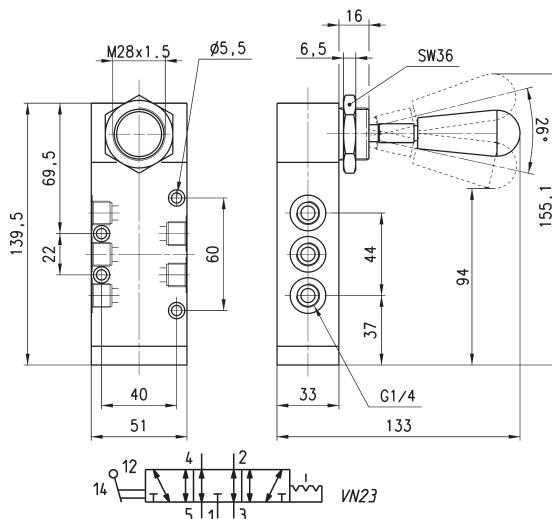
Forza d'azionamento = 10N
 Pressione d'esercizio = da -0,9 a 10 bar
 Portata = 1250 NI/min.



Mod.	464-905
------	---------

Valvole

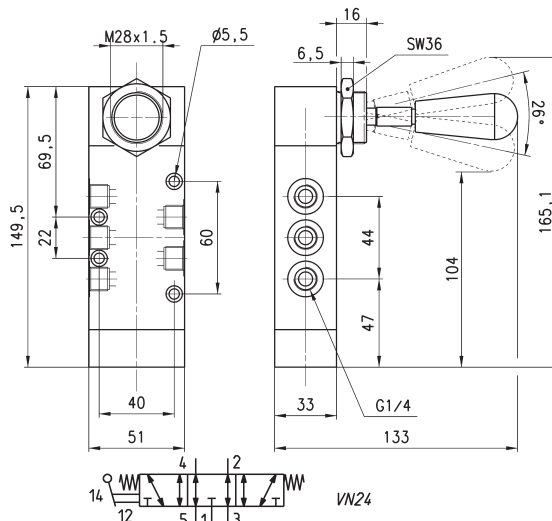
Forza d'azionamento = 5N
 Pressione d'esercizio = -0,9 ÷ 10 bar
 Portata = 1250 NI/min.



Mod.
474-900

Valvole

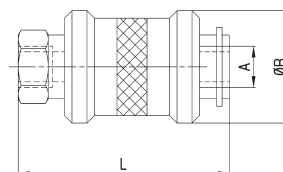
Forza d'azionamento = 10N
 Pressione d'esercizio = -0,9 ÷ 10 bar
 Portata = 1250 NI/min.



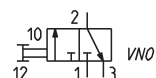
Mod.
474-905

Valvole

Pressione d'esercizio: 0 ÷ 8 bar
 Temperatura d'esercizio: - 10 ÷ 80°C.



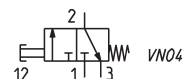
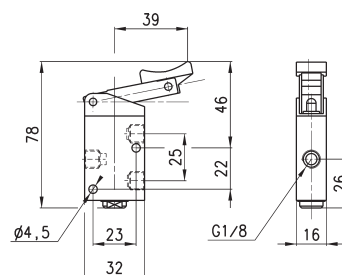
Mod.	A	ØB	L	Q* (NI/min) 1-2	Q* (NI/min) 2-3
VMS-105-M5	M5	15	33,5	140	145
VMS-118-1/8	G1/8	25	48	600	740
VMS-114-1/4	G1/4	30	58	1200	1780
VMS-138-3/8	G3/8	35	70	2100	1830
VMS-112-1/2	G1/2	40	80	3350	4030
VMS-134-3/4	G3/4	49,5	83	5350	5000



* Q = Portata a 6 bar ΔP 1


Valvole

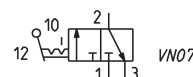
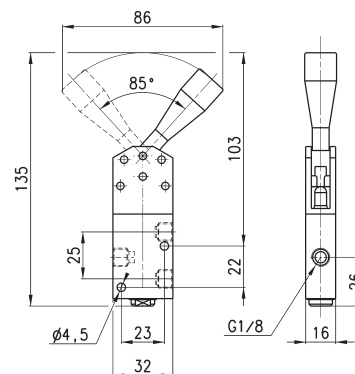
Forza d'azionamento a 6 bar = 38N
 Pressione d'esercizio = 0 ÷ 10 bar
 Portata = 500 NI/min.



Mod.
138-935


Valvole

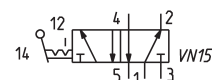
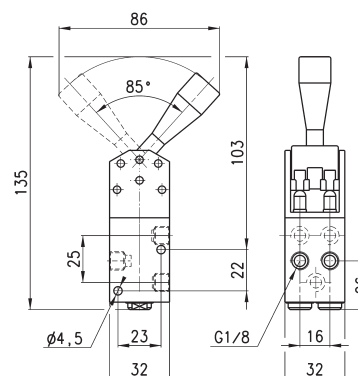
Forza d'azionamento a 6 bar = 25N
 Pressione d'esercizio = 0 ÷ 10 bar
 Portata = 500 NI/min.



Mod.
138-900


Valvole

Forza d'azionamento a 6 bar = 45N
 Pressione d'esercizio = 0 ÷ 10 bar
 Portata = 500 NI/min.

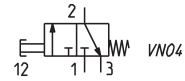
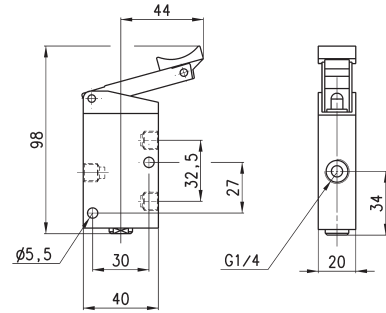


Mod.
158-900

Valvole



Forza d'azionamento a 6 bar = 40N
 Pressione d'esercizio = 0 ÷ 10 bar
 Portata = 1250 NI/min.

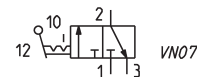
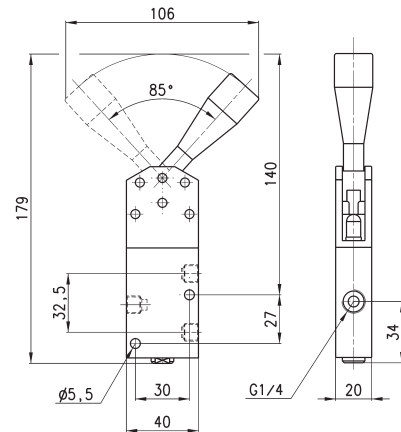


Mod.
134-935

Valvole



Forza d'azionamento a 6 bar = 30N
 Pressione d'esercizio = 0 ÷ 10 bar
 Portata = 1250 NI/min.

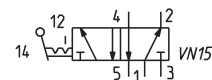
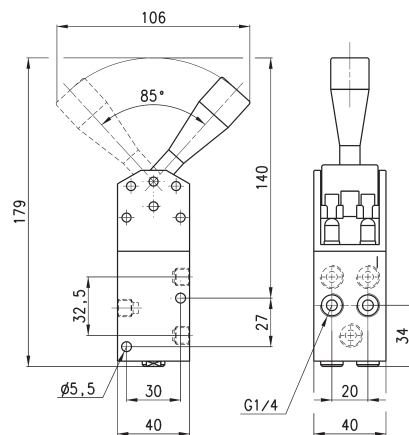


Mod.
134-900

Valvole



Forza d'azionamento a 6 bar = 55N
 Pressione d'esercizio = 0 ÷ 10 bar
 Portata = 1250 NI/min.



Mod.
154-900