

# Lubrificatori Serie N

Attacchi: G1/8 e G1/4  
Con tazza trasparente



I lubrificatori della Serie N sono disponibili con attacchi da G1/8 e G1/4. Il particolare tipo di costruzione permette una vasta gamma di utilizzo in rapporto al numero di gocce d'olio nebulizzate e l'aria consumata. Il corpo del lubrificatore è in OT58 mentre la tazza è in tecnopolimero trasparente.

## CARATTERISTICHE GENERALI

<b>Tipo costruttivo</b>	con valvola di compensazione
<b>Materiali</b>	ottone, grillamid, NBR
<b>Attacchi</b>	G1/8 - G1/4
<b>Capacità olio cm<sup>3</sup></b>	grandezza 1 = 26    grandezza 2 = 37
<b>Peso</b>	kg 0,240
<b>Montaggio</b>	verticale, in linea
<b>Temperatura d'esercizio</b>	-5°C ÷ 50°C a 10 bar (con punto di rugiada del fluido inferiore di 2°C al valore della T min di lavoro)
<b>Caricamento olio</b>	senza pressione
<b>Olio per lubrificazione</b>	da 3°E ÷ 10°E (chiedere tipi ai nostri tecnici)
<b>Pressione d'esercizio</b>	1 ÷ 16 bar
<b>Portata nominale</b>	vedere diagramma
<b>Portata minima d'innescò</b>	a 1 bar = 7,5 NI/min    a 6 bar = 11 NI/min

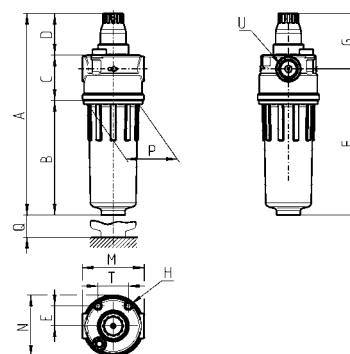
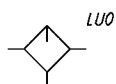
**ESEMPIO DI CODIFICA**

N	2	04	-	L	00
---	---	----	---	---	----

<b>N</b>	SERIE
<b>2</b>	GRANDEZZA: 1 = tazza piccola 2 = tazza normale
<b>04</b>	ATTACCHI: 08 = G1/8 04 = G1/4
<b>L</b>	LUBRIFICATORE
<b>00</b>	TIPO DI COSTRUZIONE: 00 = nebbia d'olio

3

TRATTAMENTO

**Lubrificatori Serie N**

**INGOMBRI**

Mod.	A	B	C	D	E	F	G	H	M	N	P	Q	T	U
<b>N108-L00</b>	122,5	59	33	30,5	75,5	82	40,5	M5	45	44,5	38	46,5	22	G1/8
<b>N104-L00</b>	122,5	59	33	30,5	75,5	82	40,5	M5	45	44,5	38	46,5	22	G1/4
<b>N208-L00</b>	146,5	83	33	30,5	14,5	106	40,5	M5	45	44,5	38	46,5	22	G1/8
<b>N204-L00</b>	146,5	83	33	30,5	14,5	106	40,5	M5	45	44,5	38	46,5	22	G1/4

DIAGRAMMI DI PORTATA

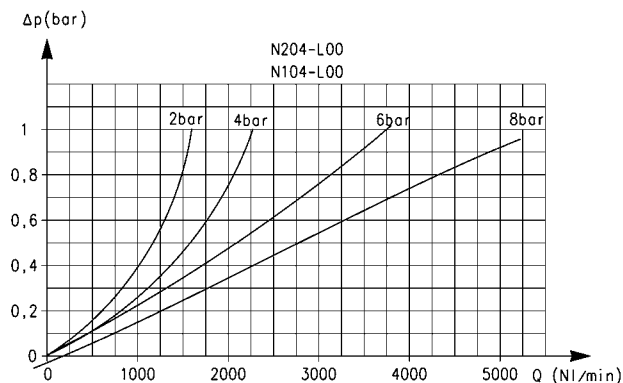


Diagramma di portata per modelli: N204-L00 e N104-L00

Δp = Variazione di pressione  
Q = Portata

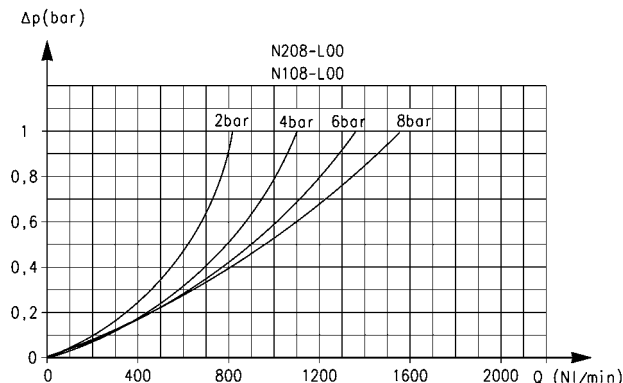


Diagramma di portata per modelli: N208-L00 e N108-L00

Δp = Variazione di pressione  
Q = Portata