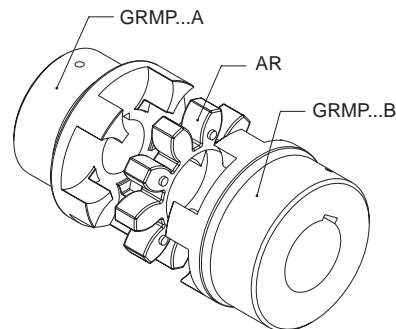
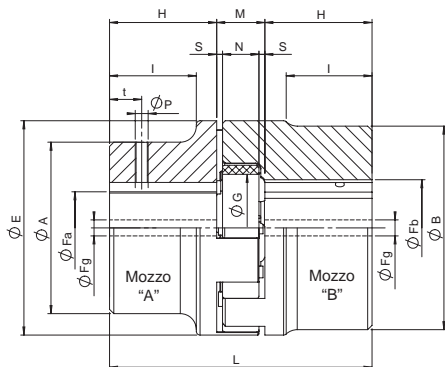


## Giunti TRASCO® serie base “GR”

La serie base dei mozzi TRASCO® GR del giunto TRASCO® viene costruita in varie esecuzioni ed in differenti materiali. Per applicazioni particolarmente gravose si suggerisce l'uso di

mozzi in ghisa sferoidale o acciaio. Si consulti a questo proposito il nostro ufficio tecnico.



### Caratteristiche dimensionali mozzi in GG25

Taglia	Fa max [mm]	Fb max [mm]	Fg [mm] esecuzioni				E [mm]	A [mm]	B [mm]	esecuzione A [mm]			esecuzione B [mm]			esecuzione AL [mm]			esecuzione BL [mm]			M [mm]	S [mm]	N [mm]	G [mm]
			A	B	AL	BL				H	L	I	H	L	I	H	L	I	H	L	I				
19/24*	-	24	-	-	-	-	40	-	40	25	66	-	25	66	-	-	-	-	50	-	-	16	2	12	18
24/32	24	32	8	10	8	10	55	40	55	30	78	24	30	78	-	50	118	44	60	138	-	18	2	14	27
28/38	28	38	8	10	8	10	65	48	65	35	90	28	35	90	-	60	140	53	80	180	-	20	2,5	15	30
38/45	38	45	10	12	14	14	80	66	80	45	114	37	45	114	-	80	184	72	110	244	-	24	3	18	38
42/55	42	55	10	12	16	16	95	75	95	50	126	40	50	126	-	110	246	100	110	246	-	26	3	20	46
48/60	48	60	12	12	16	16	105	85	105	56	140	45	56	140	-	110	248	99	140	308	-	28	3,5	21	51
55/70	55	70	15	15	16	16	120	98	120	65	160	52	65	160	-	110	250	97	140	310	-	30	4	22	60
65/75	65	75	15	15	20	20	135	115	135	75	185	61	75	185	-	140	315	126	140	315	-	35	4,5	26	68
75/90	75	90	15	15	22	22	160	135	160	85	210	69	85	210	-	140	320	124	170	380	-	40	5	30	80
90/100	90	100	20	20	30	30	200	160	180	100	245	81	100	245	81	170	385	151	210	465	191	45	5,5	34	100
100/110	115	-	45	-	-	-	225	180	-	110	270	89	110	270	-	-	-	-	-	-	-	50	6	38	113
110/125	125	-	55	-	-	-	255	200	-	120	295	96	120	295	-	-	-	-	-	-	-	55	6,5	42	127
125/145	145	-	55	-	-	-	290	230	-	140	340	112	140	340	-	-	-	-	-	-	-	60	7	46	147
140/160	160	-	55	-	-	-	320	255	-	155	375	124	-	-	-	-	-	-	-	-	-	65	7,5	50	165
160/185	185	-	75	-	-	-	370	290	-	175	425	140	-	-	-	-	-	-	-	-	-	75	9	57	190
180/200	200	-	80	-	-	-	420	325	-	195	475	156	-	-	-	-	-	-	-	-	-	85	10,5	64	220

\* Materiale: acciaio sinterizzato

### Caratteristiche dimensionali mozzi in alluminio pressofuso

Taglia	Fa max [mm]	Fb max [mm]	Fg [mm] esecuzioni		E [mm]	A [mm]	B [mm]	L [mm]	H [mm]	M [mm]	S [mm]	N [mm]	I [mm]	G [mm]	t [mm]	P [mm]
			A	B												
19/24	-	24	-	-	40	40	40	66	25	16	2	12	-	18	10	M5
24/32	24	32	-	-	55	40	55	78	30	18	2	14	24	27	10	M5
28/38	28	38	12	28	65	48	65	90	35	20	2,5	15	28	30	15	M6
38/45	38	45	22	38	80	66	77	114	45	24	3	18	37	38	15	M8
42/55	-	55	-	22	95	-	95	126	50	26	3	20	-	46	20	M8
48/60	-	60	-	30	105	-	105	140	56	28	3,5	21	-	51	20	M8

### Codifica

Mozzo	<b>GRMP 48/60 AL F50</b>	Anello elastico	<b>AR 48/60 R</b>
GRMP: mozzo TRASCO® base GRMALU: mozzo TRASCO® in alluminio		Anello elastico per TRASCO®	
Taglia		Taglia	
A: mozzo in esecuzione A B: mozzo in esecuzione B AL: mozzo lungo in esecuzione A BL: mozzo lungo in esecuzione B		Se non indicato, 92 Sh A (giallo) R: 98 Sh A (rosso) V: 64 Sh D (verde)	
F...: diametro del foro			

# Mozzi "GRMP" standard finiti di foro H7, cava UNI 6604-69 e foro per grano di fissaggio

Tipo	19/24		24/32				28/38				38/45				42/55			48/60			55/70		65/75		75/90		90/100	
Materiale*	ALU	AC	ALU	GG	ALU	GG	ALU	GG	ALU	GG	ALU	GG	ALU	GG	ALU	GG	GG	GG	GG	GG	GG	GG	GG	GG	GG	GG	GG	
Esecuzione mozzo	B	B	A	B	A	B	A	B	A	B	A	B	B	A	B	B	A	B	A	B	A	A	A	A	A	A	A	
Fori disponibili di serie a magazzino [mm]	10	•	•																									
	11	•	•																									
	12	•	•																									
	14	•	•	•		•		•		•																		
	15	•	•	•		•		•		•																		
	16	•	•	•		•		•		•																		
	18		•	•		•		•		•																		
	19	•	•	•		•		•		•																		
	20	•	•	•		•		•		•																		
	22			•		•		•		•				•														
	24	•	•	•	•	•	•	•		•		•		•														
	25				•		•		•		•		•		•	•												
	28				•		•		•		•		•		•	•												
	30							•		•	•	•	•	•	•	•		•		•								
	32									•	•	•	•	•	•	•		•	•	•								
	35							•		•	•	•	•	•	•	•		•	•	•								
	38							•		•	•	•	•	•	•	•		•	•	•								
	40										•		•		•	•		•	•	•		•						
	42										•		•		•	•		•	•	•								
	45														•		•	•	•	•		•		•		•		
48														•		•	•	•	•		•		•		•			
50														•		•	•	•	•		•		•		•		•	
55														•		•	•	•	•		•		•		•		•	
60																•		•	•		•		•		•		•	
65																		•	•		•		•		•		•	
70																			•		•		•		•		•	
75																					•		•		•		•	
80																											•	
85																											•	
90																											•	

\*ALU = Alluminio pressofuso - AC = Acciaio sinterizzato - GG = Ghisa grigia

## Posizione e misura del foro per grano di pressione

Dimensione mozzo	P [mm]	t [mm]
19	M5	10
24/32	M5	10
28/38	M6	15
38/45	M8	15
42/55	M8	20
48/60	M8	20
55/70	M10	20
65/75	M10	20
75/90	M10	25
90/100	M12	30
100/100	M12	30
110/125	M16	35
125/145	M16	40

