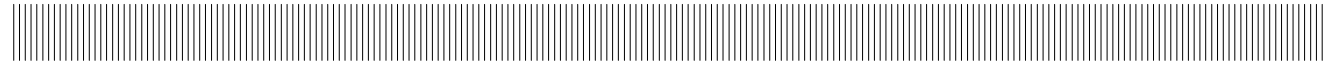


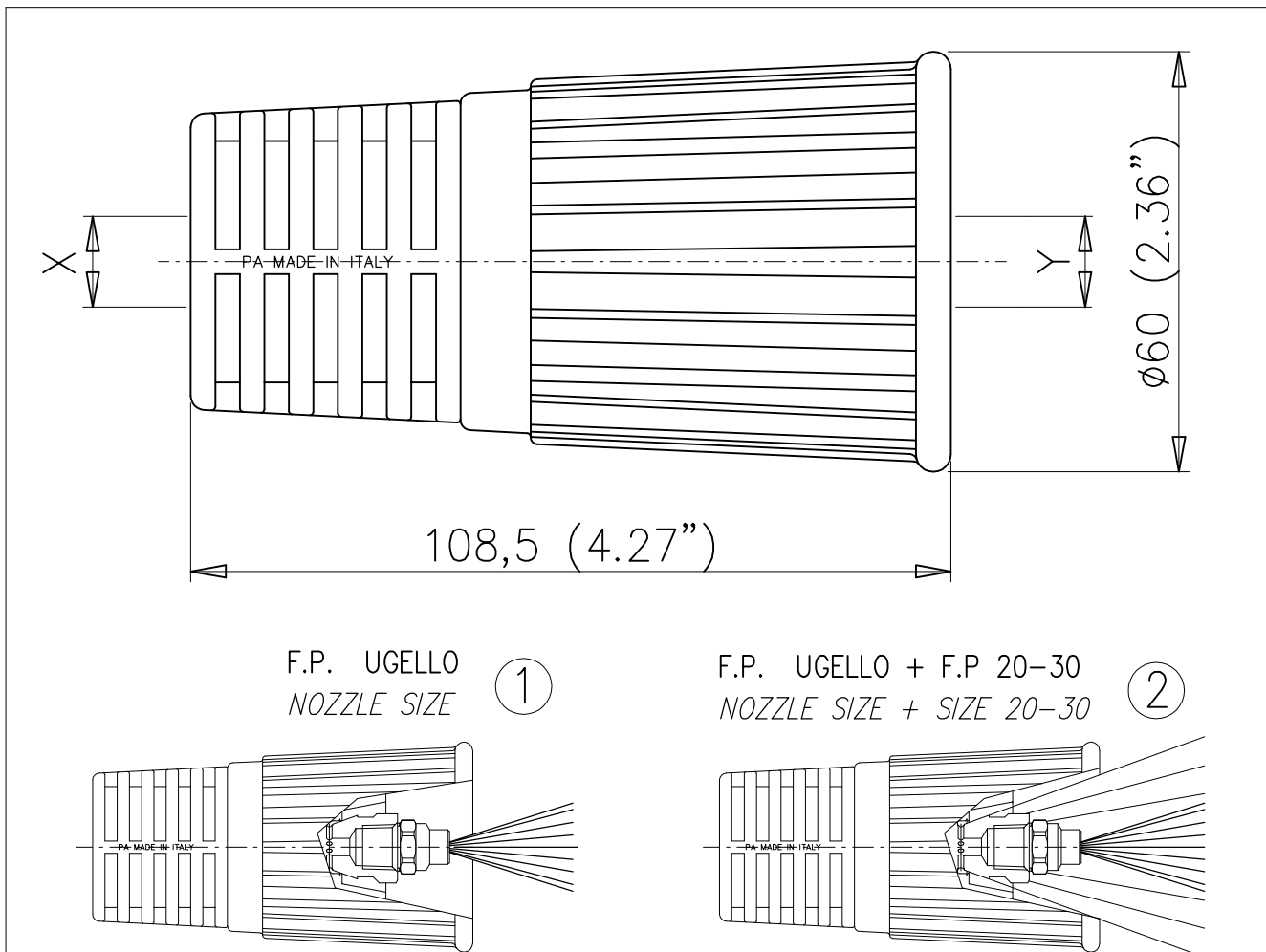
	EQUIPAGGIAMENTI TECNICI LAVAGGIO	TR4 TESTINA REGOLABILE CON PROTEZIONE ADJUSTABLE NOZZLE NOZZLE WITH TIP PROTECTOR	① GB	4
			24/02/10	



SPECIFICHE TECNICHE
SPECIFICATIONS

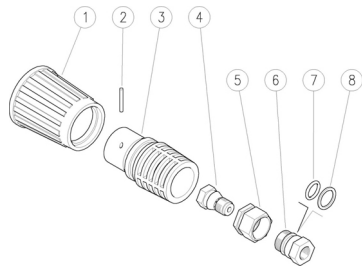
- PRESSIONE NOMINALE RATED PRESSURE	250 bar – 25 MPa (3650 psi)
- PRESSIONE CONSENTITA PERMISSIBLE PRESSURE	280 bar – 28 MPa (4050 psi)
- PORTATA NOMINALE RATED FLOW	30 l/min (8 USG p.m.)
- TEMPERATURA NOMINALE RATED TEMPERATURE	160° C (320 °F)

MISURE D'INGOMBRO
OVERALL DIMENSIONS



CODICE CODE	X	Y
22.0100.00	G 1/4 F	1/4 NPT F
22.0100.15	G 1/4 F	1/8 NPT F

22.0100.00 TR4 test.regolab. G1/4F-1/4F Npt+prot.



Pos.	Codice	Descrizione	Q.tà	K1	K2	K3	K4	
1	41.0418.81	Protezione ugello LD TPEs nero	1					10
2	15.1041.00	Spina cil. 3x25 mm inox	1					10
3	22.0101.84	Impugnatura	1					3
4	22.0104.31	Portaug. M14x1,5M-1/4F Npt ott.	1					3
5	22.0102.31	Ghiera M20x1 inserto	1					3
6	10.3181.50	An.OR 2,62x17,2 mm	1					25
7	10.4054.00	An. anties. 17,5x21,9x1,5 mm	1					10
8	22.0103.31	Raccordo M20x1M-G1/4F ott.	1					3