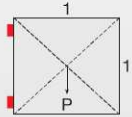
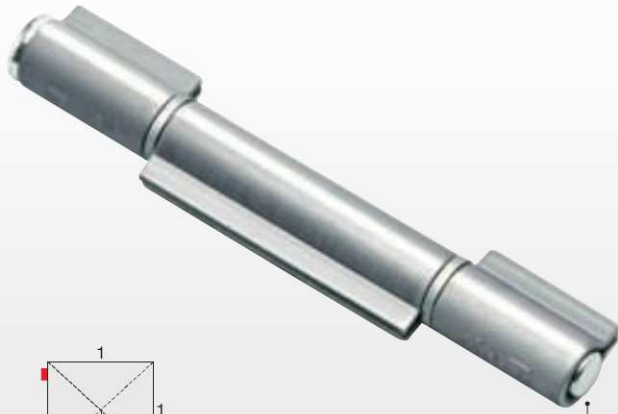


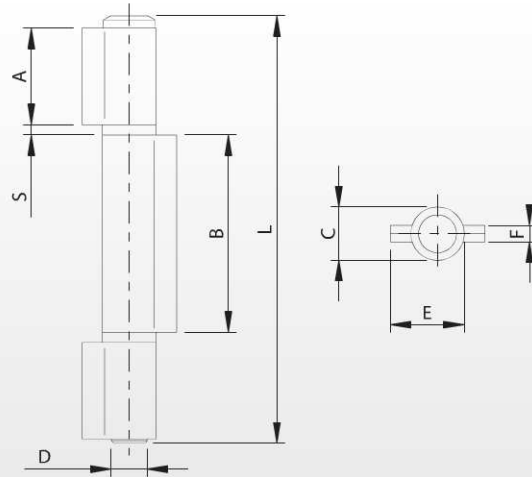
410 - 410 Z - 410 inox

Cerniera a 3 ali con perno sfilabile

Hinge with 3 wings and extractable pivot
 Paumelle avec 3 ailes et pivot à déboîter
 Anschweißband 3-teilig mit lösem Zapfen



Peso uniformemente distribuito - Equally distributed weight



Perno Zincato

Articolo	Codice	Articolo	Codice	A	B	C	D	E	F	L	S			
410-80	11605008	410Z-80	11605008 001	18	38	12	Ø7,7	16,5	4	83	2,5	300	40	3,10
410-100	11605010	410Z-100	11605010 001	23,5	48	13	Ø8,7	17,5	4	104	2,5	375	40	4,60
410-120	11605012	410Z-120	11605012 001	27	57	15	Ø9,8	21	5	122	2,5	450	40	7,30
410-140	11605014	410Z-140	11605014 001	33	68	16	Ø10,7	21,5	5	144	2,5	500	40	9,60

Articolo	INOX	A	B	C	D	E	F	L	S			
410I-80	11605208	18	38	12	Ø7,7	16,5	4	83	2,5	300	10	0,80
410I-100	11605210	23,5	48	13	Ø8,7	17,5	4	104	2,5	375	10	1,20
410I-120	11605212	27	57	15	Ø9,8	21	5	122	2,5	450	10	1,80
410I-140	11605214	33	68	16	Ø10,7	21,5	5	144	2,5	500	10	2,40

