

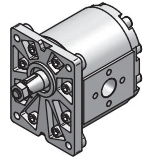
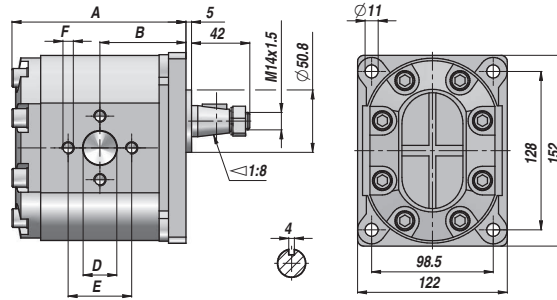
POMPA AD INGRANAGGI
GEAR PUMP
ZAHNRADPUMPE

GR. 3

STANDARD EUROPEA BASE Ø50,8
STANDARD EUROPEAN Ø50,8 FLANGE
EUROPÄISCHER STANDARD - FLANSCH Ø50,8

ALBERO CONICO 1:8
1:8 TAPER SHAFT
KEGELWELLE 1:8

PC-3



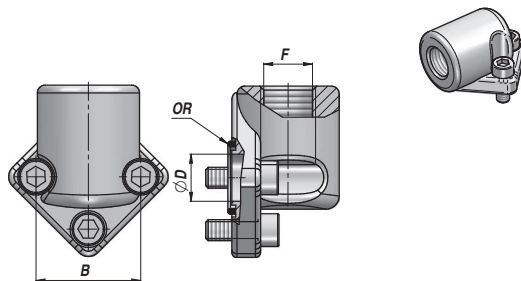
Codice Code Bestell-Nr.	Tipo Type Typ	cm ³ /giro cm ³ /rev cm ³ /U	P MAX bar		giri/min rpm - U/Min.		A	B	IN D x E x F	OUT D x E x F	kg
			P1	P3	MAX	MIN					
PC*322EAA1G	PC*322	22,00	200	250	3000	600	129	64	Ø20x40xM8	Ø20x40xM8	8,10
PC*326EAA1G	PC*326	26,00	200	250	3000	600	132	66	Ø22x40xM8	Ø20x40xM8	8,30
PC*333EAA1G	PC*333	34,00	200	250	3000	500	137	68	Ø27x51xM10	Ø27x51xM10	8,60
PC*339EAA1G	PC*339	39,00	200	250	3000	500	141	70	Ø27x51xM10	Ø27x51xM10	8,80
PC*342EAA1G	PC*342	43,00	200	250	2800	500	144	71	Ø27x51xM10	Ø27x51xM10	9,00
PC*350EAA1G	PC*350	51,00	200	250	2800	500	150	74	Ø27x56xM10	Ø27x51xM10	9,20
PC*360EAA1G	PC*360	60,00	180	230	2800	400	156	77	Ø33x62xM10	Ø27x51xM10	9,60
PC*371EAA1G	PC*371	70,00	175	200	2500	400	163	81	Ø33x62xM10	Ø27x51xM10	9,90

* S = ROTAZIONE SINISTRA - ANTICLOCKWISE - LINKSDREHUNG
* D = ROTAZIONE DESTRA - CLOCKWISE - RECHTSDREHUNG

P1 = PRESSIONE MAX. DI ESERCIZIO - MAX. WORKING PRESSURE - MAX BETRIEBSDRUCK
P3 = PRESSIONE MAX. DI PICCO - MAX. PEAK PRESSURE - HÖCHSTDRUCK

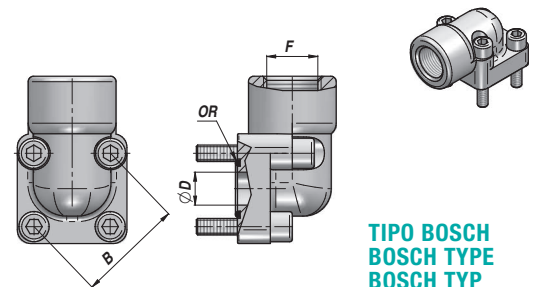
FLANGETTA 90° PER POMPA INGRANAGGI
90° ELBOW CONNECTOR FOR GEAR PUMP
90° WINKELSTUTZEN FÜR ZAHNRADPUMPE

AFRG



FLANGETTA 90° PER POMPA INGRANAGGI
90° ELBOW CONNECTOR FOR GEAR PUMP
90° WINKELSTUTZEN FÜR ZAHNRADPUMPE

AFR-B



Codice Code Bestell-Nr.	F BSP	B	ØD	OR	kg
AFRG026060	3/8"	26	12	015	0,14
AFRG026080	1/2"	26	12	015	0,13
AFRG030060	3/8"	30	13,5	809	0,15
AFRG030080	1/2"	30	13,5	809	0,14
AFRG040080	1/2"	40	20	814	0,32
AFRG040120	3/4"	40	20	814	0,28
AFRG040121	3/4"	40	23,5	022	0,28
AFRG051120	3/4"	51	27	217	0,60
AFRG051160	1"	51	27	217	0,51
AFRG056160	1"	56	34	217	0,52
AFRG062200	1"1/4	62	36	222	1,03
AFRG072240	1"1/2	72	45	830	1,07

Codice Code Bestell-Nr.	F BSP	B	ØD	OR	kg
AFRB030060 *	3/8"	30	13,5	809	0,10
AFRB030080 *	1/2"	30	13,5	809	0,09
AFRB035060 *	3/8"	35	17	116	0,11
AFRB035080 *	1/2"	35	17	116	0,11
AFRB040080 *	1/2"	40	19	812	0,18
AFRB040120 *	3/4"	40	19	812	0,17
AFRGB35060	3/8"	35	15	116	0,29
AFRGB35080	1/2"	35	15	116	0,27
AFRGB40080	1/2"	40	20	813	0,36
AFRGB40120	3/4"	40	20	813	0,35

MATERIALE - MATERIAL: ACCIAIO - STEEL - STAHL

MATERIALE - MATERIAL: * ALLUMINIO - ALUMINIUM
ACCIAIO - STEEL - STAHL